

阿克陶县至库尔干水利枢纽至 G314 道
路建设项目（一期）
环境影响报告书

建设单位：阿克陶县交通运输局

2024 年 09 月

现场照片 1

现场照片 2

目 录

1. 概述	- 1 -
1.1 建设项目的背景及特点	- 1 -
1.2 环境影响评价的工作过程	- 3 -
1.3 分析判定相关情况	- 4 -
1.4 关注的主要环境问题及环境影响	- 41 -
1.5 环境影响评价的主要结论	- 41 -
2. 总则	- 42 -
2.1 评价目的	- 42 -
2.2 编制依据	- 42 -
2.3 相关规划及环境功能区划	- 45 -
2.4 评价内容、重点及评价方法	- 49 -
3. 项目概况及工程分析	- 50 -
3.1 选址选线方案环境比选	- 50 -
3.2 工程内容	- 54 -
3.3 工程占地及拆迁改移情况	- 93 -
3.4 土石方平衡	- 97 -
3.5 取土（料）场和弃土（渣）场	- 102 -
3.6 施工组织及施工方案	- 103 -
3.7 交通量预测	- 113 -
4.环境影响识别	- 115 -
4.1 工程分析	- 115 -
4.2 环境保护目标	- 128 -
4.3 评价因子筛选	- 132 -
4.4 评价标准	- 133 -
5.评价等级和评价范围	- 137 -
5.1 评价等级	- 137 -
5.2 评价范围	- 139 -
6 环境现状调查与评价	- 142 -
6.1 生态环境现状调查与评价	- 142 -

6.2 声环境质量现状调查与评价	156 -
6.3 地表水质量现状调查与评价	156 -
6.4 地下水质量现状调查与评价	156 -
6.5 土壤环境质量现状调查与评价	156 -
6.6 环境空气质量现状调查与评价	156 -
6.7 自然环境概况	142 -
6.8 社会环境	151 -
6.9 压覆矿情况调查	155 -
7. 环境影响预测与评价	159 -
7.1 生态环境影响评价	159 -
7.2 声环境影响分析	171 -
7.3 地表水环境影响分析	191 -
7.4 环境空气影响预测与评价	196 -
7.5 固体废物环境影响分析	204 -
7.6 环境风险分析	205 -
7.7 景观环境影响评价	217 -
7.8 社会环境影响分析	218 -
7.9 水土保持	219 -
8. 环境保护措施	221 -
8.1 环境保护措施总体要求	221 -
8.2 生态保护措施	225 -
8.3 声环境保护措施	227 -
8.4 水环境保护措施	229 -
8.5 大气污染防治对策	231 -
8.6 固体废物污染防治措施	233 -
8.7 环境风险防范措施	234 -
8.8 环境保护投资估算	234 -
8.9 环境影响经济损益分析	235 -
9. 环境管理与监测计划	240 -
9.1 环境管理计划	240 -

9.2 环境监测计划.....	- 244 -
9.3 环境监理.....	- 248 -
9.4 污染物排放清单.....	- 252 -
9.5 排污许可证.....	- 254 -
9.6 竣工验收管理.....	- 254 -
10. 评价结论.....	- 260 -
10.1 项目概况.....	- 260 -
10.2 产业政策及规划相容性.....	- 261 -
10.3 环境质量现状.....	- 261 -
10.4 环境影响预测与评价结论.....	- 262 -
10.5 主要环保对策措施.....	- 266 -
10.6 环境管理与监测计划.....	- 269 -
10.7 公众参与调查.....	- 270 -
10.8 结论.....	- 270 -

附件：

附件 1：《阿克陶县至库尔干水利枢纽至 G314 道路建设项目（一期）》环境影响评价委托书；

附件 2：项目备案证；

附件 3：《用地预审意见》

附件 4：《征收使用草原审核同意书》

附件 5：《使用林地审核同意书》

附件 6：《关于〈阿克陶县至库尔干水利枢纽至 G314 道路建设项目节约集约用地论证分析专章〉的审查意见》

附件 7：《关于阿克陶县至库尔干水利枢纽至 G314 道路建设项目用地压覆重要矿产资源查询情况说明的函》

附件 8：《阿克陶县至库尔干水利枢纽至 G314 道路建设项目长期使用林地补偿协议书》

附件 9：《阿克陶县至库尔干水利枢纽至 G314 道路建设项目使用草原无补偿费用协议》

附件 10：《关于〈阿克陶县至库尔干水利枢纽至 G314 道路建设项目（一期）〉水土保持方案的批复》（陶水利字〔2024〕87 号）

附件 11：项目环境质量现状检测报告

1. 概述

1.1 建设项目的背景及特点

1.1.1 项目背景

《阿克陶县国民经济和社会发展第十四个五年规划和 2035 年远景目标纲要》提出，坚持以“服务发展大局、服务城乡统筹、服务群众出行”为宗旨，加快完善道路网，重点围绕“两环一高”（环县、环城、通高速）公路交通网络建设，全面推进内外循环交通干线、旅游交通干线新改建任务，积极筹划 S334 线（阿克陶-波斯坦列克乡-康苏）国省干线改扩建工程，启动实施**阿克陶镇-奥依塔克镇**、阿克陶镇-巴仁乡道路建设，抓好“通乡、通村路”和“出口路”“居民点”道路建设，实现新建公路总里程 1200km 以上，打通更多断头路、堵点路，提升公路通达深度和抵御自然灾害的能力。加强枢纽场站建设，各乡村根据需要建立客运站点、招呼站点，实现 100%建制村通客运班线、100%乡镇建有等级客运站。加大农村公路管理养护力度。到 2025 年，全县运输管理与服务水平明显提升，各种运输方式发展更加协调、衔接更加紧密，基本适应阿克陶县经济社会高质量发展的需要，建成南疆地区重要的交通枢纽城市。

阿克陶县至库尔干水利枢纽至 G314 道路建设项目建设总里程为 39.5km，分两期建设，其中一期计划建设里程为 16.660km、二期计划建设里程为 22.84km，采用二级公路建设标准，路基路面宽 10m/8.5m，设计速度 60km/h。路线起点（桩号位置：K0+000.000）接现有阿克陶县巴仁乡产业园区三级道路（桩号位置：K10+130.408），路左侧沿库山河，路右侧傍山体 and 自然冲积扇坡面总体自东北向西南前进，终点向奥依塔克镇方向。**本报告仅对阿克陶县至库尔干水利枢纽至 G314 道路建设项目（一期）进行评价，二期建设里程 22.84km 另行评价。**本项目的建设不仅有效加强阿克陶县至巴仁乡至库尔干水利枢纽至 G314 的联系，促进沿线矿产业资源开发，促进阿克陶县经济发展，而且可以提高当地旅游行业发展，促进当地旅游资源开发，同时大大改善沿线居民出行条件。同时将优化区域公路路网格局，构建区域旅游快速通道，加快新疆旅游资源开放开发的需要，为沿线发展提供安全、舒适、高效的运输服务。为此，阿克陶县交通运输局于 2022

年 10 月委托新疆立弓交通勘察设计研究院有限公司编制《阿克陶县至库尔干水利枢纽至 G314 道路建设项目工程可行性研究报告》，于 2022 年 11 月 8 日取得工可批复（陶发改字〔2022〕375 号）。

1.1.2 项目特点

根据《建设项目环境影响评价分类管理名录（2021 年版）》，本项目属于“五十二、交通运输业、管道运输业”中的“130 等级公路（不含维护；不含生命救援、应急保通工程以及国防交通保障项目；不含改扩建四级公路）”中的“新建 30km（不含）以上的二级及以上等级公路；新建涉及环境敏感区的二级及以上等级公路”，应编制环境影响报告书。本项目特点如下：

（1）线性工程

阿克陶县至库尔干水利枢纽至 G314 道路建设项目（一期）为国省干线改造升级，全线位于克孜勒苏柯尔克孜自治州阿克陶县境内，路线起点接现有阿克陶县巴仁乡产业园区三级道路（桩号位置：K10+130.408），路左侧沿库山河，路右侧傍山体 and 自然冲积扇坡面总体自东北向西南前进，终点向奥依塔克镇方向。

全线等级按二级公路标准建设，设计速度采用 60km/h，路基宽度采用 10m，其中行车道宽 $2 \times 3.5\text{m}$ ，硬路肩宽 $2 \times 0.75\text{m}$ ，土路肩宽 $2 \times 0.75\text{m}$ 。

全线共设置中桥 3 座，均为新建 $4 \times 20\text{m}$ 预应力混凝土简支 T 梁；大桥 1 座，为新建 $11 \times 20\text{m}$ 预应力混凝土简支 T 梁；设置涵洞 29 道，其中 11 道 1-4m 钢筋混凝土箱涵，6 道 1-1.00 钢筋混凝土圆管涵，1 道为跨越式盖板为保护当地 DN800 主供水管道设置；设置平面交叉共设置 2 处，与四级公路平面交叉 1 处与等外砂砾路交叉 1 处。

（2）区域生态环境敏感，工程建设对生态环境有影响

全线位于克孜勒苏柯尔克孜自治州阿克陶县境内，鉴于本项目建设方案和路线走向等各方面因素制约，本项目用地占用生态保护红线的部分位于阿克陶县巴仁乡境内，里程为 K3+260-K4+300 段内，占用帕米尔-昆仑山水源涵养与生物多样性维护生态保护红线区面积 3.0347hm^2 （2021 年末数据库，新疆维吾尔自治区国土空间基础信息平台查询分析结果）。

1.2 环境影响评价的工作过程

根据《中华人民共和国环境保护法》《中华人民共和国环境影响评价法》《建设项目环境保护管理条例》（国务院令第 682 号）和《建设项目环境影响评价分类管理名录（2021 版）》等相关规定，2024 年 04 月阿克陶县交通运输局委托乌鲁木齐恒达蓝天环保科技有限公司承担《阿克陶县至库尔干水利枢纽至 G314 道路建设项目（一期）环境影响报告书》的编制工作（见附件 1）。

本次环境影响评价工作分为三个阶段，即调查分析和工作方案制定阶段，分析论证和预测评价阶段，环境影响报告书编制阶段。见图 1.2.1-1（公路建设项目环境影响评价工作程序图）。评价单位接受委托后，即进行了现场踏勘和资料收集，结合当地有关规划及当地环境特征，按国家、新疆生态环境政策以及环评技术导则、规范的要求，对本项目进行初步的工程分析，同时开展初步的环境状况调查。识别本项目的的环境影响因素，筛选主要的环境影响评价因子，明确评价重点和环境保护目标，确定环境影响评价的范围、评价工作等级和评价标准，根据污染源强和环境现状资料进行环境影响预测及评价，提出减少环境污染和生态影响的环境管理措施和工程措施。从环境保护的角度确定项目建设的可行性，给出评价结论和提出进一步减缓环境影响的建议，在此基础上编制完成了《阿克陶县至库尔干水利枢纽至 G314 道路建设项目（一期）环境影响报告书》，并提交生态环境主管部门审查。

本项目按照《建设项目环境影响评价分类管理名录（2021 版）》需编制环境影响报告书，经生态环境主管部门依法作出予以批准的决定，并书面通知建设单位后，环境影响评价工作即全部结束，评价工作见下图。

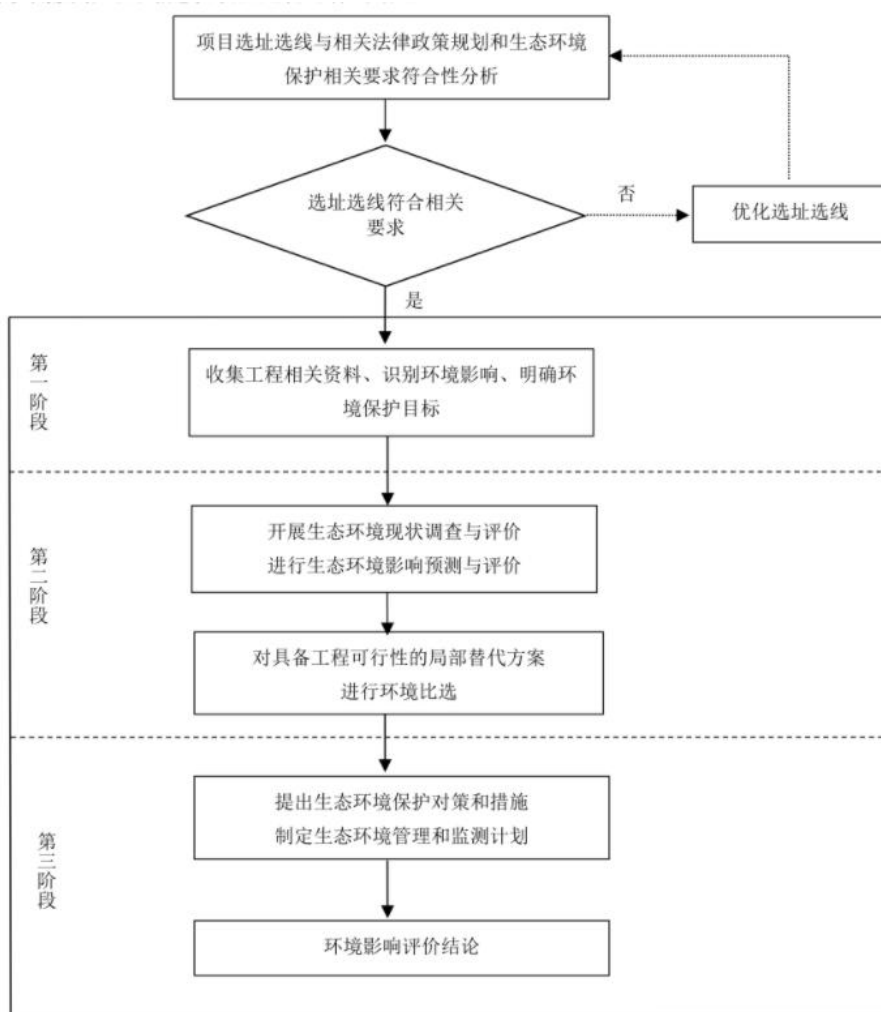


图 1.2.1-1 公路建设项目环境影响评价工作程序图

1.3 分析判定相关情况

1.3.1 与法律、法规符合性分析

1.3.1.1 与《自然资源部、生态环境部、国家林业和草原局关于加强生态保护红线管理的通知（试行）》的符合性分析

《关于加强生态保护红线管理的通知（试行）》（自然资发〔2022〕142号）提出“（一）规范管控对生态功能不造成破坏的有限人为活动。生态保护红线是国土空间规划中的重要管控边界，生态保护红线内自然保护地核心保护区外，禁止开发性、生产性建设活动，在符合法律法规的前提下，仅允许以下对生态功能不造成破坏的有限人为活动。生态保护红线内自然保护区、风景名胜区、饮用水水源保护区等区域，依照法律法规执行。

.....

6.必须且无法避让、符合县级以上国土空间规划的线性基础设施、通讯和防洪、供水设施建设和船舶航行、航道疏浚清淤等活动；已有的合法水利、交通运输等设施运行维护改造。”

本项目是《新疆维吾尔自治区交通运输“十四五”发展规划》的重点项目，也属于《阿克陶县国土空间总体规划（2021-2035年）》提出的完善市域交通体系中“一横三纵”的国省干线布局中的“提升G314为一级公路（局部二级）”的重要组成部分。本项目对穿越占用帕米尔-昆仑山水源涵养与生物多样性维护生态保护红线区进行了不可避让性论证并获得新疆维吾尔自治区自然资源厅批复。故本项目属于《自然资源部、生态环境部、国家林业和草原局关于加强生态保护红线管理的通知》（自然资发〔2022〕142号）十类人为活动第6种：“必须且无法避让、且符合县级以上的国土空间规划的线性基础设施”的情形。

因此，本项目符合《自然资源部、生态环境部、国家林业和草原局关于加强生态保护红线管理的通知（试行）》的相关要求。

1.3.2 产业政策符合性分析

1.3.2.1 与《产业结构调整指导目录（2024年本）》相关的产业政策符合性分析

表 1.3.2-1 本项目相关产业政策

《产业结构调整指导目录（2024年本）》		本项目情况
鼓励类	二十四、公路及道路运输 1. 公路交通网络建设：国家高速公路网项目建设，国省干线改造升级，汽车客货运站、城市公交站，城市公共交通	本项目属于国省干线改造升级

对照上表分析，本项目属于“鼓励类”建设项目，符合《产业结构调整指导目录（2024年本）》产业政策要求。

同时阿克陶县发展和改革委员会对项目进行了立项备案（备案编号：陶发改字〔2022〕375号，备案时间：2022年11月08日）。

1.3.2.2 与《关于在国土空间规划中统筹划定落实三条控制线的指导意见》的符合性分析

《关于在国土空间规划中统筹划定落实三条控制线的指导意见》（厅字〔2019〕48号）明确要求，生态保护红线内，自然保护地核心保护区原则上禁止人为活动，其他区域严格禁止开发性、生产性建设活动，在符合现行法律法规前提下，除国家重大战略项目外，仅允许对生态功能不造成破坏的有限人为活动，主要包括：

（1）零星的原住民在不扩大现有建设用地和耕地规模前提下，修缮生产生活设施，保留生活必需的少量种植、放牧、捕捞、养殖；

（2）因国家重大能源资源安全需要开展的战略性能源资源勘查，公益性自然资源调查和地质勘查；

（3）自然资源、生态环境监测和执法包括水文水资源监测及涉水违法事件的查处等，灾害防治和应急抢险活动；

（4）经依法批准进行的非破坏性科学研究观测、标本采集；

（5）经依法批准的考古调查发掘和文物保护活动；

（6）不破坏生态功能的适度参观旅游和相关的必要公共设施建设；

（7）必须且无法避让、符合县级以上国土空间规划的线性基础设施建设、防洪和供水设施建设与运行维护；重要生态修复工程。

本项目属于国省干线改造升级，是《克孜勒苏柯尔克孜自治州交通运输“十四五”综合交通运输发展规划及2035年远景规划》2021-2025年国省干线公路建设的重点任务中的重要组成部分，建成后不仅有效加强阿克陶县至巴仁乡至库尔干水利枢纽至G314的联系，促进沿线矿产业资源开发，促进阿克陶县经济发展，而且可以提高当地旅游行业发展，促进当地旅游资源开发，同时大大改善沿线居民出行条件。同时将优化区域公路路网格局，构建区域旅游快速通道，加快新疆旅游资源开放开发的需要，为沿线发展提供安全、舒适、高效的运输服务，项目的建设具有必要性。本次线路因路网规划及施工条件等多种因素限制不可避免穿越生态保护红线区，穿越长度1.04km。本项目是《新疆维吾尔自治区交通运输“十四五”发展规划》的重点项目，也属于《阿克陶县国土空间总体规划（2021-2035年）》提出的完善市域交通体系中“一横三纵”的国省干线布局中的“提升G314为一级公路（局部二级）”的重要组成部分，本项目对穿越占用

帕米尔-昆仑山水源涵养与生物多样性维护生态保护红线区进行了不可避让性论证并获得新疆维吾尔自治区自然资源厅批复，也已办理完成相关用地手续，符合上述意见中明确的允许开展的第 7 种情形。

综上所述，本项目符合《关于在国土空间规划中统筹划定落实三条控制线的指导意见》的管理要求。

1.3.2.3 与《关于以改善环境质量为核心加强环境影响评价管理的通知》的相符性

根据《关于以改善环境质量为核心加强环境影响评价管理的通知》（环环评〔2016〕150号）要求，“生态保护红线是生态空间范围内具有特殊重要生态功能必须实行强制性严格保护的区域。相关规划环评应将生态空间管控作为重要内容，规划区域涉及生态保护红线的，在规划环评结论和审查意见中应落实生态保护红线的管理要求，提出相应对策措施。除受自然条件限制、确实无法避让的铁路、公路、航道、防洪、管道、干渠、通讯、输变电等重要基础设施项目外，在生态保护红线范围内，严控各类开发建设活动，依法不予审批新建工业项目和矿产开发项目的环评文件”。

本项目属于国省干线改造升级，因受自然和工程条件限制，路网规划难以避让保护区，本工程 K3+260-K4+300 路段穿越帕米尔-昆仑山水源涵养与生物多样性维护生态保护红线区，在设计过程中多次优化线路，对穿越占用帕米尔-昆仑山水源涵养与生物多样性维护生态保护红线区进行了不可避让性论证并获得新疆维吾尔自治区自然资源厅批复，也已办理完成相关用地手续。本项目是《新疆维吾尔自治区交通运输“十四五”发展规划》的重点项目，也属于《阿克陶县国土空间总体规划（2021-2035年）》提出的完善市域交通体系中“一横三纵”的国省干线布局中的“提升 G314 为一级公路（局部二级）”的重要组成部分，

本项目符合《关于以改善环境质量为核心加强环境影响评价管理的通知》要求。

1.3.3 相关规划符合性分析

1.3.3.1 与《新疆维吾尔自治区主体功能区规划》的符合性分析

《新疆维吾尔自治区主体功能区规划》将新疆国土空间划分为重点开发、限制开发和禁止开发区域；按开发内容，分为城市化地区、农产品主产区和重点生

态功能区；按层级，包括国家和自治区两个层面（其中：国家层面主体功能区是《全国主体功能区规划》从我国战略全局出发划定的，自治区层面主体功能区是按要求在国家层面以外的区域划定的）。兵团各团场的主体功能定位遵照所在县（市）的主体功能执行。重点开发区域和限制开发区域覆盖国土全域，而禁止开发区域镶嵌于重点开发区域或者限制开发区域内，禁止开发区域是指依法设立的各级各类自然文化资源保护区以及其他禁止进行工业化城镇化开发、需要特殊保护的重点生态功能区，自治区级及以下各级各类自然文化资源保护区、重要水源地、重要湿地、湿地公园、水产种质资源保护区及其他自治区人民政府根据需要确定的禁止开发区域。

本项目 K3+260-K4+300 路段穿越帕米尔-昆仑山水源涵养与生物多样性维护生态保护红线区，不属于《新疆维吾尔自治区主体功能区规划》中附件 2 新疆禁止开发区域名录。

《新疆维吾尔自治区主体功能区规划》对于塔里木河荒漠化防治生态功能区提出的发展方向为：“在阿尔金草原荒漠化防治生态功能区、塔里木河荒漠化防治生态功能区、塔里木盆地西北部荒漠生态功能区等风沙危害大的区域，转变传统畜牧业生产方式，实行禁牧休牧，推行舍饲圈养，以草定畜，严格控制载畜量。加大退牧还草、退耕还林和防沙治沙力度，恢复草地植被。同时加强对塔里木河流域等干旱区内陆河流的规划和管理，保护沙区湿地，新建水利工程要充分论证、审慎决策，禁止发展高耗水工业。对主要沙尘源区、沙尘暴频发区，要实行封禁管理。”

表 1.3.3-1 新疆重点生态功能区的类型和发展方向

名称	类型	综合评价	发展方向
塔里木河荒漠化防治生态功能区	防风固沙	南疆主要用水源，对流域绿洲开发和人民生活至关重要，沙漠化和盐渍化敏感程度高。目前水资源过度利用，生态系统退化明显，胡杨林等天然植被退化严重，绿色走廊受到威胁	合理利用地表水和地下水，调整农牧业结构，加强药材开发管理，禁止开垦草原，恢复天然植被，防止沙化面积扩大

《新疆维吾尔自治区主体功能区规划》对于“国家级和自治区级自然保护区”提出要求“交通、通信、电网等基础设施要慎重建设，能避则避，必须穿越的，要符合自然保护区规划，并进行保护区影响专题评价。新建公路、铁路和其他基础设施不得穿越自然保护区核心区，尽量避免穿越缓冲区”。

本项目属于国省干线改造升级，因路网规划及施工条件等多种因素限制，不可避免必须穿越帕米尔-昆仑山水源涵养与生物多样性维护生态保护红线区，线位未穿越核心区和缓冲区。

因此，本项目符合《新疆维吾尔自治区主体功能区规划》的相关要求。

1.3.3.2 与《新疆生态功能区划》的符合性分析

本项目位于克孜勒苏柯尔克孜自治州阿克陶县境内。根据《新疆生态功能区划》，新疆的生态功能区划分为生态区、生态亚区、生态功能区三级分区系统。

表 1.3.3-2 项目所在区域生态功能区划简表

生态功能分区单元			隶属行政区	主要生态服务功能	主要生态环境问题	主要生态敏感因子、敏感程度	主要保护目标	主要保护措施	适宜发展方向
生态区	生态亚区	生态功能区							
IV 塔里木盆地暖温带荒漠及绿洲农业生态区	IV ₁ 塔里木盆地西部、北部荒漠及绿洲农业生态亚区	57. 喀什三角洲绿洲农业盐渍化敏感生态功能区	阿克陶县	农畜产品生产、荒漠化控制、旅游	土壤盐渍化、三角洲下部天然水质差、城市污水处理后、浮尘多、土壤质量下降	生物多样性及其生境中度敏感，土地沙漠化、土壤盐渍化高度敏感	保护人群身体健康、保护水资源、保护农田、保护荒漠植被、保护文物古迹与民俗风情	改善人畜饮用水水质、防治地方病、引洪放淤扩大植被覆盖、建设城镇污水处理系统、加强农田投入品的使用管理	以农牧业为基础，建设棉花及特色林果业基地，发展民俗风情旅游
V 帕米尔—昆仑山—阿尔金山干旱草原生态区	V ₁ 帕米尔—喀喇昆仑山冰雪融水补给、生物多样性保护生态亚区	73. 慕士塔格—乔戈里峰高山景观保护生态功能区	阿克陶县	水源补给、景观多样性和生物多样性维护	土壤侵蚀、草原退化、偷猎野生动物、旱獭危害草场	生物多样性及其生境高度敏感	保护野生动物、保护自然景观	草场减牧和退牧、加强对自然景观的保护	进行水能开发，适度发展高山探险旅游

本工程属于国省干线改造升级，在设计过程中多次优化线路，临时设施应尽量设置在工程征地范围内，以减少破坏植被和扰动范围。因路网规划及施工条件等多种因素限制，不可避免必须穿越帕米尔-昆仑山水源涵养与生物多样性维护生态保护红线区，对穿越占用帕米尔-昆仑山水源涵养与生物多样性维护生态保护红线区进行了不可避让性论证并获得新疆维吾尔自治区自然资源厅批复，也已办理完成相关用地手续。在公路通车后，明显改善该区域交通运输条件，为该区域改善农业结构，发展牧民定居经济带创造便利条件。

因此，本项目符合《新疆生态功能区划》的相关要求。

1.3.3.3 与《国家公路网规划（2013 年~2030 年）》及规划环评的符合性分析

（1）与《国家公路网规划（2013-2030 年）》的符合性

根据《国家公路网规划（2013 年-2030 年）》，国家公路网规划总规模 40.1 万 km，由国家高速公路和普通国道两个路网层次构成。根据规划，国家高速公路网由 7 条首都放射线、11 条南北纵线、18 条东西横线以及地区环线、并行线、联络线等组成，总计约 11.8 万 km；普通国道网由 12 条首都放射线、47 条南北纵线、60 条东西横线和 81 条联络线组成，总规模约 26.5 万 km；此外，规划高速公路展望线 1.8 万 km。新疆的普通国道在原有 7 条基础上，新增 9 条，规划里程由 8250 km 调增为 18000 km；国家高速公路新增 5 条，规划里程由 4500km 调增为 8200 km（含远景展望线 3500km）。

《国家公路网规划（2013-2030 年）》中四、规划实施（二）近期建设重点提出：“.....提质改造川藏公路 G318 线，推进城市群地区拥堵路段和城镇过境路段改造，实现东中部地区普通国道基本达到二级及以上标准，西部地区普通国道二级及以上公路比重达到 70%。基本建成与国家综合立体交通网相衔接、有效满足客货运需求的国家公路网络，国家公路对畅通国内国际双循环主动脉的支撑和先导作用显著增强。”

本项目的建设不仅有效加强阿克陶县至巴仁乡至库尔干水利枢纽至 G314 的联系，促进沿线矿产业资源开发，促进我县经济发展，而且可以提高当地旅游行业发展，促进当地旅游资源开发，同时大大改善沿线居民出行条件。同时将优化区域公路路网格局，构建区域旅游快速通道，加快新疆旅游资源开放开发的需要，为沿线发展提供安全、舒适、高效的运输服务。

因此，本项目建设符合《国家公路网规划（2013-2030 年）》的相关要求。

（2）与规划环评及审查意见符合性

交通运输部规划研究院于 2012 年 2 月承担了“国家公路网规划（2013 年~2030 年）”的环境影响评价工作。2013 年 1 月 5 日，原环境保护部以《关于国家公路网规划环境影响报告书的审查意见》（环境保护部以环审〔2013〕3 号）对《国家公路网规划环境影响报告书》出具了审查意见。《国家公路网规划环境影响报告书》及其审查意见对拟建项目环评提出了以下要求和建设，本项目与其符合性分析见表 1.3.3-3。

表 1.3.3-3 项目与《国家公路网规划环境影响报告书》及其审查意见符合性分析

报告书及审查意见要求	项目情况	符合性
在下一层次环境影响评价进行时，可参照规划中提出的环境保护措施，选取适合部分进行深化。	本次环评过程中已针对生态、水环境、环境空气、声环境影响减缓措施中适合本项目部分进行了具体细化。	符合
在下一层次环境影响评价进行时，应将环境保护方案落到实处，落实好环境监测和跟踪评价工作。	本项目环评过程中根据工程实际情况，提出了各环境要素针对性的环保措施，如桥面径流收集系统和应急事故池等，同时要求开展施工期环境监理，并制定了施工期环境监测计划和运营期环境监测计划，特别是对生态环境的监测和沿线噪声敏感点的跟踪监测。	符合
各项目环评阶段应根据各自具体内容对施工期环境影响评价进行详细的更深入的评价。	本次环评针对项目特点，按环境要素对施工期、运营期的环境影响进行了分析。	符合
下一层次路网环评阶段可以根据路网的详细建设方案，对项目的污染性排放量及其与区域环境总量和环境保护敏感目标的关系进行深入分析。	本次环评过程中已按照设计线位、建设方案对本项目污染物的排放量进行了明确，本项目无污染物总量控制指标，深入分析了与环境保护敏感目标的关系。	符合
公路建设项目环评应重视环境保护措施和生态补偿措施研究和落实。	本项目环评过程中已针对环境影响特点，制定了各项环境保护措施和生态补偿措施。	符合
在公路建设项目环评中，需要准确估算需要占用的耕地的数量和位置，提出科学合理的保护与补偿措施。	本项目为国省干线改造升级，部分路段为对现有道路进行提升改造，其余为新建等级公路。本项目占用耕地 0.64hm ² 、果园 0.32hm ² ，其他林地 0.53hm ² ，其他草地 0.53hm ² ，不占用基本农田，项目占用土地的相关手续已办理完成。	符合
规划实施应注意与沿线相关区域发展规划、土地利用规划、城市总体规划、城市综合交通规划等规划的协调衔接。综合考虑区域经济社会发展情况以及公路、铁路、航空、水运等交通运输体系的互补关系，按照“人口资源环境相均衡、经济社会生态效益相统一”的原则和“一次规划、分期建设”的要求，合理确定不同区域的路网布局方案、规模和建设时序，避免无序规划和建设而引发更严重的环境问题。在路网、水网、铁路网等较为密集的典型区域，应在科学论证的基础上进一步优化规划方案，严格控制近期建设规模。	本项目路线布设充分考虑了与沿线区域发展规划、土地利用规划、城市总体规划、城市综合交通规划等的规划的协调性；根据各地方政府及部门的意见，结合项目实际及沿线路网、水网的分布，对局部路线方案及建设规模进行了优化。	符合
规划选线、选址应尽量避免基本农田保护区，不占或少占耕地。坚持节约集约利用土地资源，路网布局应尽量利用既有交通走廊。	本项目部分线路在既有路基础上提升改造，新建线路通过线位优化，尽量避免占用耕地，不占用基本农田。路网布局沿既有交通走廊布设。	符合
对新建公路以及通过环境敏感区的线路，应加强沿线生态治理和修复。	本项目为国省干线改造升级，对穿越帕米尔-昆仑山水源涵养与生物多样性维护生态保护红线区进行了不可避免性论证，对	符合

	环境影响按各要素进行了深入分析，并提出了环境保护、生态治理及环境风险防范措施。	
对于下一层次的线位规划、各省（区、市）公路网规划和具体建设项目，在开展环境影响评价时，应关注路网规划布局对区域景观格局和生态安全格局的影响，开展深入的规划协调性分析。	本次环评过程重点开展了项目与《国家公路网规划（2013-2030）》、《新疆维吾尔自治区公路网规划（2021-2050年）》、《新疆维吾尔自治区“十四五”综合交通规划》以及规划环评及审查意见的符合性分析，与《阿克陶县国土空间总体规划（2021-2035年）》的符合性分析，与自治区“三线一单”生态环境分区管控方案、克孜勒苏柯尔克孜自治州“三线一单”生态环境分区管控方案的符合性分析，均符合相关要求。	符合
对具体选线可能遇到的生态环境敏感区域进行专题分析，对噪声、水以及大气等环境影响开展具体分析。	本项目为国省干线改造升级，对穿越占用帕米尔-昆仑山水源涵养与生物多样性维护生态保护红线区进行了不可避让性论证并获得新疆维吾尔自治区自然资源厅批复，也已办理完成相关用地手续。	符合
开展多层次公众调查，重视耕地保护问题。	本项目环评期间按照相关要求开展了三次公参调查，形式包括网站、报纸及项目现场张贴公示三种，公示期间未收到有关本项目环评的反馈意见。项目设计阶段已通过线位优化，且不占用基本农田。	符合

综上所述，本项目的建设符合《国家公路网规划（2013~2030年）》及规划环评报告书和审查意见的相关要求。

1.3.3.4 与《新疆维吾尔自治区公路网规划（2021-2050年）》及规划环评的符合性分析

（1）与《新疆维吾尔自治区公路网规划（2021-2050年）》的符合性

根据《新疆维吾尔自治区公路网规划（2021-2050年）》中（四）公路网专题规划 1.旅游公路规划示范方案 提出：“坚持“先试先行、典型示范、精品培育”的发展理念，在自治区文化与旅游部门指导下，在全疆范围内选取沿线自然景观突出、历史文化价值丰厚、道路条件优越的公路，通过道路基础设施改造，提升公路旅游服务功能，配套建设旅游厕所、观景台服务区、自驾车营地等设施，形成一批具有较强旅游产品价值的精品旅游公路线路。支持地州（市）人民政府、自治区相关部门旅游经营主体、社会投资人创新投资理念和规划设计方法，推动创建天山世界遗产廊道、独库公路风景道、阿尔泰山千里画廊等 15 条重点旅游风景道，保障道路通畅、促进道路与自然环境融合，拓展文旅融合产品体系”。

本项目的建设不仅有效加强阿克陶县至巴仁乡至库尔干水利枢纽至 G314

的联系，促进沿线矿产业资源开发，促进我县经济发展，而且可以提高当地旅游行业发展，促进当地旅游资源开发，同时大大改善沿线居民出行条件。同时将优化区域公路路网络格局，构建区域旅游快速通道，加快新疆旅游资源开放开发的需要，为沿线发展提供安全、舒适、高效的运输服务。

因此，本项目建设符合《新疆维吾尔自治区公路网规划（2021-2050年）》要求。

（2）与规划环评及审查意见符合性

新疆盛源祥和环保工程有限公司于2020年10月承担了“新疆维吾尔自治区公路网规划（2021-2050年）环境影响报告书”的编制工作。2021年9月28日，新疆维吾尔自治区生态环境厅出具了《关于新疆维吾尔自治区公路网规划（2021-2050年）环境影响报告书的审查意见》（新环环评函〔2021〕880号）。

根据《新疆维吾尔自治区公路网规划（2021-2050年）环境影响报告书的审查意见》，结合该规划环评提出的主要环保措施，本项目与其符合性分析见表1.3.3-4。

表 1.3.3-4 项目与《新疆维吾尔自治区公路网规划环境影响报告书》及其审查意见符合性分析

报告书及审查意见要求	项目情况	符合性
取土、弃渣场、施工场地等临时工程不得占用自然保护区、风景名胜区等特殊生态敏感区及基本农田保护区，尽量避免占用天然林地、重要湿地、耕地集中分布区域等生态脆弱区、地质灾害易发区。施工场地尽量利用永久占地，取、弃土场要求集中设置，不得占用河道等，弃渣场宜选择在荒地、劣质地、凹地等。严禁在风景名胜区、森林公园等环境敏感区内设置弃渣场，伴河路段产生的弃渣严禁随意堆弃，全部就近弃入附近指定的弃渣场内。取土、弃渣场等临时工程，尤其是弃渣场，应按照相关技术规范进行挡渣墙、截排水沟等设计，确保弃渣场稳定性，防治水土流失；取土深度不超过4m，首先应尽量利用弃方，取弃土相结合，减少取土量。	本项目在线路设计时已尽可能的避让沿线周围涉及的生态敏感区，因受自然和工程条件限制，路网规划难以避让帕米尔-昆仑山水源涵养与生物多样性维护生态保护红线区，在设计过程中多次优化线路，对穿越占用帕米尔-昆仑山水源涵养与生物多样性维护生态保护红线区进行了不可避让性论证并获得新疆维吾尔自治区自然资源厅批复，也已办理完成相关用地手续。临时工程未占用河道管理范围，本项目不设弃土（石、渣）场；施工过程中涉及路基工程开挖土石弃方、特殊路基处理挖方、桥梁基础出渣及清表土（其中腐殖质含量较低的清废土）等，弃方将全部由新疆阿克陶县玉麦乡阿勒吞其村建筑用砂集中开采1区1号矿项目接收用于1号采坑回填，对于弃方尽可能的使用于公路建设。	符合
严格按照土地管理法的相关要求，避开基本农田和一般耕地，对确实难以避让的耕地应做好占补平衡，对基本农田应报送国务院审批，做好占一补一，占补平衡；没有条件开垦的，应缴纳相应的耕地开垦费，以保障耕地	本项目为国省干线改造升级，部分路段为对现有道路进行提升改造，其余为新建等级公路。本项目占用耕地0.64hm ² 、果园0.32hm ² ，其他林地0.53hm ² ，其他草地0.53hm ² ，不占用基本农田，项目占用土地的相关手续已办理完成。	符合

资源的总量平衡。		
在公路项目路线跨越及临近 I、II 类水体等敏感路段设置警示牌，加强路线两侧防撞护栏的设计。对桥梁设置桥面径流收集系统，同时在桥梁两端设置沉淀池并作防渗处理，此外，应根据公路相关设计规范设计桥梁防撞护栏的相应防撞等级。	本项目跨越的地表水体库山河为 II 类水体，对大桥、中桥建设桥面径流收集系统（含防渗应急事故池）、防撞设施，增设敏感水体警示标志等。	符合
若服务区、收费站等沿线设施附近无城市污水管网分布，应在服务区、收费站等沿线设施内设置地理式一体化设备等污水处理设施，处理后回用服务区、收费站及高速公路沿线绿化，不外排。	本项目运营期不设置服务区、加油站等附属设施。项目运营期无生产、生活用水。	符合
建立防噪声屏障，在公路边设置防噪声屏障是降噪的有效手段之一，在公路沿线附近的居民区、学校、医院等声环境敏感目标，当交通噪声对其有严重干扰时，应在相应的公路的路侧设置声屏障；对于高层住宅，优先设置全封闭或者半封闭声屏障，若无条件，需全部采取隔声窗措施；对于道路两侧零散住户，距离道路大于 200m 以上住户，采取隔声窗措施。	本项目采取使用低噪路面结构，加强交通管控等措施减轻噪声污染。本项目沿线无超过 3 层的高层住宅，仅 2 处声环境敏感目标，且受影响人数不多，本环评建议采用通风隔声窗降噪。	符合
各施工场地须设置生活垃圾收集设施，施工人员产生的生活垃圾经垃圾桶收集后，统一运送到垃圾处理厂集中处理，不可就地填埋，避免对周围居民区环境空气和水环境质量造成潜在的影响。制定合理的施工方案，挖方尽量进行场地回填、平整，最大限度减少弃方量。如有多余的弃方，需外运至市政部门指定的弃土场。同时，项目拟通过合理安排施工工序，分段、逐片开挖，避开雨季施工，加强临时堆场，减少水土流失的影响；其次控制废弃土石和回填土临时堆放场的面积和堆放量，并在土石堆上覆盖塑料薄膜，以及在临时堆放场地周围设置导流明渠，避免雨水冲刷造成水土流失。	项目施工营地内设置生活垃圾收集设施，生活垃圾经分类收集后定期清运至所在县（市）垃圾填埋场；本项目不设弃土（石、渣）场；施工过程中涉及路基工程开挖土石弃方、特殊路基处理挖方、桥梁基础出渣及清表土（其中腐殖质含量较低的清废土）等，弃方将全部由新疆阿克陶县玉麦乡阿勒吞其村建筑用砂集中开采 1 区 1 号矿项目接收用于 1 号采坑回填，对于弃方尽可能的使用于公路建设；建议项目桥梁施工时选择枯水期施工，并避开雨季，合理规划临时堆土并采取水保措施。 本项目施工期间严格落实环境保护监理制度，在施工营地设置数量合适的垃圾桶，生活垃圾等固废集中堆放，定期运至就近的生活垃圾填埋场。施工期结束后在临时占地迹地恢复的过程中要加强固体废物处置。	符合

综上所述，项目的建设符合《新疆维吾尔自治区公路网规划（2021-2050 年）》及规划环评报告书和审查意见的相关要求。

1.3.3.5 与《新疆维吾尔自治区“十四五”综合交通规划》及规划环评的符合性分析

（1）与《新疆维吾尔自治区“十四五”综合交通规划》的符合性

《新疆维吾尔自治区交通运输“十四五”发展规划》“第五章 重点任务”中“4、加快形成完善的干线公路网”推进普通国省道城镇过境路段改造。结合城镇体系规划，选用合理的方式推进国道 G312 线、国道 G314 线等城镇过境段改造，促进干线公路与城市干道的有机衔接，减少过境交通与城市交通相互干扰。

本项目为乌鲁木齐—红其拉甫（G314）中内部交通干线一部分属于《新疆维吾尔自治区交通运输“十四五”发展规划》提出加快形成完善的干线公路网的项目，符合《新疆维吾尔自治区交通运输“十四五”发展规划》。

（2）与规划环评及审查意见符合性

新疆维吾尔自治区生态环境厅以新环环评函（2022）76号文出具了关于《新疆维吾尔自治区“十四五”综合交通规划环境影响报告书》的审查意见。

①环境影响报告书符合性

环境影响报告书中提出：“在建设项目环评阶段，应进一步详细调查沿线环境敏感区的分布情况，对于穿越生态保护红线和新设立自然保护区禁建区的项目，应优化线路方案，从环保角度进行多方案比选，采取避让措施，确实无法避让的应履行相关手续，集约利用交通廊道资源，采用共线设计、桥隧相连等方式，根据线路穿越生态保护红线区的长度，短路线可采用桥梁等无害化方式跨越，长线路可考虑避让等措施，最大限度减少对生态敏感区的干扰，保护好原有的地形地貌，使工程项目与自然环境有机融合。”

符合性分析：本项目是《新疆维吾尔自治区交通运输“十四五”发展规划》的重点项目，也属于《阿克陶县国土空间总体规划（2021-2035年）》提出的完善市域交通体系中“一横三纵”的国省干线布局中的“提升 G314 为一级公路（局部二级）”的重要组成部分，建成后不仅有效加强阿克陶县至巴仁乡至库尔干水利枢纽至 G314 的联系，促进沿线矿产业资源开发，促进阿克陶县经济发展，而且可以提高当地旅游行业发展，促进当地旅游资源开发，同时大大改善沿线居民出行条件。同时将优化区域公路路网格局，构建区域旅游快速通道，加快新疆旅游资源开放开发的需要，为沿线发展提供安全、舒适、高效的运输服务，项目的建设具有必要性。本次线路因路网规划及施工条件等多种因素限制不可避免穿越帕米尔-昆仑山水源涵养与生物多样性维护生态保护红线区，在设计过程中多次优化线路。项目穿越生态红线区段已尽可能的采取桥梁等形式无害化穿越。运营期采取严格的环保措施后可进一步将环境影响降至最低，尽可能的使项目与自然

环境结合。

②审查意见符合性

本项目与《新疆维吾尔自治区“十四五”综合交通规划环境影响报告书》审查意见符合性分析见表 1.3.3-5。

表 1.3.3-5 项目与新疆“十四五”综合交通规划环评审查意见符合性分析

审查意见要求	项目情况	符合性
坚持生态优先、绿色发展。根据区域发展战略和主体功能定位，坚持生态保护优先，从顶层设计和源头控制着手，防范环境污染和生态破坏。针对规划涉及区域较为突出的生态环境问题，进一步完善生态环境目标和“三线一单”管控要求。统筹考虑环境敏感区、生态脆弱区、重要物种生境的分布等情况，切实落实各项生态环境保护要求，协同推进生态环境高水平保护和经济高质量发展。	本项目坚持生态保护优先的原则，通过优化选线和源头控制着手，针对本项目涉及的突出生态环境问题，报告进一步完善了沿线生态环境目标和“三线一单”管控要求。本项目不可避免的穿越了帕米尔-昆仑山水源涵养与生物多样性维护生态保护红线区环境敏感区，报告提出了严格的环境保护措施，建设单位在切实落实各项生态环境保护措施后，本项目所产生的负面影响是可以得到有效控制的，并基本能为环境所接受。	符合
严格保护生态空间，优化规划布局。主动对接国家、自治区国土空间规划，加强与“三线一单”分区管控等有关要求的衔接，确保符合相关管控和保护要求，实现综合交通与生态环境保护、人居环境安全相协调。进一步优化运输通道和枢纽空间布局，坚持“绕避”优先原则，严格按照自然保护区、饮用水源保护区等管控要求进行交通开发建设活动。	本项目在设计阶段充分考虑了国土空间总体规划，并加强了与“三线一单”分区管控等有关要求的衔接，确保项目建设符合相关管控和保护要求，实现综合交通与生态环境保护、人居环境安全相协调。设计阶段进一步优化了路线方案，对确实无法避让的环境敏感区，严格按照生态保护红线区管理要求进行交通开发建设活动，并提出了严格环境保护措施。	符合
合理确定开发时序和规模，强化环境管理。优化调整规划开发时序和规模时，应充分考虑对生态环境的累积影响和长期影响。总结凝练综合交通规划开发过程中的主要经验与教训，加强对在建和已建项目事中事后监管，及时整治开发过程产生的环境问题。	本项目充分考虑了项目建设对生态环境的累积影响和长期影响，提出了严格的环境保护措施和风险防范措施，特别是运营期对生态环境的减缓措施以及水体环境风险的防范措施。	符合
建立健全长期稳定的环境监测体系。根据规划实施状况、环境敏感目标的分布等，建立和完善生态、大气、声环境等环境要素监控体系。根据监测结果并结合环境影响适时优化、调整规划。	本项目充分考虑了沿线环境敏感目标的分布情况，提出了严格的生态、大气、水、声环境等环境要素的环境监测计划，根据监测结果采取相应的保护措施。	符合
加强开发过程的环境风险防控。强化风险防控意识，坚持事前防范和事中监管，按照“属地为主、分级响应、区域联动”原则，建立完善各区域环境管理制度、环境风险防控和应急管理体系，健全突发环境事故预警和应急管理机制，制定细化环境风险防控方案和措施，落实主体责任，明晰防	本项目跨越的地表水体库山河为Ⅱ类水体，对大桥、中桥建设桥面径流收集系统（含防渗应急事故池）、防撞设施，增设敏感水体警示标志等，并制定细化的环境风险防控方案和措施，落实了主体责任，确保本项目环境风险可控。	符合

控流程，确保环境风险可控。		
---------------	--	--

综上所述，本项目在认真落实上述环境影响报告书及审查意见中提出的相应减缓措施后，可将对环境的影响降至最小，因此从环境保护角度考虑，本项目与《新疆维吾尔自治区“十四五”综合交通规划环境影响报告书》及审查意见是相符的。

1.3.3.6 与《新疆生态环境保护“十四五”规划》的符合性分析

《新疆生态环境保护“十四五”规划》中“加强环境噪声污染防治”提出“加强噪声污染源监管，继续强化和深入推进交通运输噪声、建筑施工噪声、社会生活噪声、工业企业、机场周边噪声污染防治，推进工业企业噪声纳入排污许可管理。”

本项目为国省干线改造升级，部分路段为对现有道路进行提升改造，其余为新建等级公路。现有道路路面状况一般，项目道路等级提升后路面状况得到改善，道路指标较好，能够一定程度缓解沿线的交通运输噪声。因此，本项目的建设符合《新疆生态环境保护“十四五”规划》要求。

1.3.3.7 与《阿克陶县国土空间总体规划（2021-2035年）》的符合性分析

《阿克陶县国土空间总体规划（2021-2035年）》中“第101条完善市域交通体系 2、公路 规划阿克陶“1”型高速公路布局，为吐和高速公路，北至吐鲁番，南至和田，在中心城区东侧设置服务互通一处。规划“一横三纵”的国省干线布局，提升 G314 为一级公路（局部二级）、新建奥加线，为一级公路；提升 S214 为一级公路、提升 G315 为一级公路。”；“表 10 重点建设项目安排表 184 县城至奥依塔克道路项目”。

本项目为国省干线改造升级，部分路段为对现有道路进行提升改造，其余为新建等级公路。属于《阿克陶县国土空间总体规划（2021-2035年）》提出的完善市域交通体系中“一横三纵”的国省干线布局中的“提升 G314 为一级公路（局部二级）”的重要组成部分，建成后不仅有效加强阿克陶县至巴仁乡至库尔干水利枢纽至 G314 的联系，促进沿线矿产业资源开发，促进阿克陶县经济发展，而且可以提高当地旅游行业发展，促进当地旅游资源开发，同时大大改善沿线居民出行条件。路线起点接现有阿克陶县巴仁乡产业园区三级道路（桩号位置：K10+130.408），路左侧沿库山河，路右侧傍山体 and 自然冲积扇坡面总体自东北向西南前进，终点向奥依塔克镇方向。本报告仅对阿克陶县至库尔干水利枢纽至

G314 道路建设项目（一期）进行评价，二期建设里程 22.84km 另行评价。

因此，本项目的建设符合《阿克陶县国土空间总体规划（2021-2035 年）》要求。

1.3.3.8 与《阿克陶县综合交通运输“十四五”发展规划及二〇三五年远景规划》的符合性分析

《阿克陶县综合交通运输“十四五”发展规划及二〇三五年远景规划》中 五重点任务 1、完善基础设施网络化布局 1.2 强化多向畅联的公路网 1.2.2 构建完善的干线公路网提出：“国省干线的新建、升级改造是加快克州兴边发展、促进新型城镇化的建设的需求，是加快克州地区境内与周边的快速联系，是高速公路的重要补充。加强国省干线的建设，有助于全面提升普通国省道的保障能力和服务品质。

（1）加大国省干线的覆盖率。适应克州经济建设、对外开放、旅游开发及城镇发展要求，加大建设一批连接交通枢纽、旅游景区、产业园区、城镇乡村的国省道项目，实现重点乡镇、重要园区及 3A 级以上旅游景区三级及以上公路覆盖。加强克州地区与周边地区的交通连通。

（2）加快低等级路段升级改造、提升公路服务能力。推进普通国省道贯通路段建设，实现克州 G314、G315、G219、G581 三级及以上公路贯通，加强低等级路段升级改造力度，着力提升普通国省道公路技术等级和服务能力。

（3）推进普通国省道城镇过境路段改造。结合城镇体系规划，合理的方式推进 G314、G315、G219 线等城镇过境段改造，促进干线公路与城市道路的有机衔接，减少过境交通与城市交通相互干扰。

（4）协调好高速公路和普通国省道建设的关系。对于同一通道内的高速公路与普通国省道，要对建设时序、通道线位、建设标准进行合理安排，节约集约利用资金、土地资源。”

《阿克陶县综合交通运输“十四五”发展规划及二〇三五年远景规划》中表 5-3 克州“十四五”国省干线规划布局一览表 新建干线公路网 对内干线 8、阿克陶县至奥依塔克镇道路建设项目为本项目的一期、二期工程。本项目的建设不仅有效加强阿克陶县至巴仁乡至库尔干水利枢纽至 G314 的联系，促进沿线矿产资源开发，促进阿克陶县经济发展，而且可以提高当地旅游行业发展，促进当地旅游资源开发，同时大大改善沿线居民出行条件。同时将优化区域公路路网络

局，构建区域旅游快速通道，加快新疆旅游资源开放开发的需要，为沿线发展提供安全、舒适、高效的运输服务。

因此，本项目的建设符合《阿克陶县综合交通运输“十四五”发展规划及二〇三五年远景规划》要求。

1.3.3.9 与《阿克陶县全域旅游规划》的符合性分析

《阿克陶县全域旅游规划》中第十七条 加强基础配套，提升公共服务（二）构建快进慢游交通网络 提出：“依托 G314、G315、S214、喀什机场、在建塔什库尔干帕米尔机场、规划的阿克陶机场，构建“快进”旅游交通网络实现一种及以上“快进”交通方式通达 4A 级景区，两种及以上通达 5A 级景区，鼓励发展“机场+异地汽车租赁”“机场+景区直通车”等多种形式的便捷换乘服务体系。

城区内建设连接公园绿地、广场等开放空间的城市休闲绿道；城区外围建设连接主要公路、主要景点、历史古迹和居住区的旅游绿道。在 G314 帕米尔旅游风景道、塔莎古道:帕米尔高原湿地风景道，分期建设游步道、旅游厕所、观景台、休息凉亭、观光桥等慢游基础设施。加大旅游景区和乡村旅游点停车场建设力度，鼓励在 G314 到旅游景区之间增设停车场并实现景区接驳服务，G314 路侧空间富裕路段设置驿站、简易自驾车房车营地、观景台、厕所等设施。鼓励开通至景区景点的旅游专线、旅游直通车，鼓励在黄金周、小长假等重大节假日期间开通定制旅游线路，支持运力闲置的客运班车向旅游包车转型，探索中小型旅游包车车型的准入。”

本项目的建设不仅有效加强阿克陶县至巴仁乡至库尔干水利枢纽至 G314 的联系，促进沿线矿产业资源开发，促进阿克陶县经济发展，而且可以提高当地旅游行业发展，促进当地旅游资源开发，同时大大改善沿线居民出行条件。同时将优化区域公路路网格局，构建区域旅游快速通道，加快新疆旅游资源开放开发的需要，为沿线发展提供安全、舒适、高效的运输服务。

因此，本项目的建设符合《阿克陶县全域旅游规划》要求。

1.3.4 “三线一单”管控要求符合性分析

1.3.4.1 “三线一单”符合性分析

表 1.3.4-1 本项目与“三线一单”符合性分析一览表

内容	“三线一单”要求	项目情况	符合性
----	----------	------	-----

生态保护红线	是生态空间范围内具有特殊重要生态功能必须实行强制性严格保护的区域。相关规划环评应将生态空间管控作为重要内容，规划区域涉及生态保护红线的，在规划环评结论和审查意见中应落实生态保护红线的管理要求，提出相应对策措施。除受自然条件限制、确实无法避让的铁路、公路、航道、防洪、管道、干渠、通讯、输变电等重要基础设施项目外，在生态保护红线范围内，严控各类开发建设活动，依法不予审批新建工业项目和矿产开发项目的环评文件	项目位于克孜勒苏柯尔克孜自治州阿克陶县境内，对穿越占用帕米尔-昆仑山水源涵养与生物多样性维护生态保护红线区进行了不可避让性论证并获得新疆维吾尔自治区自然资源厅批复，也已办理完成相关用地手续。因此，本项目属于《关于在国土空间规划中统筹划定落实三条控制线的指导意见》及《自然资源部生态环境部国家林业和草原局关于加强生态保护红线管理的通知（试行）》（自然资发〔2022〕142号）中允许开展的“必须且无法避让、符合县级以上国土空间规划的线性基础设施”情形。	符合
环境质量底线	环境质量底线是国家和地方设置的大气、水和土壤环境质量目标，也是改善环境质量的基准线。项目环评应对照区域环境质量目标，深入分析预测项目建设对环境质量的影响，强化污染防治措施和污染物排放控制要求	本项目产生的废气、废水、噪声、固废等污染物均采取了严格的治理和处置措施，污染物能达标排放，采取相应措施后经预测能够满足相关标准要求，符合环境质量底线的要求，不会对环境质量底线产生冲击。	符合
资源利用上线	资源是环境的载体，资源利用上线是各区能源、水、土地等资源消耗不得突破的“天花板”	项目原辅材料及能源消耗合理分配，不触及土地利用上线。	符合
生态环境准入清单	生态环境准入清单是基于生态保护红线、环境质量底线和资源利用上线，以清单方式列出的禁止、限制等差别化环境准入条件和要求，要在规划环评清单式管理试点的基础上，从布局选址、资源利用效率、资源配置方式等方面入手，制定环境准入负面清单，充分发挥负面清单对产业发展和项目准入的指导和约束作用	根据《产业结构调整指导目录（2024年本）》，本项目属于“鼓励类”，符合产业政策要求。	符合

1.3.4.2 与《新疆维吾尔自治区“三线一单”生态环境分区管控方案》（新政发〔2021〕18号）符合性分析

根据关于印发《新疆维吾尔自治区“三线一单”生态环境分区管控方案》的通知（新兵发〔2021〕18号），按照生态保护红线、环境质量底线、资源利用上线的管控要求，将新疆维吾尔自治区从生态环境保护角度划分为优先保护单元、重点管控单元、一般管控单元三类环境管控单元。本项目与新疆维吾尔自治区“三线一单”分区管控方案的符合性分析详见下表。

（1）“三线一单”符合性分析

表 1.3.4-2 与《新疆维吾尔自治区“三线一单”生态环境分区管控方案》符合性分析

内容	要求	本项目情况	符合性
----	----	-------	-----

生态保护红线	按照“生态功能不降低、面积不减少、性质不改变”的基本要求,对划定的生态保护红线实施严格管控,保障和维护国家生态安全的底线和生命线	项目位于克孜勒苏柯尔克孜自治州阿克陶县境内,对穿越占用帕米尔-昆仑山水源涵养与生物多样性维护生态保护红线区进行了不可避让性论证并获得新疆维吾尔自治区自然资源厅批复,也已办理完成相关用地手续。因此,本项目属于《关于在国土空间规划中统筹划定落实三条控制线的指导意见》及《自然资源部生态环境部国家林业和草原局关于加强生态保护红线管理的通知(试行)》(自然资发〔2022〕142号)中允许开展的“必须且无法避让、符合县级以上国土空间规划的线性基础设施”情形。	符合
环境质量底线	全区水环境质量持续改善,受污染地表水体得到有效治理,饮用水安全保障水平持续提升,地下水超采得到严格控制,地下水水质保持稳定;全区环境空气质量有所提升,重污染天数持续减少,已达标城市环境空气质量保持稳定,未达标城市环境空气质量持续改善,沙尘影响严重地区做好防风固沙、生态环境保护修复等工作;全区土壤环境质量保持稳定,污染地块安全利用水平稳中有升,土壤环境风险得到进一步管控。	本项目产生的废气、废水、噪声、固废等污染物均采取了严格的治理和处置措施,污染物能达标排放,采取相应措施后经预测能够满足相关要求,符合环境质量底线的要求,不会对环境质量底线产生冲击。	符合
资源利用上线	强化节约集约利用,持续提升资源能源利用效率,水资源、土地资源、能源消耗等达到国家、自治区下达的总量和强度控制目标。	本项目为国省干线改造升级,主要占用土地资源,设计阶段充分利用现有道路进行了合理设计,进一步减少了土地资源的消耗,项目总用地和附属设施用地指标符合《公路工程项目建设用地指标》(建标〔2011〕124号)规定。此外项目建设和运营期间利用的水、电资源,区域资源充足。因此项目的建设不会突破资源利用上限。	符合

(2) 自治区生态环境分区管控方案和七大片区管控要求

本项目位于克孜勒苏柯尔克孜自治州,属于“七大片区”中的“南疆三地州片区”主要位于优先管控单元和一般管控单元。

①自治区总体生态环境管控要求

项目与自治区生态环境分区管控方案总体管控要求的符合性分析见表 1.3.4-3,项目与自治区管控单元分区中优先保护单元的符合性见表 1.3.4-4。

②七大片区管控要求

项目与七大片区管控要求中总体要求的符合性分析见表 1.3.4-5。

表 1.3.4-3 项目与《新疆维吾尔自治区生态环境分区管控方案》总体管控要求的符合性分析

管控类别		总体管控要求	项目情况	符合性
A1 空间 布局 约束	A1.1 禁止开 发建设的活动	【A1.1-1】禁止新建、扩建《产业结构调整指导目录（2019 年本）》中淘汰类项目。禁止引入《市场准入负面清单（2020 年版）》禁止准入类事项。除国家规划项目外，凡属于“三高”项目均不允许在全疆新（改、扩）建。	本项目为公路建设项目，不属于“三高”项目。项目对照《产业结构调整指导目录（2024 年本）》，不属于限制类和淘汰类，为鼓励类，项目的建设符合国家产业政策；对照国家发改委和商务厅发布的《市场准入负面清单（2019 年版）》，属于许可准入类。	符合
	A1.3 不符合 空间布局要求 活动的退出要 求	【A1.3-2】任何单位和个人不得在水源涵养区、饮用水水源保护区内和河流、湖泊、水库周围建设重化工、涉重金属等工业污染项目；对已建成的工业污染项目，当地人民政府应当组织限期搬迁。	本项目为国省干线改造升级，不属于重化工、涉重金属等工业污染项目。	符合
	A1.4 其它布 局要求	【A1.4-1】一切开发建设活动应符合国家、自治区主体功能区规划、自治区和各地颁布实施的生态环境功能区划、国民经济发展规划、产业发展规划、城乡总体规划、土地利用规划等相关规划及重点生态功能区负面清单要求，符合区域或产业规划环评要求。	本项目符合国家和《新疆维吾尔自治区主体功能区规划》《新疆生态环境功能区划》《国家公路网规划（2013~2030 年）》及规划环评、《新疆维吾尔自治区公路网规划（2021-2050 年）》及规划环评、《新疆维吾尔自治区“十四五”综合交通规划》及规划环评、《新疆生态环境保护“十四五”规划》等。	符合

表 1.3.4-4 项目与自治区管控单元分区中优先保护单元的符合性

管控类别		总体管控要求	项目情况	符合性
A5 优先 保护 单元	A5.1 生态保 护红线区	【A5.1-1】生态保护红线按红线管控要求进行管理，禁止或限制不符合主体功能定位的各类开发活动，确保生态保护红线内“生态功能不降低，面积不减少，性质不改变”。	本项目为国省干线改造升级，建成后不仅有效加强阿克陶县至巴仁乡至库尔干水利枢纽至 G314 的联系，促进沿线矿产资源开发，促进阿克陶县经济发展，而且可以提高当地旅游行业发展，促进当地旅游资源开发，同时大大改善沿线居民出行条件。同时将优化区域公路路网格局，构建区域旅游快速通道，加快新疆旅游资源开放开发的需要，为沿线发展提供安全、舒适、高效的运输服务，项目的建设具有必要性。本次线路走向	符合

			在设计阶段针对线位最大程度进行了优化，但由于受路网规划及施工条件等多种因素限制不可避免穿越生态保护红线区。本项目是《新疆维吾尔自治区交通运输“十四五”发展规划》的重点项目，也属于《阿克陶县国土空间总体规划（2021-2035年）》提出的完善市域交通体系中“一横三纵”的国省干线布局中的“提升 G314 为一级公路（局部二级）”的重要组成部分，属于《关于在国土空间规划中统筹划定落实三条控制线的指导意见》及《自然资源部生态环境部国家林业和草原局关于加强生态保护红线管理的通知（试行）》（自然资发〔2022〕142 号）中允许开展的“必须且无法避让、符合县级以上国土空间规划的线性基础设施”情形。设计阶段针对线位最大程度进行了优化，尽可能减少对生态红线区域干扰破坏，尽可能的使得生态功能不降低、面积不减少、性质不改变。	
		【A5.1-2】禁止在自然保护区、风景名胜区、饮用水水源保护区、世界文化和自然遗产地、森林公园、基本农田保护区、基本草原、森林公园、地质公园、重要湿地、天然林、珍稀濒危野生动植物天然集中分布区等重点保护区域内及其它法律法规禁止的区域进行污染环境的任何开发建设活动，现行法律、法规明确豁免的开发建设活动除外。	本项目受路网规划及施工条件等多种因素限制不可避免穿越帕米尔-昆仑山水源涵养与生物多样性维护生态保护红线区，对穿越占用帕米尔-昆仑山水源涵养与生物多样性维护生态保护红线区进行了不可避让性论证并获得新疆维吾尔自治区自然资源厅批复，也已办理完成相关用地手续。	符合
A5.2 一般 生态 空间	A5.2.1 水源 涵养 区	【A5.2.1-1】推进天然林保护和围栏封育，以草定畜，严格控制载畜量，治理土壤侵蚀，维护与重建湿地、森林、草原等生态系统，严格保护具有水源涵养功能的植被。	本项目占用草地 6.27hm ² ；占用林地 0.53hm ² ，已取得新疆维吾尔自治区林业和草原局批复，也已办理完成相关用地手续。	符合
		【A5.2.1-2】任何单位和个人不得在水源涵养区、饮用水水源保护区内和河流、湖泊、水库周围建设重化工、涉重金属等工业污染项目。	本项目为国省干线改造升级，不属于重化工、涉重金属等工业污染项目	符合
A5.3	A5.3.1	【A5.3.1-1】按照限制开发区域进行管理。禁止新建、扩建“高污	本项目为国省干线改造升级，不属于“高污染、高	符合

其他 优先 保护区	空间 布局 约束 区	染、高环境风险产品”的工业项目，现有“高污染、高环境风险产品”工业项目改建要削减污染物排放总量，涉及一类重金属、持久性有机污染物排放的现有“高污染、高环境风险产品”工业项目原则上结合地方政府整治要求搬迁关闭，鼓励其他现有“高污染、高环境风险产品”搬迁关闭。禁止未经法定许可在河流两岸、干线公路两侧规划控制范围内进行采石、取土、采砂等活动。矿产资源开发项目，应以点状开发为主，严格控制区域开发规模。严格执行畜禽养殖禁养区规定。	环境风险产品”的工业项目，不属于矿产资源开发项目，不涉及畜禽养殖。本项目不设弃土（石、渣）场。	
	A5.3.2 污 染 物 排 放 管 控	【A5.3.2-1】严禁水功能在II类以上河流设置排污口，管控单元内工业污染物排放总量不得增加。	本项目为国省干线改造升级，不属于工业污染项目。运营期不设置服务区、加油站等附属设施。项目运营期无生产、生活用水。	符合
	A5.3.3 环 境 风 险 防 控	【A5.3.3-1】加强区域内环境风险防控，不得损害生物多样性维持与生境保护、水源涵养与饮用水源保护等生态服务功能。在进行各类建设开发活动前，应加强对生物多样性影响的评估，任何开发建设活动不得破坏珍稀野生动植物的重要栖息地，不得阻隔野生动物的迁徙通道。推进饮用水水源保护区隔离和防护设施建设，提升饮用水水源保护区应急管理水平和环境突发事故应急预案，加强环境风险防控体系建设。	本项目受路网规划及施工条件等多种因素限制不可避免穿越帕米尔-昆仑山水源涵养与生物多样性维护生态保护红线区，通过采取多种生态保护措施可有效减缓项目对生物多样性的影响。本项目跨越的地表水体库山河为II类水体，对大桥、中桥建设桥面径流收集系统（含防渗应急事故池）、防撞设施，增设敏感水体警示标志等，并制定细化的环境风险防控方案和措施，落实了主体责任，确保本项目环境风险可控。	符合

表 1.3.4-5 项目与七大片区管控要求中总体要求的符合性分析

类别	文件要求	项目情况	符合性
空间 布局 约束	严格执行国家、自治区产业政策和环境准入要求，严禁“三高”项目进新疆，坚决遏制“两高”项目盲目发展。不得在水源涵养区、饮用水水源保护区内和河流、湖泊、水库周围建设重化工、涉重金属等工业污染项目。推动项目集聚发展，新建、改建、扩建工业项目原则上应布置于由县级及以上人民政府批准建立、环境保护基础设施完善的产业园区、工业聚集区或规划矿区，并且符合相关规划和规划环评要求。	本项目为国省干线改造升级，不属于“三高”项目，不属于重化工、涉重金属等工业污染项目。	符合

<p>污染物排放管控</p>	<p>深化行业污染源头治理，深入开展火电行业减排，全力推进钢铁行业超低排放改造，有序推进石化行业“泄漏检测与修复”技术改造。强化煤化工、石化、有机化工、表面涂装、包装印刷等重点行业挥发性有机物控制。深入开展燃煤锅炉污染综合整治，深化工业炉窑综合治理。加强“散乱污”企业综合整治。优化区域交通运输结构，加快货物运输绿色转型，做好车油联合管控。以改善流域水环境质量为核心，强化源头控制，“一河（湖）一策”精准施治，减少水污染物排放，持续改善水环境质量。强化园区（工业集聚区）水污染防治，不断提高工业用水重复利用率。加快实施城镇污水处理设施提质增效，补齐生活污水收集和处理设施短板，提高再生水回用比例。持续推进农业农村污染防治。提升土壤环境监管能力，加强污染地块安全利用监管。强化工矿用地管理，严格建设用地土壤环境风险管控。加强农用地土壤污染源头控制，科学施用化肥农药，提高农膜回收率。</p>	<p>本项目运营期不设置服务区、加油站等附属设施。因此，不会对沿线水环境质量造成影响。</p>	<p>符合</p>
<p>环境风险防控</p>	<p>禁止在化工园区外新建、扩建危险化学品生产项目。严格落实危险废物处置相关要求。加强重点流域水环境风险管控，保障水环境安全。</p>	<p>本项目跨越的地表水体库山河为Ⅱ类水体，对大桥、中桥建设桥面径流收集系统（含防渗应急事故池）、防撞设施，增设敏感水体警示标志等，并制定细化的环境风险防控方案和措施，落实了主体责任，确保本项目环境风险可控。</p>	<p>符合</p>
<p>资源利用效率要求</p>	<p>优化能源结构，控制煤炭等化石能源使用量，鼓励使用清洁能源，协同推进减污降碳。全面实施节水工程，合理开发利用水资源，提升水资源利用效率，保障生态用水，严防地下水超采。</p>	<p>本项目运营期不设置服务区、加油站等附属设施。项目运营期无生产、生活用水。对区域水资源利用无影响。</p>	<p>符合</p>

1.3.4.3 与《克孜勒苏柯尔克孜自治州“三线一单”生态环境分区管控方案》符合性分析

总体要求：坚持以习近平新时代中国特色社会主义思想为指导，深入贯彻党的十九大和十九届二中、三中、四中、五中全会精神，贯彻落实第三次中央新疆工作座谈会精神，贯彻落实自治区九届十次、十一次全体会议精神，完整准确贯彻新时代党的治疆方略，牢固树立绿水青山就是金山银山的理念，坚持“守底线、优格局、提质量、保安全”的总体思路，以改善生态环境质量为核心，建立覆盖全域的生态环境分区管控体系，提升生态环境治理体系和治理能力现代化水平，协同推进经济高质量发展与生态环境高水平保护，让大美克州天更蓝、山更绿、水更清。项目与文件符合性分析见下表。

表 1.3.4-6 与《克孜勒苏柯尔克孜自治州“三线一单”生态环境分区管控方案》符合性分析

内容	“三线一单”生态环境分区管控要求	项目情况	符合性
生态保护红线	按照“生态功能不降低、面积不减少、性质不改变”的基本要求，对划定的生态保护红线实施严格管控，保障和维护国家生态安全的底线和生命线。	项目位于克孜勒苏柯尔克孜自治州阿克陶县境内，对穿越占用帕米尔-昆仑山水源涵养与生物多样性维护生态保护红线区进行了不可避免性论证并获得新疆维吾尔自治区自然资源厅批复，也已办理完成相关用地手续。因此，本项目属于《关于在国土空间规划中统筹划定落实三条控制线的指导意见》及《自然资源部生态环境部国家林业和草原局关于加强生态保护红线管理的通知（试行）》（自然资发〔2022〕142号）中允许开展的“必须且无法避让、符合县级以上国土空间规划的线性基础设施”情形。	符合
环境质量底线	全州水环境质量、饮用水安全保障水平持续保持稳定，地下水水质保持稳定；全州环境空气质量有所提升，重污染天数持续减少，已达标县（市）环境空气质量保持稳定，未达标县（市）环境空气质量持续改善，做好防风固沙、生态环境保护修复等工作；全州土壤环境质量保持稳定，土壤环境风险得到进一步管控。	本项目产生的废气、废水、噪声、固废等污染物均采取了严格的治理和处置措施，污染物能达标排放，采取相应措施后经预测能够满足相关标准要求，符合环境质量底线的要求，不会对环境质量底线产生冲击。	符合
资源利用上线	强化节约集约利用，持续提升资源能源利用效率，水资源、土地资源、能源消耗等达到自治区下达的总量和强度控制目标。	本项目为国省干线改造升级，主要占用土地资源，设计阶段充分利用现有道路进行了合理设计，进一步减少了土地资源的消耗，项目总用地和附属设施用地指标符合《公路工程项目建设用地指标》（建标〔2011〕124号）规定。此外项目建设和运营期间利用的水、电资源，区域资源充足。因此项目的建设不会突破资源利用上限。	符合

<p>生态环境分区管控</p>	<p>全州共划定 84 个环境管控单元，分为优先保护单元、重点管控单元和一般管控单元三类，实施分类管控。</p> <p>优先保护单元 18 个，主要包括生态保护红线区和生态保护红线区以外的饮用水源地、水源涵养区、防风固沙区、水土流失防控区等一般生态空间管控区。生态保护红线区执行生态保护红线管理办法的有关要求；一般生态空间管控区应以生态环境保护优先为原则，开发建设活动应严格执行相关法律、法规要求，严守生态环境质量底线，确保生态功能不降低。</p> <p>重点管控单元 62 个，主要包括各县（市）城镇建成区、工业园区、建设用地污染风险重点管控企业等。重点管控单元要着力优化空间布局，不断提升资源利用效率，有针对性地加强污染物排放管控和环境风险防控，解决生态环境质量不达标、生态环境风险高等问题。</p> <p>一般管控单元 4 个，主要包括优先保护单元和重点管控单元之外的其它区域。一般管控单元主要落实生态环境保护基本要求，重点加强农业、生活等领域污染治理，推动区域环境质量持续改善。</p>	<p>对照克孜勒苏柯尔克孜自治州环境管控单元图（见附图 1.3.4-1）及阿克陶县生态环境准入清单可知，本项目占地分别属于优先保护单元，环境管控单元编码为 ZH65302210001；一般管控单元，环境管控单元编码为 ZH65302230001。</p>	<p>符合</p>
-----------------	---	---	-----------

图 1.3.4-1 项目环境管控单元分类图中相对位置

1.3.4.4 与《克孜勒苏柯尔克孜自治州生态环境准入清单》符合性分析

表 1.3.4-7 项目与《克孜勒苏柯尔克孜自治州生态环境准入清单》符合性分析一览表

环境 管控 类别	管控要求	本项目	符合性
空间 布局 约束	总体要求 【1.1-1】 严格执行自治区总体准入要求、自治区七大片区分区管控总体要求以及南疆三地州片区管控要求中关于“空间布局约束”的各项要求。	本项目符合《自治区生态环境分区管控方案和七大片区管控要求》中关于“空间布局约束”的各项要求。	符合
	其他布局要求 【1.5-1】 一切开发建设活动应符合国家、自治区主体功能区规划、自治区和各地颁布实施的生态环境功能区划、国民经济发展规划、产业发展规划、城乡总体规划、土地利用规划等相关规划及重点生态功能区负面清单要求，符合区域或产业规划环评要求。 【1.5-2】 重大项目原则上布局在优化开发区和重点开发区，并符合城乡规划 and 土地利用总体规划。	本项目符合国家和《新疆维吾尔自治区主体功能区规划》《新疆生态环境功能区划》《国家公路网规划（2013~2030年）》及规划环评、《新疆维吾尔自治区公路网规划（2021-2050年）》及规划环评、《新疆维吾尔自治区“十四五”综合交通规划》及规划环评、《新疆生态环境保护“十四五”规划》等。 本项目属于《阿克陶县国土空间总体规划（2021-2035年）》提出的完善市域交通体系中“一横三纵”的国省干线布局中的“提升G314为一级公路（局部二级）”的重要组成部分。	符合
	【1.5-3】 石化、化工、煤化工、制药、农药等挥发性有机物排放重点行业建设项目，以及工业涂装、包装印刷等涉 VOCs 排放的项目，在符合国家产业政策和清洁生产水平要求、满足污染物排放标准以及污染物排放总量控制指标的前提下，必须在依法设立、环境保护基础设施齐全并经规划环评的产业园区内布局。推进工业园区和企业集群建设涉 VOCs “绿岛”项目，统筹规划建设一批集中涂装中心、活性炭	本项目为国省干线改造升级，不属于重化工、涉重金属等工业污染项目。	符合

		集中处理中心、溶剂回收中心等，实现 VOCs 集中高效处理。		
		【1.5-4】推动项目集聚发展，新建、改建、扩建工业项目原则上应布置于由县级及以上人民政府批准建立、环境保护基础设施完善的产业园区、工业聚集区或规划矿区，并符合相关规划和规划环评要求。	本项目为国省干线改造升级，不属于重化工、涉重金属等工业污染项目。	符合
		【1.5-5】防风固沙区坚持宜荒则荒、宜草则草、宜林则林，加大天然植被保护。 【1.5-6】土壤保持区实施草畜平衡，控制放牧规模，进行草场季节性休牧、划区轮牧和封育保护。 【1.5-7】水源涵养区严格保护自然植被，严格控制载畜量，实行以草定畜，合理有序利用草地资源。	不涉及	符合
		【1.5-8】加强自然保护区、风景名胜区、森林公园、地质公园、湿地公园等生物多样性保护优先区域资金、人力等保护管理能力建设，保护自然生态系统与重要物种栖息地，严控各种损害栖息地的经济社会活动和生产方式。	本项目受路网规划及施工条件等多种因素限制不可避免穿越帕米尔-昆仑山水源涵养与生物多样性维护生态保护红线区，对穿越占用帕米尔-昆仑山水源涵养与生物多样性维护生态保护红线区进行了不可避免性论证并获得新疆维吾尔自治区自然资源厅批复，也已办理完成相关用地手续。	符合
污染物排放管控	总体要求	【2.1-1】严格执行自治区总体准入要求、自治区七大片区分区管控总体要求以及南疆三地州片区管控要求中关于“污染物排放管控”的各项要求。 【2.1-2】主要大气污染物、水污染物排放量控制在自治区下达指标范围以内。	本项目符合《自治区生态环境分区管控方案和七大片区管控要求》中关于“污染物排放管控”的各项要求。	符合
	污染物削减/替代要求	【2.2-1】国家和自治区大气污染联防联控区域内新建火电、钢铁、石化、水泥、有色金属冶炼、化工等企业以及燃煤锅炉要执行大气污染物特别排放限值，现有企业要按规定时限达到大气污染物特别排放限值要求，对达不到要求的，要采取限期治理、关停等措施。 【2.2-2】PM2.5 年平均浓度不达标城市禁止新（改、扩）建未落实 SO ₂ 、NO _x 、烟粉尘、挥发性有机物（VOCs）等四项大气污染物总量指标倍量替代的项目； 【2.2-3】优化区域交通运输结构，加大货运铁路建设投入。推进多式	本项目为国省干线改造升级，不属于火电、钢铁、石化、水泥、有色金属冶炼、化工等企业。 属于《阿克陶县国土空间总体规划（2021-2035 年）》提出的完善市域交通体系中“一横三纵”的国省干线布局中的“提升 G314 为一级公路（局部二级）”的重要组成部分。	符合

	<p>联运型和干支衔接型货运枢纽（物流园区）建设，降低大宗货物公路运输比重，减少重型柴油车使用强度，推进重点工业企业和工业园区的原辅材料及产品由公路运输向铁路运输转移。钢铁、电解铝、电力、焦化等重点企业要加快铁路专用线建设，充分利用已有铁路专用线能力，大幅提高铁路运输比例。建设城市绿色物流体系，支持利用城市现有铁路货场物流货场转型升级为城市配送中心。</p> <p>【2.2-4】促进大气污染物与温室气体协同控制。在重点区域进一步转变生产和生活方式，重点领域产业结构升级、能源结构的优化和清洁高效利用、强化能效提升，通过加强能源资源节约，提升清洁能源比重，增加生态系统碳汇，降低单位 GDP 能耗，控制温室气体排放，促进大气污染防治协同增效，持续推进空气质量改善。</p> <p>【2.2-5】严格涉 VOCs 建设项目环境影响评价，实行区域内 VOCs 排放等量或倍量削减替代。</p>		
	<p>【2.2-6】深化行业污染源头治理，深入开展火电行业减排，全力推进钢铁行业超低排放改造，有序推进石化行业“泄漏检测与修复”技术改造。</p> <p>【2.2-7】强化煤化工、石化、有机化工、表面涂装、包装印刷等重点行业挥发性有机物协同控制。</p> <p>【2.2-8】实施燃煤锅炉污染综合整治，深化工业炉窑综合治理、加强“散乱污”企业综合整治。</p> <p>【2.2-9】优化区域交通运输结构，加快货物运输绿色转型，做好车油联合管控。</p>	本项目为国省干线改造升级，不属于煤化工、石化、有机化工、表面涂装、包装印刷等重点行业。	符合
	<p>【2.2-10】新建、改建、扩建重点行业建设项目实行主要水污染物排放减量置换。</p>	运营期不设置服务区、加油站等附属设施。项目运营期无生产、生活废水。	符合
污染控制措施要求	<p>【2.3-1】所有县级以上城市以及重点独立建制镇均应建成污水处理设施。</p>	运营期不设置服务区、加油站等附属设施。项目运营期无生产、生活废水。	符合
	<p>【2.3-2】以改善流域水环境质量为核心，强化源头控制，“一河（湖）一策”精准施治，减少水污染物排放，持续改善水环境质量。</p>	运营期不设置服务区、加油站等附属设施。项目运营期无生产、生活废水。	符合
	<p>【2.3-3】强化园区（工业集聚区）水污染防治，不断提高工业用水重复利用率。</p>	运营期不设置服务区、加油站等附属设施。项目运营期无生产、生活废水。	符合

		【2.3-4】加快实施城镇污水处理设施提质增效，补齐生活污水收集和处理设施短板，提高再生水回用比例。	运营期不设置服务区、加油站等附属设施。项目运营期无生产、生活废水。	符合
		【2.3-5】持续推进农牧业污染防治。	不涉及	符合
		【2.3-6】提升土壤环境监管能力，加强污染地块安全利用监管。	不涉及	符合
		【2.3-7】强化工矿用地管理，严格建设用地土壤环境风险管控。	不涉及	符合
		【2.3-8】加强农用地土壤污染源头控制，科学施用化肥农药，提高农膜回收率。	不涉及	符合
环境 风险 防控	总体要求	【3.1-1】严格执行自治区总体准入要求、自治区七大片区分区管控总体要求以及南疆三地州片区管控要求中关于“环境风险防控”的各项要求。	本项目符合《自治区生态环境分区管控方案和七大片区管控要求》中关于“环境风险防控”的各项要求。	符合
	人居 环境 要求	【3.2-1】禁止在化工园区外新建、扩建危险化学品生产项目。严格危险化学品废弃处置。对城镇人口密集区现有不符合安全和卫生防护距离要求的危险化学品生产企业，进行定量风险评估，就地改造达标、搬迁进入规范化工园区或关闭退出。 【3.2-2】严格落实危险废物处置相关要求。 【3.2-3】加强重点流域水环境风险管控，保障水环境安全。	本项目为国省干线改造升级，不属于新建、扩建危险化学品生产项目。	符合
		【3.2-1】禁止在化工园区外新建、扩建危险化学品生产项目。严格危险化学品废弃处置。对城镇人口密集区现有不符合安全和卫生防护距离要求的危险化学品生产企业，进行定量风险评估，就地改造达标、搬迁进入规范化工园区或关闭退出。 【3.2-2】严格落实危险废物处置相关要求。 【3.2-3】加强重点流域水环境风险管控，保障水环境安全。	本项目为国省干线改造升级，不属于新建、扩建危险化学品生产项目。	符合
		【3.2-1】禁止在化工园区外新建、扩建危险化学品生产项目。严格危险化学品废弃处置。对城镇人口密集区现有不符合安全和卫生防护距离要求的危险化学品生产企业，进行定量风险评估，就地改造达标、搬迁进入规范化工园区或关闭退出。 【3.2-2】严格落实危险废物处置相关要求。 【3.2-3】加强重点流域水环境风险管控，保障水环境安全。	本项目为国省干线改造升级，不属于新建、扩建危险化学品生产项目。	符合
		【3.2-1】禁止在化工园区外新建、扩建危险化学品生产项目。严格危险化学品废弃处置。对城镇人口密集区现有不符合安全和卫生防护距离要求的危险化学品生产企业，进行定量风险评估，就地改造达标、搬迁进入规范化工园区或关闭退出。 【3.2-2】严格落实危险废物处置相关要求。 【3.2-3】加强重点流域水环境风险管控，保障水环境安全。	本项目为国省干线改造升级，不属于新建、扩建危险化学品生产项目。	符合
联防	【3.3-1】建立重污染天气监测预警体系，建立州县（市）之间上下联	本项目为国省干线改造升级，不属于严重	符合	

联控要求		动、县级以上人民政府环境保护主管部门与气象主管机构等有关部门之间左右联动应急响应体系，实行联防联控。	污染大气环境的项目。	
		【3.3-2】针对区域性、大范围的空气重污染和水环境污染事件，建立各县（市）应急联动工作机制，建立共同防范、互通信息、联合监测、协同处置的应急指挥体系。组建环境应急队伍及应急监测队伍，提高队伍应急处理能力，完成横向（与各部门）、纵向（与各县（市））应急平台互联互通，发挥对突发环境事件的监测监控、信息报告、调度指挥等功能，实现区域应急防控。	不涉及	符合
		【3.3-3】州级、县（市）级人民政府制定和完善水污染事故处置应急预案，落实责任主体，明确预警预报与响应程序、应急处置及保障措施等内容，依法及时公布预警信息。	不涉及	符合
资源 开发 利用 效率	总体要求	【4.1-1】严格执行自治区总体准入要求、自治区七大片区分区管控总体要求以及南疆三地州片区管控要求中关于“资源开发利用效率”的各项要求。	本项目符合《自治区生态环境分区管控方案和七大片区管控要求》中关于“资源开发利用效率”的各项要求。	符合
	水资源	【4.2-1】严格实行用水总量控制和实施计划供水制度，坚决制止非法开荒。严格实施取水许可制度，对纳入取水许可管理的单位和其他用水大户实行计划用水管理。新建、改建、扩建项目用水要达到行业先进水平，节水设施应与主体工程同时设计、同时施工、同时投运。具备使用再生水条件但未充分利用的钢铁、火电、化工、制浆造纸、印染等项目，不得批准其新增取水许可。	运营期不设置服务区、加油站等附属设施。项目运营期无生产、生活废水。	符合
		【4.2-2】严控地下水超采。严格控制开采深层承压水，地热水、矿泉水开发应严格实行取水许可和采矿许可。加强地下水超采区综合治理与修复，实行地下水开采量与水位双控制度。	运营期不设置服务区、加油站等附属设施。项目运营期无生产、生活废水。	符合
		【4.2-3】全面实施节水工程，合理开发利用水资源，提升水资源利用效率，保障生态用水，严防地下水超采。	运营期不设置服务区、加油站等附属设施。项目运营期无生产、生活废水。	符合
		【4.2-4】控制喀什—阿图什绿洲的农业用水量，提高水土资源利用效率，大力推行节水改造，保障河流下游的生态用水。	运营期不设置服务区、加油站等附属设施。项目运营期无生产、生活废水。	符合
		【4.2-5】严格落实水资源开发利用“三条红线”，以水定地，控制绿洲区灌溉面积，保障荒漠区生态用水。	运营期不设置服务区、加油站等附属设施。项目运营期无生产、生活废水。	符合

土地资源	【4.3-1】强化土地利用总体规划整体管控，优化空间结构，控制开发强度，严格划定城镇开发边界。	本项目为国省干线改造升级，主要占用土地资源，设计阶段充分利用现有道路进行了合理设计，进一步减少了土地资源的消耗，项目总用地和附属设施用地指标符合《公路工程项目建设用地指标》（建标〔2011〕124号）规定。	符合
能源利用	【4.4-1】优化能源结构，控制煤炭等化石能源使用量，鼓励使用清洁能源。	不涉及	符合
	【4.4-2】调整能源利用结构，控制煤炭消费总量，提高清洁能源利用比例。	不涉及	符合
禁燃区要求	【4.5-1】重点控制区实施燃煤总量控制。结合本地实际划定和扩大高污染燃料禁燃区范围，逐步由城市建成区扩展到近郊。通过政策补偿等措施，逐步推行以天然气或电替代煤炭。 【4.5-2】在禁燃区内，禁止销售、燃用高污染燃料；禁止新建、扩建燃用高污染燃料的设施。已建成的，应当在规定期限内改用清洁能源。	不涉及	符合
资源综合利用	【4.6-1】积极利用水能、风能、光能、地热能等富集优势，大力推广清洁电力、绿色供热制冷、绿色照明和智能化管控。积极推广中水回用。	不涉及	符合

1.3.4.4 与《阿克陶县生态环境准入清单》符合性分析

表 1.3.4-8 项目与《阿克陶县生态环境准入清单》符合性分析一览表

环境管控单元名称	环境管控单元类别	管控要求	本项目	符合性
阿克陶县水源涵养生态保护红线区	优先保护单元	空间布局约束 【1.1-1】生态保护红线按红线管控要求进行管理，禁止或限制不符合主体功能定位的各类开发活动，确保生态保护红线内“生态功能不降低，面积不减少，性质不改变”。	本项目为国省干线改造升级，建成后不仅有效加强阿克陶县至巴仁乡至库尔干水利枢纽至 G314 的联系，促进沿线矿产业资源开发，促进阿克陶县经济发展，而且可以提高当地旅游行业发展，促进当地	符合

				<p>旅游资源开发，同时大大改善沿线居民出行条件。同时将优化区域公路路网格局，构建区域旅游快速通道，加快新疆旅游资源开放开发的需要，为沿线发展提供安全、舒适、高效的运输服务，项目的建设具有必要性。本次线路走向在设计阶段针对线位最大程度进行了优化，但由于受路网规划及施工条件等多种因素限制不可避免穿越帕米尔-昆仑山水源涵养与生物多样性维护生态保护红线区。本项目是《新疆维吾尔自治区交通运输“十四五”发展规划》的重点项目，也属于《阿克陶县国土空间总体规划（2021-2035年）》提出的完善市域交通体系中“一横三纵”的国省干线布局中的“提升 G314 为一级公路（局部二级）”的重要组成部分，属于《关于在国土空间规划中统筹划定落实三条控制线的指导意见》及《自然资源部生态环境部国家林业和草原局关于加强生态保护红线管理的通知（试行）》（自然资发〔2022〕142号）中允许开展的“必须且无法避让、符合县级以上国土空间规划的线性基础设施”情形。设计阶段针对线位最大程度进行了优化，尽可能减少对生态红线区域干扰破坏，尽可能的使得生态功能不降低、面积不减少、性质不改变。</p>	
			<p>【1.2-1】禁止在自然保护区、风景名胜区、饮用水水源保护区、世界文化和自然遗产地、森林公园、基本农田保护区、基本草原、森林公园、地质公园、重要湿地、天然林、珍稀濒危野生动植物天然集中分布区等重点保护区域内及其它法律法规禁止的区域进行污染环境的任何开发建设活动，现行法律、法规明确豁免的开发建设活动除外。</p>	<p>本项目受路网规划及施工条件等多种因素限制不可避免穿越帕米尔-昆仑山水源涵养与生物多样性维护生态保护红线区，对穿越占用帕米尔-昆仑山水源涵养与生物多样性维护生态保护红线区进行了不可避免让性论证并获得新疆维吾尔自治区自然资源厅批复，也已办理完成相关用地手续。</p>	符合
阿克陶县 一般管控	一般管控 单元	空间布 局约束	<p>【1.1-1】限制进行大规模高强度工业化城镇化开发，严格控制金属冶炼、石油化工、焦化等“高污染、高</p>	<p>本项目为国省干线改造升级，不属于金属冶炼、石油化工、焦化等“高污染、高风险产品”工业项</p>	符合

<p>单元</p>		<p>环境风险产品”工业项目，原则上不增加产能，现有“高污染、高环境风险产品”工业项目持续削减污染物排放总量并严格控制环境风险。原则上禁止建设涉及一类重金属、持久性有机污染物排放的工业项目。建立集镇居住商业区、耕地保护区与工业功能区等集聚区块之间的防护带。</p> <p>【1.1-2】严格执行畜禽养殖禁养区规定，根据区域用地和消纳水平，合理确定养殖规模。加强基本农田保护，严格限制非农项目占用耕地。</p>	<p>目。</p>	
		<p>【1.2-1】严格水域岸线用途管制，新建项目一律不得违规占用水域，土地开发利用应按照国家法律法规和技术标准要求，留足河道、湖泊的管理和保护范围，非法挤占的应限期退出。</p>	<p>经国土“三调”查询，本项目未占用河岸线。</p>	<p>符合</p>
		<p>【1.3-1】加强相关规划和项目建设布局水资源论证工作，国民经济和社会发展规划以及城市总体规划的编制、重大建设项目的布局，应充分考虑当地水资源条件和防洪要求。</p> <p>【1.3-2】重大项目原则上布局在重点开发区，并符合城乡规划和土地利用总体规划。鼓励发展节水高效现代农业、低耗水高新技术产业以及生态保护型旅游业，严格控制缺水地区和敏感区域高耗水、高污染行业发展。</p> <p>【1.3-3】水资源论证不过关的用水项目一律不予批准，对取用水总量已达到或超过控制指标的地区，暂停审批其建设项目新增取水许可。具备使用再生水条件但未充分利用的钢铁、化工等项目，不得批准其新增取水许可。</p>	<p>本项目为国省干线改造升级，不涉及水资源论证内容。</p>	<p>符合</p>
		<p>【1.4-1】在河道管理范围线以外 1 千米以内，河流陆域沿岸纵深 50 米内，从严控制矿产资源开发活动，确保区域地表水环境质量全部达到功能目标。</p>	<p>本项目为国省干线改造升级，不涉及矿产资源开发活动。</p>	<p>符合</p>

		<p>【1.4-2】水质不能稳定达标的区域原则上不允许建设新增相应不达标污染物指标排放量的工业项目，已超过承载能力的地区要实施水污染物削减方案，加快调整发展规划和产业结构。</p> <p>【1.4-3】禁止在地下水源地建设尾矿库、危险废物处置设施和造纸、重化工等水污染风险高的企业，禁止垃圾堆放和填埋，禁止设置各类污水排放口和渗坑，禁止建设以农业灌溉为目的规模化地下水开发项目。</p> <p>【1.4-1】将建设用地土壤环境管理要求纳入城市规划和供地管理，土地开发利用必须符合土壤环境质量要求。对暂不开发利用或现阶段不具备治理修复条件的污染地块，由各县（市）人民政府组织划定管控区域，设立标识，发布公告，开展土壤、地表水、地下水、空气环境监测，发现污染扩散的，有关责任主体要及时采取污染物隔离、阻断等环境风险管控措施。对拟开发利用的，要逐步开展治理与修复，符合相应规划用地土壤环境质量要求的地块，方可进入用地程序。</p> <p>【1.4-2】对基本农田实行严格保护，确保其面积不减少、土壤环境质量不下降，除法律规定的重点建设项目选址确实无法避让外，其他任何建设不得占用。</p> <p>【1.4-3】未利用地拟开发为农用地的，各县（市）人民政府要组织开展土壤环境质量状况评估；不符合相应标准的，不得种植食用农产品。</p> <p>【1.4-4】科学划定畜禽养殖禁养区、限养区。做好畜禽养殖小区建设备案管理工作，执行好新建、改建、扩建规模畜禽养殖场（小区）建设项目环境影响评价和“三同时”制度，确保畜牧业发展符合区域环境功能定位和环境保护要求。</p> <p>【1.4-5】加强对本地区矿山、油气等矿产资源开采活动影响区域内未利用地的环境监管，发现未利用土壤</p>	<p>①根据《环境影响评价技术导则 土壤环境（试行）》（HJ964-2018）附录 A，本项目属于“交通运输仓储邮政业”中的“其他”，属于IV类建设项目，不开展土壤环境影响评价。</p> <p>②本项目不占用基本农田。</p> <p>③本项目占用耕地 0.64hm²、果园 0.32hm²，其他林地 0.53hm²，其他草地 0.53hm²，根据《环境影响评价技术导则 土壤环境（试行）》（HJ964-2018）附录 A，本项目属于“交通运输仓储邮政业”中的“其他”，属于IV类建设项目，不开展土壤环境影响评价。</p> <p>④本项目为国省干线改造升级，不涉及畜禽养殖。</p> <p>⑤本项目为国省干线改造升级，不涉及矿山、油气等矿产资源开采活动。</p> <p>⑥本项目为国省干线改造升级，不属于土壤环境监管重点行业项目。</p>	<p>符合</p>
--	--	--	--	-----------

		<p>污染问题的，要坚决进行查处，并及时督促有关企业采取有效防治措施消除或减轻污染。</p> <p>【1.4-6】鼓励工业企业“退城入园”，集聚发展，提高土地集约利用水平，减少土壤污染。严格执行相关行业企业布局选址要求，禁止在居民区、学校、医疗和养老机构等周边新建土壤环境重点监管行业企业；结合推进新型城镇化、产业结构调整 and 化解过剩产能等，有序搬迁或依法关闭对土壤造成严重污染的现有企业。结合区域功能定位和土壤污染防治需要，科学布局生活垃圾处理、危险废物处置、废旧资源再生利用等设施 and 场所，合理确定畜禽养殖布局 and 规模。</p>		
		<p>【2.1-1】落实污染物总量控制制度，根据区域环境质量改善目标，削减污染物排放总量。加强农业面源污染治理，严格控制化肥农药施加量，逐步削减农业面源污染物排放量。</p>	本项目无污染物总量控制指标。	符合
		<p>【2.2-1】全面加强秸秆禁烧管控，强化各级政府秸秆禁烧主体责任，充分发挥网格化监管作用，在初春、秋收 and 夏收阶段开展秸秆禁烧专项巡查。</p> <p>【2.2-2】推进农业大气氨污染防治，加强种植业氨排放控制，调整氮肥结构，改进施肥方式；加强养殖业氨排放治理，鼓励农村地区实施规模化畜禽养殖。</p>	本项目为国省干线改造升级，不涉及秸秆综合利用 and 氨排放控制。	符合
	污染物排放管控	<p>【2.3-1】根据农村地理环境 and 人口聚集程度，因地制宜采取集中 and 分散相结合的方式，实施农村生活污水处理：将城镇周边村庄生活污水纳入城镇污水处理管网收集处理；距城镇较远、人口居住集中的村庄，采取统一新建污水处理设施及配套管网的方式收集处理；地形条件复杂、居住相对分散的村庄，分区域采取大集中、小集中 and 分散相结合的灵活方式，建设污水处理设施进行收集处理。</p> <p>【2.3-2】严格灌区水盐管理制度，敏感区域 and 大中型</p>	<p>①运营期不设置服务区、加油站等附属设施。项目运营期无生产、生活废水。</p> <p>②本项目为国省干线改造升级，本项目受路网规划及施工条件等多种因素限制不可避免穿越帕米尔-昆仑山水源涵养与生物多样性维护生态保护红线区，对穿越占用帕米尔-昆仑山水源涵养与生物多样性维护生态保护红线区进行了不可避免性论证并获得新疆维吾尔自治区自然资源厅批复，也已办理完成相关用地手续。</p>	符合

		灌区，应建设生态沟渠、污水净化塘、地表径流集蓄池等设施，净化农田排水及地表径流，避免上灌下排恶性循环，严禁直接进入河道污染河流水质。		
		<p>【2.4-1】加大农村生活垃圾收集、转运及处理等配套设施建设，鼓励有条件的县（市）推行适合农村特点的垃圾就地分类和资源化利用。</p> <p>【2.4-2】合理选择改厕模式，稳步推进乡村户用卫生厕所建设和改造，实施厕所粪污无害化处理和资源化利用。新建农村安居房原则上要配套建设无害化卫生厕所，切实保证农村供水和排水相关配套设施建设以及运行达到国家标准，积极引导有条件的农牧民家庭改造现有旱厕，人员较为集中、经济条件达不到的乡镇、行政村，可试点配套建设水冲式公共厕所。</p>	不涉及	符合
		<p>【2.5-1】排放重点污染物的建设项目，在开展环境影响评价时，要开展土壤环境风险评估，并提出防范土壤污染的具体措施；需要建设的土壤污染防治设施，要与主体工程同时设计、同时施工、同时投产使用。</p> <p>【2.5-2】依法严查向沙漠、滩涂、盐碱地、沼泽地等非法排污、倾倒有毒有害物质的环境违法行为。</p> <p>【2.5-2】开展油（气）资源开发区土壤环境污染专项调查工作，加强油（气）田废弃物的无害化处理和资源化利用，严防油（气）田勘探、开发、运行过程中以及事故排放产生的废弃物对土壤的污染。开展油（气）资源开发区历史遗留污染场地治理。</p>	<p>①本项目为国省干线改造升级，不属于重点污染物的建设项目。</p> <p>②运营期不设置服务区、加油站等附属设施。项目运营期无生产、生活废水。</p> <p>③本项目为国省干线改造升级，不属于油（气）资源开发项目。</p>	符合
	环境风险防控	<p>【3.1-1】加强生态公益林保护与建设，防止水土流失。禁止向农用地排放重金属或者其他有毒有害物质含量超标的污水、污泥，以及可能造成土壤污染的尾矿、矿渣等。加强农田土壤、灌溉水的监测及评价，对周边或区域环境风险源进行评估。</p>	本项目占用草地 6.27hm ² ；占用林地 0.53hm ² ，已取得新疆维吾尔自治区林业和草原局批复，也已办理完成相关用地手续。	符合
		【3.2-1】盖孜河、克孜勒苏河、恰克马克河和托什干	本项目跨越的地表水体库山河为Ⅱ类水体，对大桥、	符合

			河干流沿岸，要严格控制有色金属冶炼等项目环境风险，合理布局生产装置及危险化学品仓储等设施。	中桥建设桥面径流收集系统（含防渗应急事故池）、防撞设施，增设敏感水体警示标志等。	
	资源利用效率	【4.1-1】	实行水资源消耗总量和强度双控，推进农业节水，提高农业用水效率。优化能源结构，加强能源清洁利用。	本项目为国省干线改造升级，不涉及农业节水。	符合
		【4.2-1】	全面推进秸秆综合利用，鼓励秸秆资源化、饲料化、肥料化利用，推动秸秆还田与离田收集。	本项目为国省干线改造升级，不涉及秸秆综合利用	符合
		【4.3-1】	新建、改建、扩建项目用水要达到行业先进水平，节水设施应与主体工程同时设计、同时施工、同时投运。 【4.3-2】严格控制开采深层承压水，矿泉水开发应严格实行取水许可和采矿许可。实行地下水开采量与水位双控制。	本项目运营期不设置服务区、加油站等附属设施。项目运营期无生产、生活用水。	符合

1.4 关注的主要环境问题及环境影响

本项目线路位于克孜勒苏柯尔克孜自治州阿克陶县境内，穿越帕米尔-昆仑山水源涵养与生物多样性维护生态保护红线区，也为生态保护红线区，沿线距古勒巴格村、兰干村较近。项目对沿线的环境影响主要表现如下：

①项目穿越帕米尔-昆仑山水源涵养与生物多样性维护生态保护红线区，也为生态保护红线区，穿越长度约 1.04km，受地形条件、自然保护区位置关系、工程和安全等原因限制，具有不可避免性。

②项目线路位于克孜勒苏柯尔克孜自治州阿克陶县境内，路左侧沿库山河，路右侧傍山体和自然冲积扇坡面总体自东北向西南前进，终点向奥依塔克镇方向。工程沿线大部分路段为戈壁荒漠区，局部有少量红柳灌丛。是新疆干旱和风沙危害较为严重的地区。工程对项目区生态环境的影响是本报告最重要关注点。

③公路运营期交通噪声将对沿线村庄等敏感点的声环境质量产生一定影响。

因此，拟建公路对帕米尔-昆仑山水源涵养与生物多样性维护生态保护红线区、生态环境、声环境的影响作为本次环境影响评价关注的重点。

1.5 环境影响评价的主要结论

经分析论证，本项目属于“鼓励类”建设项目，符合《产业结构调整指导目录（2024 年本）》产业政策要求；项目建设符合国家、新疆维吾尔自治区及克孜勒苏柯尔克孜自治州交通运输规划，符合《公路环境保护设计规范》要求；项目路线穿越帕米尔-昆仑山水源涵养与生物多样性维护生态保护红线区，也为生态保护红线区，各路线方案均无法避让；根据《关于在国土空间规划中统筹划定落实三条控制线的指导意见》，生态红线内允许必须且无法避让、符合县级以上国土空间规划的线性基础设施建设，在落实工程防护和生态保护等相关环保措施并取得相关主管部门行政许可意见的前提下，项目穿越帕米尔-昆仑山水源涵养与生物多样性维护生态保护红线区是可行的。

此外，项目在施工期和运营期将对沿线环境产生一定的不利影响，通过在设计阶段、施工阶段、运营阶段落实报告书提出的各项环保措施后，项目建设对环境的不利影响可得到有效控制或减缓，从环境保护角度分析，本项目的建设可行。

2. 总则

2.1 评价目的

1、通过对工程沿线的环境影响评价，从环境保护角度论证本项目建设的可行性，为工程方案的选择提供必要的科学依据。

2、通过对评价范围内的社会环境和自然环境的调查研究，针对本项目的设计、施工和营运各阶段，预测对环境的影响，提出相应的切实可行的环境保护措施及对策。

3、将环境保护措施、建议和评价结论反馈于工程设计与施工，为优化工程设计提供科学依据，以预防或减缓由于工程建设而导致的对周围环境的负面影响。

4、对该工程施工期、营运期环境管理提出实施计划，并为沿线社会经济发展、城镇建设和环境保护规划提供辅助信息和科学依据。

2.2 编制依据

2.2.1 国家法律、法规及政策

- (1) 《中华人民共和国环境保护法》，2015.01.01；
- (2) 《中华人民共和国环境影响评价法》，2018.12.29；
- (3) 《中华人民共和国环境噪声污染防治法》，2022.06.05；
- (4) 《中华人民共和国水污染防治法（修订）》，2018.01.01；
- (5) 《中华人民共和国大气污染防治法（修订）》，2020.09.01；
- (6) 《中华人民共和国固体废物污染环境防治法》，2020.09.01；
- (7) 《中华人民共和国土壤污染防治法》，2019.01.01；
- (8) 《中华人民共和国土地管理法》，2019.08.26；
- (9) 《中华人民共和国水土保持法》（修正版），2011.03.01；
- (10) 《中华人民共和国循环经济促进法》，2018.10.26 起实施；
- (11) 《中华人民共和国节约能源法》（修正版），2018.10.26；
- (12) 《中华人民共和国农业法》，2013.01.01 起实施；

- (13) 《中华人民共和国野生动物保护法》，2018.10.26 起实施；
- (14) 《中华人民共和国文物保护法》，2017.11.05 起实施；
- (15) 《中华人民共和国公路法》（修正版），2017.11.04；
- (16) 《中华人民共和国防洪法》，2016.09.01 起实施；
- (17) 《中华人民共和国森林法》，2020.07.01 起实施；
- (18) 《中华人民共和国土地管理法实施条例》，2019.09.01 起实施；
- (19) 《中华人民共和国水土保持法实施条例》，2011.01.08 起施行；
- (20) 《基本农田保护条例》，2011.01.08 起施行；
- (21) 《中华人民共和国野生植物保护条例》，2017.10.01；
- (22) 《建设项目环境保护管理条例》，2017.10.01。

2.1.2 国务院及有关部门规范性文件

- (1) 《建设项目环境影响评价分类管理名录》，生态环境部令第 16 号，2021.01.01；
- (2) 《环境影响评价公众参与办法》，生态环境部令第 4 号，2019.01.01；
- (3) 《国务院办公厅关于加强饮用水安全保障工作的通知》2005.08.17；
- (4) 《关于印发〈企业事业单位突发环境事件应急预案备案管理办法（试行）〉的通知》（环发〔2015〕4 号）；
- (5) 《新疆维吾尔自治区水环境功能区划》（新政函〔2002〕194 号）；
- (6) 《新疆生态功能区划》（新政函〔2005〕96 号）；
- (7) 《全国水土保持规划国家级水土流失重点预防区和治理区复核划分成果》（办水保〔2013〕188 号）；
- (8) 《关于印发〈新疆自治区级水土流失重点预防区和重点治理区复核划分成果〉的通知》（新水水保〔2019〕4 号）；
- (9) 《国家危险废物名录》（2021 年版）；
- (10) 《国务院办公厅关于加强草原保护修复的若干意见》（国办发〔2021〕7 号）；
- (11) 《国家重点保护野生动物名录》（2021）；
- (12) 《国家重点保护野生植物名录》（2021）；
- (13) 《新疆维吾尔自治区重点保护野生动物名录》（新林动植字〔2000〕

201 号）；

（14）《新疆维吾尔自治区重点保护野生植物名录（第一批）》（新政办发〔2007〕175 号）；

（15）《国务院关于印发水污染防治行动计划的通知》（国发〔2015〕17 号）；

（16）《国务院关于印发大气污染防治行动计划的通知》（国发〔2013〕37 号）；

（17）《国务院关于印发土壤污染防治行动计划的通知》（国发〔2016〕31 号）；

（18）《新疆维吾尔自治区“三线一单”生态环境分区管控方案》（新政发〔2021〕18 号）；

（19）《喀什地区“三线一单”生态环境分区管控方案》（喀署办发〔2021〕56 号）；

（20）《中共中央国务院关于加强耕地保护和改进占补平衡的意见》（中发〔2017〕4 号）；

（21）《自然资源部关于规范临时用地管理的通知》（自然资规〔2021〕2 号）；

（22）《中共中央国务院关于深入打好污染防治攻坚战的意见》（2021.11.02）；

（23）《自治区党委、自治区人民政府印发〈关于全面加强生态环境保护坚决打好污染防治攻坚战实施方案〉的通知》（新党发〔2018〕23 号）；

（24）《关于在南疆四地州深度贫困地区实施〈环境信息评价技术导则大气环境（HJ202-2018）差别化政策有关事宜的复函〉》（环办环评函〔2019〕590 号）。

2.1.3 技术导则及规范

（1）《建设项目环境影响评价技术导则 总纲》（HJ2.1-2016）；

（2）《环境影响评价技术导则 大气环境》（HJ2.2-2018）；

（3）《环境影响评价技术导则 地表水环境》（HJ2.3-2018）；

（4）《环境影响评价技术导则 地下水环境》（HJ610-2016）；

（5）《环境影响评价技术导则 声环境》（HJ2.4-2021）；

- (6) 《环境影响评价技术导则 土壤环境》（HJ964-2018）
- (7) 《环境影响评价技术导则 生态影响》（HJ19-2022）；
- (8) 《环境影响评价技术导则 公路建设项目》（HJ1358-2024）
- (9) 《建设项目环境风险评价技术导则》（HJ169-2018）；
- (10) 《危险废物鉴别技术规范》（HJ298-2019）；
- (11) 《危险废物收集贮存运输技术规范》（HJ2025-2012）；
- (12) 《开发建设项目水土保持技术规范》；
- (13) 《声环境功能区划分技术规范》（GB/T1591-2014）；
- (14) 《建筑环境通用规范》（GB55016-2021）。

2.1.4 建设项目有关文件

- (1) 项目委托书；
- (2) 《阿克陶县至库尔干水利枢纽至 G314 道路建设项目可行性研究报告》（新疆立弓交通勘察设计研究院有限公司，2022 年 11 月）；
- (3) 《阿克陶县至库尔干水利枢纽至 G314 道路建设项目两阶段初步设计（一期）》（中佑勘察设计有限公司，2023 年 06 月）。
- (4) 建设单位提供的其他资料。

2.3 相关规划及环境功能区划

2.3.1 相关规划

- (1) 《中华人民共和国国民经济与社会发展第十四个五年规划纲要》；
- (2) 《国家公路网规划（2013—2023）》；
- (3) 《新疆维吾尔自治区国民经济和社会发展第十四个五年规划和 2035 年远景目标纲要》；
- (4) 《新疆维吾尔自治区公路网规划（2021-2050 年）》；
- (5) 《关于印发〈新疆维吾尔自治区道路运输服务“十四五”发展规划〉的通知》；
- (6) 《新疆生态环境保护“十四五”规划》；
- (7) 《克州“十四五”综合交通运输发展规划及 2035 年远景规划》；
- (8) 《克州“十四五”文化和旅游发展规划》；

- (9) 《阿克陶县综合交通运输“十四五”发展规划及二〇三五年远景规划》；
- (10) 《阿克陶县国土空间总体规划（2021—2035 年）》；
- (11) 《阿克陶县全域旅游规划》。

2.3.2 环境功能区划

项目所在地主要环境功能属性见下表。

表 2.3.2-1 项目所在区域环境功能属性一览表

序号	功能区类别	项目区域功能区分类及执行标准	
1	大气环境	一类区	《环境空气质量标准》（GB3095-2012）一级标准
2	地表水环境	根据《关于印发〈克孜勒苏柯尔克孜自治州“三线一单”生态环境分区管控方案〉的通知》（克政办发〔2021〕13 号）中水环境质量底线要求，库山河水环境目标为 II 类	
3	声环境	2 类和 4a 类	《声环境质量标准》（GB3096-2008）2 类、4a 类标准

根据《新疆生态功能区划》及拟建项目所处的地理位置，确定其所在区域生态功能区划见下表。

表 2.3.2-2 拟建项目区域生态功能区划简表

生态功能分区单元			隶属行政区	主要生态服务功能	主要生态环境问题	主要生态敏感因子、敏感程度	主要保护目标	主要保护措施	适宜发展方向
生态区	生态亚区	生态功能区							
IV 塔里木盆地暖温带荒漠及绿洲农业生态区	IV ₁ 塔里木盆地西部、北部荒漠及绿洲农业生态亚区	57. 喀什三角洲农业盐渍化敏感生态功能区	阿克陶县	农畜产品生产、荒漠化控制、旅游	土壤盐渍化、三角洲下部天然水质差、城市污水处理滞后、扬尘多、土壤质量下降	生物多样性及其生境中度敏感，土地沙漠化、土壤盐渍化高度敏感	保护人群身体健康、保护水资源、保护农田、保护荒漠植被、保护文物古迹与民俗风情	改善人畜饮用水质、防治地方病、引洪放淤扩大植被覆盖、建设城镇污水处理系统、加强农田投入品的使用管理	以农牧业为基础，建设棉花及特色林果业基地，发展民俗风情旅游
V 帕米尔—昆仑山—阿尔金山干旱草原生态区	V ₁ 帕米尔—喀喇昆仑山冰雪融水补给、生物多样性保护生态亚区	73. 慕士塔格—公格尔、乔戈里峰高山景观保护生态功能区	阿克陶县	水源补给、景观多样性和生物多样性维护	土壤侵蚀、草原退化、偷猎野生动物、旱獭危害草场	生物多样性及其生境高度敏感	保护野生动物、保护自然景观	草场减牧和退牧、加强对自然景观的保护	进行水能开发，适度发展高山探险旅游

根据《关于印发〈新疆自治区级水土流失重点预防区和重点治理区符合划分

成果〉的通知》（新水〔2019〕4号），项目所在区的阿克陶县不属于新疆维吾尔自治区级水土流失重点预防区和重点治理区划分范围内。

2.4 评价内容、重点及评价方法

2.4.1 评价内容

本次评价内容包括：工程概况、环境影响识别、评价等级和评价范围、环境现状调查与评价、环境影响预测与评价、环境保护措施、环境管理与监测计划等内容。进而从环境保护角度对工程的总体布局、工艺方案、环境保护措施和环境影响等提出明确的评价结论。

2.4.2 评价工作重点

根据建设项目环境影响的特点及区域环境特征，在工程分析的基础上，确定以下几个方面作为本报告的评价重点：

（1）以施工期对草地、林地、耕地的占用，植被破坏及野生动植物影响评价，对帕米尔-昆仑山水源涵养与生物多样性维护生态保护红线区影响评价为重点的生态环境影响评价；

（2）污染源确定及污染物排放量核算，以运营期交通噪声影响评价为重点的声环境影响评价；

（3）污染防治措施可行性及可靠性分析。

2.4.3 评价方法

采用资料收集、现场调查、现状监测、生态系统评价和类比分析的方法对本项目拟建工程内容、项目区内的自然环境、空气质量、声环境、水环境、生态环境等进行评价和分析，在工程分析的基础上，识别制约本项目生产的主要环境因素，提出拟采取的生态保护及污染防治措施和对策。

3. 工程概况

3.1 选址选线方案环境比选

根据设计文件，初步设计在结合地形、地质条件及影响路线方案的诸多因素综合分析后，依据项目总体走向，结合沿线地形、地质、水文等条件，合理运用指标，加强线形设计，针对工程特殊地段，从项目的工程规模、经济比较、施工难易、后期养护等方面考虑，提出了 2 段比选方案，分别为：A 线、B 线，本次只作定向比较。

3.1.1 线路方案

（1）K0+000-K3+620 段路线方案比选

路线 K0+000-K3+620 段，海拔 1997-2423m，高差 426m，连续上坡，此段路线方案做了穿越许可走廊带布线、绕过农田区沿河岸线布线两个方案进行比选，具体如下：

图 3.1.1-1 K0+000-K3+600 段路线方案比选

①K 线方案（推荐线方案）

优点：路线在 K1+850 及 K2+327 处采用小半径反向曲线连接的方式通过走廊带后接入现有道路。此段设置两处穿越灌溉渠 1-4m 箱涵，路线区域地形平坦开阔，路基可抬高至 1.5-2m，路基较为稳定可靠，其路线长度比 A 线方案短 273m，

工程规模相对较小，施工相对简便。

缺点：线型平顺度没有 A 线高。

②A 线比选方案

优点：路线采用大半径远离农田段，沿库山河河岸线穿越渡槽及闸口后在 K4 接入现有道路。线形较为平顺，地形开阔行车视线较好。远离农田区，原地基处理工程量较小。

缺点：K2+500-K3+500 段临河岸较近，考虑后期河水水位变化，存在水毁路基等不确定性因素。

（2）K14+500-K16+660 段路线方案比选

该段路线分别在进入山区冲沟右侧山坡坡面布设和穿越山前冲洪积倾斜平原布设比选，具体如下：

图 3.1.1-2 K14+500-K16+660 路线方案比选

①K 线方案（推荐线方案）

K14+500-K16+660 段路线进入山区在冲沟右侧坡面展线。

优点：此段路线跨越冲沟较少，主要以挖方结合过水涵的方式缓步上升，路线长度大幅缩减，后期续接道路纵坡可控，相对展线空间富余，利于路线线位降低。

缺点：较 B 线方案挖方及防护工程量大，行车舒适性欠佳。

②B 线比选方案

K14+500-K16+660 段路线穿越山前冲洪积倾斜平原布设。

优点：采用低线位布设，平面线形相对顺适。

缺点：路线跨越两处大冲沟，较推荐线方案多一座 18-20m 大桥及一座 4-20m 中桥，工程量较大，施工较为复杂。

3.1.2 工程比选方案

(1) K0+000-K3+620 段路线方案比选

K3+290-K3+370 段因跨越现有水利设施的渡槽及闸口需要设置一座 4-20m 中桥，为满足桥梁净空抬高路基后，K3+500 处还需切山体约 6m，增加大量挖方工程量，工程规模相对较大，施工相对复杂。

综上所述，A 线方案路线较长，线形顺适，但桥梁工程规模大，施工较为困难，后期桥梁及相关工程量较大。推荐方案主要以填方为主，施工简便，通过对两方案综合比选，初设阶段推荐 K 线方案。

(2) K14+500-K16+660 段路线方案比选

综上所述，B 线方案采用低线位布设，线形顺适，但桥梁工程规模大，施工较为困难，后期桥梁及相关工程量较大。推荐方案主要以挖方为主，施工简便，通过对两方案综合比选，初设阶段推荐 K 线方案。

K 线与 A 线、B 线两个路线方案主要工程数量对比见下表。

表 3.1.2-1 K0+000-K3+600 段线路方案比较表

序号	项目	单位	K0+000-K3+600 段线路		
			K 方案	A 方案	K 方案较 A 方案增(+)-减(-)
1	线路长度	m			
2	平曲线个数	个			
3	最小平曲线	m/个			
4	最大纵坡	%/个			
5	土石方数量	km ³			
6	防护排水工程	m			
7	沥青路面	km ³			
8	桥梁	m/座			
9	涵洞通道	道			
10	平面交叉	处			
11	征用土地	m ²			
12	拆迁房屋	m ²			
13	工程造价	万元			
14	推荐意见		推荐		

表 3.1.2-2 K14+500-K16+660 段线路方案比较表

序号	项目	单位	K14+500-K16+660 段线路		
			K 方案	B 方案	K 方案较 A 方案增(+)/减(-)
1	线路长度	km			
2	平曲线个数	个			
3	最小平曲线	m/个			
4	最大纵坡	%/个			
5	土石方数量	km ³			
6	防护排水工程	m			
7	沥青路面	km ³			
8	桥梁	m/座			
9	涵洞通道	道			
10	平面交叉	处			
11	征用土地	m ²			
12	拆迁房屋	m ²			
13	工程造价	万元			
14	推荐意见		推荐		

3.1.3 环保比选

根据设计文件，本项目在 K0+000-K3+600 段，设置了 1 个比较线 A 线方案，在 K14+500-K16+660 段，设置了 1 个比较线 B 线方案，K 线方案与 B 线方案比选主要是工程内容上的差异，环境影响相当，因此本评价不对 K、B 线进行比选分析，主要针对 K、A 线进行比选分析。

K 线与 A 线主要环保比选详见下表。

表 3.1.3-1 K0+000-K3+600 段线路环境因素对比表

方案指标		K 方案	A 方案	较优方案
生态环境	长度 (m)			
	占地 (m ²)			
	土石方 (km ³)			
	生态保护红线			
声环境和环境空气				
水环境				
社会影响				
环保比选		推荐		

根据上述环保比选对比表：

①K 线较 A 线长度减少 273m；②K 线较 A 线占用面积少 6347.24m²，利用原有道路，节约土地资源；③K 线较 A 线在原有路基、路面扩建，填挖方量小 1.023km³，同时保留线路北侧山体完整，避免破坏生态。

综合各环境因素，初设阶段推荐 K 线方案。

3.2 工程内容

3.2.1 建设项目基本情况

项目名称：阿克陶县至库尔干水利枢纽至 G314 道路建设项目（一期）

建设单位：阿克陶县交通运输局

项目性质：国省干线改造升级

项目概要：位于克孜勒苏柯尔克孜自治州阿克陶县境内。路线起点接现有阿克陶县巴仁乡产业园区三级道路（桩号位置：K10+130.408），路左侧沿库山河，路右侧傍山体和自然冲积扇坡面总体自东北向西南前进，终点向奥依塔克镇方向。建设总里程为 39.5km，分两期建设，其中一期计划建设里程为 16.660km、二期计划建设里程为 22.84km，采用二级公路建设标准，路基路面宽 10m/8.5m，设计速度 60km/h。本项目地理位置示意及走向图见图 3.2.1-1。本报告仅对阿克陶县至库尔干水利枢纽至 G314 道路建设项目（一期）进行评价，二期建设里程 22.84km 另行评价。

建设规模：本项目建设里程为 16.660km，采用二级公路建设标准，路基路面宽 10m，设计速度 60km/h。项目总占地面积为 54.27hm²（其中永久占地 41.41hm²，临时占地 12.86hm²），全线共设置中桥 3 座，均为新建 4×20m 预应力混凝土简支 T 梁；大桥 1 座，为新建 11×20m 预应力混凝土简支 T 梁；设置 29 道涵洞，其中拆除重建 7 道，新建 22 道。钢筋混凝土箱涵 8 道，钢筋混凝土圆管涵 10 道，钢波纹管涵 11 道，1 道为跨越式盖板为保护当地 DN800 主供水管道设置；设置平面交叉共设置 2 处，与四级公路平面交叉 1 处与等外砂砾路交叉 1 处。本工程投资估算 11781.67 万元，资金来源为一般债券资金和地方配套资金。

建设工期：本项目计划施工期为 12 个月，即 2024 年 10 月开工建设，2025 年 10 月前交工。

图 3.2.1-1 项目地理位置示意及走向图

建设投资：项目总投资为 11781.67 万元，其中环保投资 436.2 万元（环保投资占建设投资的 3.70%）。

本项目线路全长 16.660km，全线设置大中桥 408.24m/4 座，涵洞 29 道，平面交叉 2 处。详见下表。

表 3.2.1-1 项目工程组成与主要工程量一览表

序号	工程项目		单位	推荐线方案	备注	
1	路线长度		km	16.660		
2	路基土方		万 m ³	16.50	计价土方	
3	特殊路基处理		km			
4	沥青混凝土路面工程		1000m ²		扣除桥梁范围	
5	大中桥		m/座	408.24m/4		
6	涵洞		道	29		
7	改渠		m/处	727.79m/1		
8	平面交叉		处	2		
9	公路用地 (54.27hm ²)	农用地	hm ²	7.47		
		建设用地	hm ²	20.87		
		未利用地	hm ²	24.91		
10	拆迁	建筑物	m ² /间	55/2		
		电力设施	混凝土电杆	根	1	
			木质电杆	根	4	
			电塔	座	9	
		坟墓	处	10		
11	安全设施	标志牌	块	62		
		道路标线	m ²	6353.12		
		里程碑	块	16		
		波形梁护栏	m	5440		
		示警桩	根	64		
12	投资估算造价		万元	11781.67		
13	平均每公里公路造价		万元	707.18		

3.2.2 主要技术标准

项目采用的主要技术标准见下表。

表 3.2.2-1 项目主要技术指标表

项目、指标名称		推荐线
公路等级		二级公路
建设里程 (km)		16.660
设计速度 (km/h)		60
路基宽度 (m)		10
车道宽度 (m)		3.5×2
车道数 (个)		2
硬路肩宽度 (m)		0.75×2
土路肩宽度 (m)		0.75×2
停车视距 (m)		75
平曲	圆曲线最小半径 (m)	一般值
		极限值

线	不设超高最小圆曲线半径 (m)	1500	
竖曲线	最大纵坡 (%)	6	
	最小坡长 (m)	150	
	凸形竖曲线半径 (m)	一般最小值	2000
		极限最小值	1400
	凹形竖曲线半径 (m)	一般最小值	1500
		极限最小值	1000
竖曲线最小长度 (一般值/极限值) (m)	120/150		
桥涵荷载标准		公路—II级	
桥涵宽度		桥梁: 0.5m (防撞护栏)+净 9m (行车道) +0.5m (防撞护栏): 涵洞与路基同宽	

3.2.3 路线方案

3.2.3.1 路线起讫点、中间控制点、全长

本项目路线走向自东向西，路线起点接现有阿克陶县巴仁乡产业园区三级道路（桩号位置：K10+130.408），在 K0+325 处与混凝土灌溉渠交叉，在 K1+050 处与江西高速项目废弃项目驻地相接，K2+100-K3+320 穿越果园、林地、宅基地等主要控制点，自 K3+460 至终点路线左侧沿库山河河岸，路右侧傍山及沿自然冲积扇坡面前进，终点向奥依塔克镇方向。

路线全长 16.660km。路线平纵面图见附图 3.2.3-1。

图 3.2.3-1 路线平纵面示意图

3.2.3.2 路线方案布置

本项目为国省干线改造升级，线形指标按二级公路设计速度 60km/h 控制，路线布置根据工可推荐的走廊带内布置，推荐线路线布置如下：

K0+000-K3+500 段：起点接既有巴仁乡产业园区三级道路，路线位于山前洪积平原和库山河冲积平原上，地形平坦开阔，地势由西北向东南倾斜，全线属平原微丘地形。

沿线南北方向伴有长流水农业灌溉渠，布线时尽量控制与灌溉渠的距离避免相互影响，路线仅在 K0+500 处以及 K2+105 处穿越灌溉渠向西南前进。

在灌溉渠两侧为农田林带果园区以及坟墓区，中间可占用走廊带宽度仅为 120m 左右，为避开限制区，K1+850 及 K2+327 处采用小半径反向曲线连接的方式通过走廊带后接入现有油路路段。

图 3.2.3-2 K0+000-K3+500 段路线平面布置图

K3+260-K4+300 段：路线右侧为陡崖状山体，相对高差约 20m。左侧为库山河河道，总体通行宽度较为狭窄。本段既有老路油面宽 4m，路侧有后期铺筑约 10m 宽的加宽路基，线形指标良好，路线基本顺直。路线总体选择沿现有老路加宽路基线形布置，基本以填方为主，局部路段以适当远离河道为原则进行优化微调，在沿河冲刷侧设置有仰斜式路肩墙，在路线右侧山前冲刷面设置硬化护坡。

图 3.2.3-3 K3+260-K4+300 段路线平面布置图

K6+200-K14+360 段：路线自东北向西南穿越山前冲洪积倾斜平原，地表基本以零星大型冲沟为主，为跨越冲沟在 K7+880、K10+140、K13+250 处设置三座 4-20m 中桥。地势北高南低，海拔 1628-1767m，高差 139m。此段地形平缓开阔，地物较少布线基本不受控制，路线基本顺直，老路平面指标整体较高，为降低工程规模，基本沿用老路线型，局部路段为满足二级路相关指标进行微调。

图 3.2.3-4 K9+000-K14+360 段路线平面布置图

K14+360-K16+660 段：路线向西延伸进入中山区，海拔 1767-1876m，高差 109m，K15 到路线终点沟谷段较为狭窄，两侧山体较为陡峭，局部是陡崖状山体，为减少跨沟次数，降低桥梁工程规模，路线选择在山体阳坡面布线，基本以全挖方断面为主，局部路段位于山腰鸡爪地。

图 3.2.3-5 K14+360-K16+660 段路线平面布置图

3.2.4 主要工程技术方案

3.2.4.1 路基工程

3.2.4.1.1 路基横断面布设

依据工可报告，本项目公路等级为二级，根据道路的功能、规划及老路现状，选定合理的横断面形式，项目共为 1 种断面形式：

路基宽度：10.0m=2×3.5（行车道）+2×0.75（硬路肩）+2×0.75（土路肩）

横断面布置见表 3.2.4-1、图 3.2.4-1。

表 3.2.4-1 路基横断面组成要素表

设计速度(km/h)	路基总宽 (m)	行车道宽度 (m)	路肩宽度 (m)	
			硬路肩	土路肩
60	10	2×3.5	2×0.75	2×0.75

图 3.2.4-1 项目路基标准横断面图

路拱横坡：路基采用双向路拱坡度，由路中央向两侧倾斜，由于本项目地势平坦，纵坡小，为保证路面排水顺畅，行车道、硬路肩路拱坡度采用 1.5%，土路肩采用 3.0%。

3.2.4.1.2 路基加宽及超高方案

本项目设计行车速度为 60km/h，一般情况下，沥青混凝土路面平曲线路面加宽采用第三类加宽，一般地区超高值选用 8%，超高方式采用绕路中心线旋转，加宽渐变方式为线性渐变，路拱横坡为 1.5%，路肩横坡为 3.0%。

3.2.4.1.3 路基设计、施工工艺、参数

（1）路堤边坡

路堤边坡形式和坡率应根据填料的物理力学性质、边坡高度和工程地质条件确定。地基情况良好时一般采用如下形式：

①路堤边坡高度小于 8.0m 时，采用直线型边坡，坡率取 1:1.5；

②路堤边坡高度超过 8.0m 时，边坡形式为台阶形，第一级边坡高度为 8m，坡率采用 1:1.5，设置 2m 宽平台，外倾 4%横坡，第二级边坡高度为 8.0m，坡率采用 1:1.75，设置 2m 宽平台，外倾 4%横坡，其余为第三级坡，坡率采用 1:1.75。土路肩外侧边缘及边坡坡脚处均采用自然的圆弧过渡；

③对临山较近侧填方路基，可以采用放缓边坡或填平处理，可消化路基弃方，还可与周围环境融合。

（2）路堑边坡

土质路堑边坡形式及坡率应根据工程地质、水文地质条件、边坡高度、排水

措施、施工方法，并结合自然稳定山坡和人工边坡的调查及力学分析综合确定。

①一般情况当挖方路堑边坡高度小于 8.0m 时，路堑边坡形式采用直线式边坡，坡率取 1:0.75；

②当挖方路堑边坡高度大于 8.0m 时，路堑边坡形式采用阶梯式边坡，第一级边坡高度为 8m，坡率采用 1:0.75，第二级边坡高度为 8.0m，坡率采用 1:1.0，其余为第三级坡，坡率采用 1:1.0。边坡平台宽 2.0m，外倾 4%横坡。碎落台宽度根据实地情况设定，一般取 2m，内倾 4%横坡。边坡坡脚、边坡平台及坡顶折线处均采用自然的圆弧过渡，以起到修饰和美化路容的作用。

（3）高填深挖路基

高填路堤土石方工程量大、施工周期长、占地多、施工技术要求高、工后出现病害的风险较大。本项目高填方路基主要出现在山间沟谷地段。沿线土层主要为角砾、卵石层，地质条件相对较好。

处理措施：

①本次设计无高填路堤。

②本次设计深挖路段分别为：K15+605~K15+710 右侧，最大挖方高度 24.75m；K15+730~K15+750 右侧，最大挖方高度 20.19m；共计 2 段。

③本项目深挖路堑段地层稳定，且受资金限制，一般不设置支挡措施，采取放缓边坡方式保证路基边坡稳定。各级边坡高度一般为 8 米，坡率 1: 0.75~1: 1.0，设置碎落台及边坡平台宽 2m。

表 3.2.4-2 深挖路基工程数量表

序号	起讫桩号	处理长度 (m)	边坡级数 (级)
1	K15+605~K15+710	105	3
2	K15+730~K15+750	20	3
合计		125	-

（4）低填浅挖路基

一般土质路段，对于路基高度<路面结构层厚度+80cm 路床的低填路段及挖方路段，进行超挖回填碾压处理，处理厚度不大于 80cm。推荐线合计处理长度 0.997km。

表 3.2.4-3 低填浅挖路基工程数量表

序号	起讫桩号	处理长度 (m)	平均处理宽度 (m)	超挖深度 (m)
1	K2+320~K2+590	270.0	12.5	0.50
2	K3+100~K3+260	160.0	12.0	0.50
3	K9+995~K10+050	55.0	12.8	0.50
4	K10+150~K10+430	280.0	12.8	0.50

5	K13+416~K13+610	194.0	12.8	0.50
6	K13+690~K13+728	38.0	12.8	0.50
合计		997.0	-	-

处理措施：路床 80-30cm 范围内采用超挖回填碾压处理，30-0cm 范围内采用翻松碾压处理。

图 3.2.4-2 低填浅挖路基处理纵向分段示意图

(5) 路基清表

①当地面横坡缓于 1:5 时，需清除原地面表面植物根系、腐殖土、垃圾、卵石等，清除表土后采用砾石土回填，且进行清除表土后，路基范围内原地表压实度不小于 90%。对于盐渍土路段，按特殊路基设计处理。

②当地面横坡陡于 1:5-1:2.5 的路段，原地面清除表土后开挖台阶，台阶宽度不小于 2.0m，台阶地面向内倾斜 3%的横坡。

表 3.2.4-4 路基清表工程数量表

序号	起讫桩号	清表长度 (m)	清表厚度 (m)	清表宽度 (m)	备注
1	K0+100~K0+830	730.00	0.10	16.90	平均清除表土厚度 10cm, 属戈壁草场
2	K1+075~K1+160	85.00	0.10	14.10	平均清除表土厚度 10cm, 属戈壁草场
3	K1+340~K1+940	600.00	0.10	15.50	平均清除表土厚度 10cm, 属戈壁草场
4	K1+940~K2+320	380.00	0.30	16.90	平均清除表土厚度 30cm, 属农田
5	K3+420~K4+440	1020.00	0.10	16.40	平均清除表土厚度 10cm, 属戈壁草场
6	K4+440~K4+580	140.00	0.10	6.20	平均清除表土厚度 10cm, 属戈壁草场
7	K4+680~K5+300	620.00	0.10	11.00	平均清除表土厚度 10cm, 属戈壁草场
8	K5+300~K6+007	707.00	0.10	10.20	平均清除表土厚度 10cm, 属戈壁草场
9	K7+000~K7+580	580.00	0.10	5.20	平均清除表土厚度 10cm, 属戈壁草场
10	K7+580~K7+809	229.00	0.10	8.10	平均清除表土厚度 10cm, 属戈壁草场
11	K7+869~K7+995	126.00	0.10	12.00	平均清除表土厚度 10cm, 属戈壁草场
12	K10+130~K10+150	20.00	0.10	29.00	平均清除表土厚度 10cm, 属戈壁草场
13	K13+610~K13+690	80.00	0.10	16.00	平均清除表土厚度 10cm, 属戈壁草场

注：①清表土方为天然密实方，运至弃土场，平均运距 7.0km；

②回填砾石土和压实增加土方均为压实方。从取土场借方。平均运距 20.5km。

（6）填挖交界处理

按照《土工合成材料应用技术规范》（JTG/T D32-2012）中路基不均匀沉降防治的规定，对于新建公路路基填挖交界处不均匀防治，结合挖方区路床超挖回填、地表开挖台阶、铺设土工材料等措施进行防治。

地面横坡陡于 1:5-1:2.5 的路段，清除表土后开挖台阶，台阶宽度不小于 2.0m，并且按 3%的坡度向内倾斜。

路基纵向填挖交界处填方路段应设置过渡段，应采用渗水性好的材料填筑，对挖方区路床范围内不符合要求的土质进行超挖换填。

在路基横向或纵向填挖交界处铺设钢塑土工格栅时，铺设位置分别位于上路床 30cm 处、下路床 50cm 处。横向与纵向填挖交界处铺设的钢塑土工格栅应嵌入挖方区域。横向填挖交界处两侧各铺设钢塑土工格栅 8m。纵向填挖交界处路基填方设置 10m 的过渡段，嵌入挖方的宽度 8m。钢塑土工格栅应采用 $\Phi 10$ 的 U 型钢钉固定，U 型钢钉纵、横向间距为 2.0m。

图 3.2.4-3 横向填挖交界

图 3.2.4-4 纵向填挖交界

（7）特殊路基处理

A.盐渍土路段

本项目区域内盐渍土分布广泛，盐渍土分布范围及分布类型变化较大，含盐性质主要为亚硫酸～硫酸盐渍土，盐渍化程度为弱～过。

在查清盐渍土的分布、类型、盐渍化程度及其在土层不同深度中的变化情况、盐渍土路段的自然条件及水文地质条件的基础上，参照新疆多年建设经验及成功做法，路基尽可能采用路堤形式通过。地基盐渍土处理执行《公路路基设计规范》（JTG D30-2015）和《新疆盐渍土地地区公路路基路面设计与施工规范》（XJTJO1-2001）、《盐渍土地地区公路设计与施工指南》有关规定。根据沿线盐渍土的含盐类型、盐渍化程度及地下水位、地表水位和土质情况，采取的处理措施：

①路基填高大于路面结构层+80cm 路床总厚度的弱盐渍土填方路段和路基填高大于 3.0m 的中盐渍土填方路段，路基填筑前，清除原地表土 0.1m。

②路基填高小于路面结构层+80cm 路床总厚度的盐渍土填方路段，弱盐渍土路段，超挖换填砾石土。中、强盐渍土填方路段，超挖换填砾石土，并于底部铺设复合土工膜（两布一膜）隔断层。

③路基填高大于路面结构层+80cm 路床总厚度且小于 3m 的中盐渍土填方路段，于高出地面 0.2m 位置铺设复合土工膜（两布一膜）隔断层。

④对于挖方路段，弱盐渍土路段超挖换填砾石土，中、强盐渍土路段超挖换填砾石土后于换填基底铺设复合土工膜（两布一膜）隔断层。当挖方深度 $\geq 1.5\text{m}$ 时，可不设隔断层。

⑤对于利用老路基路段，在现有路基顶面位置铺设复合土工膜（两布一膜）隔断层。

⑥对于老路加宽路段，将加宽部分进行超挖换填砾石土后并铺设土工布，土工布布设于路面结构层以下不应小于 30cm。

土工材料要求

填挖交界土工格栅采用钢塑土工格栅，纵向（路基横向）为主受力方向，每延米纵横向极限抗拉强度 $\geq 80\text{KN/m}$ ，纵、横向伸长率 $\leq 3\%$ ，连接点极限分离力 $\geq 500\text{N}$ 。其他技术要求应满足《公路工程土工合成材料-土工格栅》（JT/T925.1-2014）的具体要求。

新旧路基衔接土工格栅采用高强双向土工格栅，每延米纵横向极限抗拉强度

$\geq 50\text{KN}$ ，2%伸长率时的抗拉强度 $\geq 20\text{KN/m}$ ，纵向搭接长度 30cm。

土工布要求

土工布采用聚丙烯编织布两布一膜，单位面积质量不小于 300g/m^2 ，膜厚不小于 0.30mm，总厚度不小于 2.4mm，极限抗拉强度不小于 17KN/m ，极限伸长率不小于 30%，CBR 顶破强度不小于 3.0KN ，撕裂强度不小于 0.42KN 。

B.反压护坡道

对于路侧有季节性积水的路段，采用反压护坡道保护路基，反压护坡道顶面要高于季节性积水水位 30cm。

C.耕植土

K1+940-K2+300 段路线穿越农田林地，地表为 80cm 左右耕植土，对新建公路有一定的影响，本次处理措施为换填原地面 80cm 耕植土，挖除后进行填前碾压，以保证路基稳定性。

D.旧路路基处理

《公路路基设计规范》规定，二级公路路床压实度应不小于 95%，根据旧路压实度检测资料，本项目旧路的压实度达不到规范要求的路段有 2.95km。对于达不到 95%的旧路，此次设计拟采用对旧路进行冲击碾压的方法，以提高原有路基的整体性。

冲击碾压采用 25KJ 三边形冲击压实，冲击遍数不小于 10 遍。冲击碾压以最后一遍沉降量不大于 30mm 和压实度大于 95%作为控制指标。

E.路基加宽设计

本项目部分老路利用段落路基拓宽处需做相应的新老路衔接设计，具体措施为：将既有老路路基坡面开挖土质台阶后，再采用压实机具予以分层压实处理，台阶宽度不小于 1.5m，设向内倾 4%的横坡。

图 3.2.4-5 路基加宽设计示意图

F.桥头路基处理

为了减少路基在构造物两侧产生不均匀沉降，提高行车舒适性，桥梁和涵洞两侧均应设置过渡段加强处理。对桥梁、涵洞台背处理范围见下表。

表 3.2.4-5 构造物台后路基填土处理范围

路段	类型	台背地基处理长度 (m)	上部处理长度 (m)	备注
全线	中桥、小桥	5.0	$5.0+1.5h$	
	涵洞	5.0	$3.0+1.5h$	

注：h 为路基填土高度减去路面厚度。

①桥梁台背过渡段设置搭板（搭板长不小于 6m），其下铺筑 40cm 厚水泥稳定砂砾，铺筑长度长出搭板 2.0m，使桥头路堤顶面处刚度渐变过渡。

图 3.2.4-6 桥梁台背回填示意图

②箱涵（明涵）台背过渡段自沥青面层以下 40~100cm 范围内铺设阶梯形水泥稳定砂砾，铺筑长度 4.0m，近涵端厚 100cm，远涵端 40cm。在水稳层与台背间设置 2cm 厚苯板。

图 3.2.4-7 箱涵（明涵）台背填回回填示意图

③箱涵（暗涵）台背过渡段采用砾石土回填处理，涵洞回填段底宽 3m，自承台底面按 1:1.5 坡率开挖台阶至路基顶，台阶宽 1.5m，向内倾斜 3%。

图 3.2.4-8 箱涵（暗涵）台背回填示意图

④桥涵台背过渡段路基采用砾石土填筑，压实度应达 96%，路床填筑压实度应达 97%。台背填料应在最佳含水量的条件下用压路机分层压实，分层检验，每层压实松铺厚度不宜超过 20cm，尤其要注意涵洞两侧的填土与夯实、桥台背后与锥坡的填土与压实应对称或同时进行；采用小型压实机分层压实时，压实厚度不得大于 15cm。

3.2.4.1.4 路基压实度标准与压实度及填料强度要求的说明**(1) 路床压实度标准与压实度**

施工中应严格控制路基填料质量，严禁填筑含有草皮、生活垃圾、树根，腐殖质的土，为减少路基沉降，保证路基稳定，必须严格控制分层铺筑和均匀压实。路床压实度按《公路路基设计规范》（JTG D30-2015）中的规定执行，路床顶面横坡应与路拱横坡一致，四级公路铺筑沥青混凝土和水泥混凝土路面时，其压实度应采用二级公路压实度标准。详见下表：

表 3.2.4-6 路床压实度要求

路基部位		路面底面以下深度（m）	路床压实度（%）	
			二级公路	三、四级公路
上路床		0~0.30	≥95	≥94
下路床	轻、中等及重交通	0.30~0.80	≥95	≥94

(2) 路基填料要求

根据项目区地质特点和取土场分布，路基填料均采用砾石土。填料最大粒径应小于 100mm，路基填料最小强度按《公路路基设计规范》（JTG D30-2015）中的规定执行，详见下表：

表 3.2.4-7 路床填料最小承载比要求

路基部位		路面底面以下深度（m）	填料最小承载比（CBR）（%）	
			二级公路	三、四级公路
上路床		0~0.30	6	5
下路床	轻、中等及重交通	0.30~0.80	4	3

3.2.4.1.5 路基支挡、加固及防护工程

项目区气候干旱，植被稀少。根据沿线气候、地质、水文、植被条件等，结合当地经验，路基防护以经济实用、与周围环境协调且施工方便为原则。

(1) 护坡、挑坝

路线 K4+175~K5+300 左侧路基受水流冲刷明显，每隔 50m 设置一处长度 25m 挑坝将水流疏导至路基以外，在路基边坡增设 30cm 厚 C30 现浇混凝土护坡，其下设置 10cm 厚的砂砾垫层。护坡、挑坝坡面和基础每隔 10~15m 设一道沉降、伸缩缝，沉降、伸缩缝缝宽 2cm，自坝顶做到基底，用不透水的弹性材料沿内、外、顶三面填塞，深度不小于 15cm。挑坝坝顶及基础底纵坡可根据现场情况随地形起伏加以调整，保证坝高和基础的埋深。导流坝坝身压实度不应小于 93%，按 30cm 分层洒水碾压。本合同段设置挑坝长 500.0m，护坡长 1415.0m。

图 3.2.4-9 护坡示意图

(2) 路肩墙

路线 K5+300~K6+320 左侧路基受水流冲刷严重，该段采用仰斜式路肩墙进行防护。

仰斜式挡土墙的高度为 5m、6m，面坡和背坡均为 1: 0.25，挡墙材料采用 C30 现浇混凝土，锥坡采用 C30 现浇混凝土。挡土墙沉降（伸缩）缝间距为 10~15m，缝宽 2cm，自墙顶做到基底，缝内用不透水的弹性材料沿内、外、顶三面填塞，深度不小于 15cm。

挡土墙墙面应设置泄水孔，泄水孔尺寸为 10cm×10cm，布设间距为 2~3m，呈梅花形布置，最下一排泄水孔应高出常水位以上 0.30m，土工膜上铺设砂砾反滤层，在泄水孔进口 30cm 长度范围设置 4~6cm 砾石反滤层，以免孔道淤塞。

图 3.2.4-10 路肩墙示意图

3.2.4.1.6 路基、路面排水系统及其防护

水是危害公路的主要自然因素，路基沉陷、冲刷、坍塌等不同程度地与地表水的侵蚀有关，稳固的路基对保证公路的使用性能和使用寿命具有十分重要的意义。路基排水设施的设置，需结合本项目自然地理特点，根据公路等级，沿线地形、地质、气象、桥涵位置等综合考虑，使道路排水自成系统，与灌溉沟渠互不干扰，以排除路基、路面范围内的地表水和地下水，保证路基、路面的稳定，防止路面积水影响行车安全为原则，同时完善对进出水口的处理，使各项排水设施衔接配合，确保排水通畅和养护工作量最小。

（1）路基排水

①边沟

挖方段采用硬化梯形边沟，内边坡 1:1.5，外边坡 1:1，底宽 0.4m，深 0.4m。本项目共设置边沟长 5338.0m。

②排水沟

项目部分路段坡脚外设置梯形排水沟，内边坡 1:1.5，外边坡 1:1.5，底宽 0.6m，深 0.6m。根据实际情况进行硬化处理。本项目共设置边沟长 4409.0m，其中硬化梯形排水沟 880.0m，土质梯形排水沟 3529.0m。

（2）路面排水

路面排水采用散排。一般路段，路面排水主要通过路拱横坡、路线纵坡分散

排除。采用双向路拱横坡 1.5%，土路肩横坡采用 3.0%。

3.2.4.2 路面工程

3.2.4.2.1 路面设计标准

(1) 设计标准

路面设计采用双圆垂直均布荷载作用下的多层层状弹性连续体系理论，沥青路面以路表设计弯沉值作为路面整体强度的控制指标。路面以单轴双轮组轴载 100KN 为标准轴载，二级公路沥青混凝土路面设计使用年限 12 年。

(2) 公路自然区划及路基土组

①本项目位于阿克陶县境内，公路自然区划为 VI2 区。

②路基全部采用天然砂砾填筑，土基回弹模量取 60MPa。

该项目的沥青气候分区指标为：2-5，即低温抗裂区，根据《新疆公路沥青路面设计指导手册》，沥青标号采用 90 号。

(3) 路面结构设计参数

路面采用沥青砼面层，基层材料以就地取材、技术可靠、经济合理为原则，采用水稳基层。各结构层参数取值见下表：

表 3.2.4-8 路面材料设计参数

层位	结构层材料名称	厚度 (mm)	抗压模量 (MPa)	泊松比	无机结合料稳定类材料弯拉强度 (MPa)	沥青混合料车辙试验永久变形量 (mm)
1	中粒式沥青混凝土	50	9700	0.25		20
2	水泥稳定砂砾	200	9000	0.25	1.5	
3	天然砂砾	200	185	0.35		
4	新建路基		60	0.40		

(4) 路面结构方案

表 3.2.4-9 主线路面结构方案表

方案	新建路面	验收弯沉值(0.01mm)
面层	5cm 中粒式沥青混凝土面层 (AC-16C)	48.4
封层	碎石封层	
基层	20cm4.5%水泥稳定砂砾	
底基层	20cm 天然砂砾	
路基	砾类土，路基顶面回弹模量 60MPa	249

3.2.4.2.2 沥青面层材料

(1) 沥青面层材料

①沥青：沥青采用克拉玛依 A 级道路石油沥青，标号为 90 号。其各项指标应符合《公路沥青路面施工技术规范》（JTG F40-2004）表 4.2.1-2 中 2-5 气候

区的要求。

②粗集料：面层粗集料采用筛分的砾石，需施工单位自采，不得含有土块、杂物，集料成品不得堆放在泥土地上。沥青混合料的粗集料应采用标准化加工工艺生产。要求应洁净、干燥。其质量应符合《公路沥青路面施工技术规范》（JTG F40-2004）表 4.8.2、表 4.8.5 及表 4.8.7 的规定。

③细集料：采用水洗砂。细集料应洁净、干燥、无风化、无杂质。其质量应符合《公路沥青路面施工技术规范》（JTG F40-2004）表 4.9.2 的规定，其规格应符合《公路沥青路面施工技术规范》（JTG F40-2004）表 4.9.4 的规定。

④矿粉（<0.074mm）：沥青混合料必须采用石灰岩或岩浆岩中的强基性岩石等憎水性石料经磨细得到的矿粉，原石料中的泥土杂质应除净，能自由地从矿粉仓流出，其质量应符合《公路沥青路面施工技术规范》（JTG F40—2004）表 4.10.1 的要求。

（2）沥青混合料级配设计

①级配组成

根据《公路沥青路面施工技术规范》（JTGF40-2004），AC-16C 型沥青混合料级配组成范围见下表。

表 3.2.4-10 AC-16C 型沥青混合料级配组成范围表

筛孔尺寸（mm）	19	16	13.2	9.5	4.75	2.36	1.18	0.6	0.3	0.15	0.75
通过质量百分比（%）	100	90-100	76-92	60-80	34-62	20-48	13-36	9-26	7-18	5-14	4-8

②沥青混合料马歇尔试验要求

根据取样试验检验报告结果，本项目各标段应对工地原材料进行试验，满足要求后再进行配合比设计，并按马歇尔试验方法进行试验，以确定最佳沥青用量，相关的技术指标应符合《公路沥青路面施工技术规范》（JTG F40-2004）的要求。

（3）压实度

沥青混凝土面层压实度不小于 96%（实验室标准密度），其他未尽事宜应参照《公路沥青路面施工技术规范》（JTG F40-2004）执行。

3.2.4.2.3 封层设计

为有效抑制基层反射裂缝，同时防止雨水下渗导致的水损坏，设置下封层，同时起到封水和应力吸收作用。封层采用层铺法铺筑，沥青采用液体石油沥青。矿料用量宜为 5~8m³/1000m²，沥青用量可采用 1.4~1.6kg/m²。

封层的材料组成及施工注意事项应符合《公路沥青路面施工技术规范》(JTGF40-2004)、《新疆公路沥青路面设计指导手册》、《新疆沥青路面材料质量控制手册》的有关要求。

表 3.2.4-11 封层集料规格表

规格名称	公称粒径 (mm)	通过下列方孔筛 (mm) 的重量百分率 (%)												
		106	75	63	53	37.5	31.5	26.5	19.0	13.2	9.5	4.75	2.36	0.6
S12	5-10									100	90-100	0-15	0-5	

3.2.4.2.3 水泥稳定砂砾基层设计

①原材料

水泥：要求使用低标号普通硅酸盐水泥，所用水泥终凝时间应大于 6 小时且小于 10 小时，初凝时间应大于 3 小时。

粗集料、细集料：粗集料、细集料应符合《公路路面基层施工技术细则》(JTGF20-2015) 表 3.6 和表 3.7 的规定。

材料分档和掺配要求：不少于 3 档备料，应满足《公路路面基层施工技术细则》(JTGF20-2015) 3.8 的规定。

水泥稳定砂砾混合料应对所用的材料进行筛分，要分成 3 个不同粒级，然后按照一定的级配要求掺配而成，使颗粒组成符合《公路路面基层施工技术细则》(JTGF20-2015) 表 4.5.4 中 C-C-2 的级配要求。具体如下：

表 3.2.4-12 水泥稳定砂砾推荐级配范围

通过下列方孔筛的重量百分率													
筛孔尺寸 (mm)	31.5	26.5	19	16	13.2	9.5	4.75	2.36	1.18	0.6	0.3	0.15	0.075
通过率 (%)	100	100-90	87-73	82-65	75-58	66-47	50-30	36-19	26-12	19-8	14-5	10-3	7-2

水泥剂量应满足《公路路面基层施工技术细则》(JTGF20-2015) 表 4.6.4、表 4.6.5 的规定。

水泥稳定砂砾基层根据交通量等级，7d 龄期无侧限抗压强度应满足《公路路面基层施工技术细则》(JTGF20-2015) 表 4.2.4 的规定，中、轻交通基层应不小于 4.0MPa。

②压实度

压实度标准应满足《公路路面基层施工技术细则》(JTGF20-2015) 表 5.1.8 的规定，二级公路水泥稳定基层压实度 $\geq 97\%$ 。

③保湿养生要求

每一段碾压完成并经压实度检查合格后，应立即开始养生。宜采用薄膜或土工布养生，需满足《公路路面基层施工技术细则》(JTGF20-2015) 表 6.2 的

规定。

3.2.4.2.4 天然砂砾基层

(1) 原材料要求

采用洁净、坚硬的砾石土，最大粒径不应超过 53mm，压碎值不得大于 35%，细长及扁平颗粒的含量应不超过 20%。液限应小于 28%，塑性指数应小于 9。级配要求根据《公路路面基层施工技术规范》(JTJ034—2000)，砾石土底基层级配应符合下表要求：

表 3.2.4-13 天然砂砾基层推荐级配范围

通过下列方孔筛的重量百分率						
筛孔尺寸 (mm)	53	37.5	9.5	4.75	0.6	0.075
通过率 (%)	100	80-100	40-100	25-85	8-45	0-15

(2) 压实度

在最佳含水量时进行碾压，按重型击实试验法确定的压实度基层不小于 96%。

3.2.4.3 桥梁、涵洞

3.2.4.3.1 桥梁

本项目新建桥梁 408.24m/4 座，其中大桥 1 座，中桥 3 座。

(1) 桥梁建设情况

①1 号中桥

在 K7+839 处跨越库尔干水利枢纽设 1 号中桥，桥梁全长 67.1m，桥面宽 10m，汽车荷载为公路 I 级。上部结构采用 3×20m 预应力混凝土（后张）简支（桥面连续）T 梁，桥墩采用矩形盖梁柱式墩，桥台采用桩柱式桥台、肋板式桥台；基础采用钻孔灌注桩基础。

图 3.2.4-11 1 号大桥桥位平面图

②2 号中桥

在 K10+090 处设 2 号中桥，桥梁全长 87.1m，桥面宽 10m，汽车荷载为公路 I 级。上部结构采用 4×20m 预应力混凝土（后张）简支（桥面连续）T 梁，桥墩采用矩形盖梁柱式，墩桥台采用桩柱式桥台、肋板式桥台；基础采用钻孔灌注桩基础。

图 3.2.4-12 2 号大桥桥位平面图

③3 号中桥

在 K13+205 处设 3 号中桥，桥梁全长 87.0m，桥面宽 10m，汽车荷载为公路 I 级。上部结构采用 4×20m 预应力混凝土（后张）简支（桥面连续）T 梁，桥墩采用矩形盖梁柱式墩，桥台采用桩柱式桥台、肋板式桥台；基础采用钻孔灌注桩基础。

图 3.2.4-13 3 号大桥桥位平面图

④4 号大桥

在 K16+412 处设 4 号大桥，桥梁全长 167.1.0m，桥面宽 10m，汽车荷载为公路 I 级。上部结构采用 $2 \times 4 \times 20\text{m}$ 预应力混凝土（后张）简支（桥面连续）T 梁，桥墩采用矩形盖梁柱式墩，桥台采用桩柱式桥台、肋板式桥台；基础采用钻孔灌注桩基础。

图 3.2.4-14 4 号大桥桥位平面图

（2）技术标准

- ①公路等级：二级公路；
- ②汽车荷载等级：公路-I 级；
- ③桥面宽度：10.0m；
- ④设计使用年限：大桥（100 年）、中桥（50 年）、涵洞、小桥（30 年）；
- ⑤设计环境类别：II 类；
- ⑥桥梁抗震设防类别：B 类；
- ⑦抗震设防等级措施：四级。

（3）桥梁设计构造

桥梁上部结构采用预应力混凝土简支 T 梁，桥横向采用 4 片梁，30m 跨径小箱梁高度为 160cm，20m 跨径小箱梁高度为 120cm。桥面横坡为双向横坡。桥面排水通过桥面纵坡和横坡流入泄水孔集中收集。

桥墩采用矩形盖梁柱式墩，桩基直径 1.5m，墩柱直径 1.4m；台后填土小于 5.0m 的桥台采用矩形盖梁接桩基础，台后填土大于 5.0m 的桥台采用肋板式承台桩基础，盖梁接桩基础桥台桩基直径 1.5m，肋板式桥台桩基直径 1.2。

装配式预应力钢筋混凝土 T 梁顶面采用 7cm 厚沥青混凝土和 12cm 厚 C50 混凝土现浇层；桥面 C50 混凝土现浇层与沥青混凝土铺装层之间设置喷洒防水涂料。

（4）泥浆池布置方式

桥梁基础采用钻孔灌注桩基础。钻孔和清孔过程中钻渣泥浆，由管道输送至布置在桥梁附近的泥浆池中，进行循环利用、固化处理，部分用于泥浆池回填，剩余部分拉运至弃土场堆放。

布置原则：开挖时采用垂直开挖，个别地质情况不好地段适当放坡开挖，要求横平竖直，有棱有角，且尽量压实，防止泥浆外露。

泥浆池内泥浆高度达到距周围地表 80cm 时，进行泥浆外运。外运车辆采用专用泥浆罐车，且运输过程中要防止泥浆泄露，造成污染。

泥浆池底钻渣要定期用车拉运，运输过程要防止弃渣掉落，运渣车顶部要设有封盖，运输路径要有专人负责清理，保持路面清洁。

泥浆池围护：外围设置双横杆钢管防护栏，外围设置明显的安全警示标志。

图 3.2.4-15 泥浆池典型剖面图

（5）施工导流

根据设计资料，本次桥梁采取在枯水期施工及施工期靠其他渠道调配灌溉用水来解决下游用水要求，因此本项目不存在施工导流问题。

桥梁工程量一览表见下表。

表 3.2.4-14 桥梁工程一览表

序号	中心桩号	河名及地名	交角 (°)	桥长 (m)	桥面宽度 (m)	结构类型		
						上部结构	下部结构	
							桥台	桥墩
1	K7+839	库尔干水利枢纽	90	67.1	10	预应力简支 T 梁	桩柱式、肋板式	矩形盖梁柱式墩
2	K10+090	库尔干水利枢纽	90	87.1	10	预应力简支 T 梁	桩柱式、肋板式	矩形盖梁柱式墩
3	K13+205	库尔干水利枢纽	90	87.0	10	预应力简支 T 梁	桩柱式、肋板式	矩形盖梁柱式墩
4	K16+412	库山河	90	167.1	10	预应力简支 T 梁	桩柱式、肋板式	矩形盖梁柱式墩

3.2.4.3.2 涵洞

（1）涵洞设计原则

本项目路线地势平坦，涵洞的布设，以不打乱现有排灌系统、尽量不改变沟渠走向为原则。

（2）涵洞设置情况

本次共设置 29 道涵洞，其中拆除重建 7 道，新建 22 道。钢筋混凝土箱涵 8 道，钢筋混凝土圆管涵 10 道，钢波纹管涵 11 道。

（3）技术标准

- ①汽车荷载等级：公路-I 级；
- ②设计洪水频率：1/50；
- ③地震动峰值加速度值：0.3g。

涵洞工程量见下表。

表 3.2.4-15 涵洞工程量一览表

序号	中心桩号	结构类型	孔数及孔径（孔-m）	路线方向与流水方向交角（°）	水流方向（按行车方向）	左洞口	右洞口	备注
1	K0+325.00	钢筋混凝土箱涵	1-4.00	60	右→左	接渠	接渠	新建
2	K1+527.50	钢筋混凝土圆管涵	1-1.00	90	右→左	八字墙	八字墙	新建
3	K1+992.00	钢筋混凝土圆管涵	1-0.75	60	右→左	八字墙	八字墙	新建
4	K2+117.00	钢筋混凝土箱涵	1-4.00	90	左→右	八字墙	八字墙	新建
5	K2+129.50	钢筋混凝土箱涵	1-4.00	90	左→右	接渠	接渠	新建
6	K2+171.40	钢筋混凝土圆管涵	1-0.75	90	左→右	接渠	接渠	新建
7	K2+239.30	钢筋混凝土圆管涵	1-1.00	90	左→右	接渠	接渠	新建
8	K2+303.00	钢筋混凝土圆管涵	1-1.50	90	左→右	接渠	接渠	新建
9	K2+446.00	钢筋混凝土圆管涵	1-0.75	120	左→右	端墙	端墙	新建
10	K2+728.74	钢筋混凝土箱涵	1-4.00	90	右→左	八字墙	八字墙	拆除重建
11	K3+500.00	钢筋混凝土圆管涵	1-1.50	60	右→左	八字墙	八字墙	拆除重建
12	K5+002.60	钢筋混凝土圆管涵	1-1.00	90	左→右	八字墙	八字墙	拆除重建
13	K7+345.40	钢筋混凝土圆管涵	1-1.00	90	右→左	接渠	接渠	拆除重建
14	K11+811.50	钢筋混凝土箱涵	1-4.00	60	右→左	八字墙	八字墙	拆除重建
15	K12+018.50	钢筋混凝土圆管涵	1-1.00	90	右→左	八字墙	八字墙	拆除重建
16	K12+237.30	钢筋混凝土箱涵	1-4.00	90	右→左	八字墙	八字墙	拆除重建
17	K13+019.90	钢筋混凝土箱涵	1-2.00	90	右→左	八字墙	八字墙	新建

18	K13+606.50	钢筋混凝土箱涵	1-4.00	60	右→左	八字墙	八字墙	新建
19	K13+850.00	钢波纹管涵	1-1.00	60	右→左	八字墙	八字墙	新建
20	K14+254.00	钢波纹管涵	1-1.50	90	右→左	八字墙	八字墙	新建
21	K14+420.00	钢波纹管涵	1-1.50	60	右→左	八字墙	八字墙	新建
22	K14+860.00	钢波纹管涵	1-1.50	90	右→左	八字墙	八字墙	新建
23	K15+060.00	钢波纹管涵	1-1.50	90	右→左	八字墙	八字墙	新建
24	K15+300.00	钢波纹管涵	1-1.50	90	右→左	八字墙	八字墙	新建
25	K15+460.00	钢波纹管涵	4-2.00	60	右→左	八字墙	八字墙	新建
26	K15+851.00	钢波纹管涵	1-1.50	90	右→左	八字墙	八字墙	新建
27	K15+951.00	钢波纹管涵	1-1.50	90	右→左	八字墙	八字墙	新建
28	K16+080.00	钢波纹管涵	4-2.00	60	右→左	八字墙	八字墙	新建
29	K16+200.00	钢波纹管涵	1-1.50	60	右→左	八字墙	八字墙	新建

3.2.4.3.3 桥梁涵洞耐久性设计及措施

公路桥涵的设计基准期是 100 年，本项目环境类别为 II 类，根据本项目环境分类及作用等级进行了耐久性设计。

（1）构件的分类及其设计使用寿命

本桥结构组成可大致分为以下两类：

①永久性构件

这类构件是不可更换的或难以更换的，应在正常的养护和维护条件下满足 100 年的设计周期。如，基础、承台、桥塔、桥墩、主梁等不可或难以更换的混凝土结构。

②非永久性构件

这类构件是可更换或需要更换的，在大桥设计使用寿命期内及现有技术条件下，一次性的建造难以满足要求，需要更换。如：支座、伸缩缝、排水系统、防撞栏杆，路面耐磨层等。这类构件的使用寿命，要根据现有的工艺技术水平、经济条件，按照满足使用要求并同时兼顾未来发展趋势，综合考虑性价比，经过技术和经济的充分比选使其更换周期最经济合理来确定。

（2）混凝土结构的耐久性设计

①设计最小混凝土保护层及混凝土耐久性参数要求

根据交通部《公路钢筋混凝土及预应力混凝土桥涵设计规范》中，对 II 类环境下混凝土及预应力混凝土的最小保护层厚度提出要求。

②提供足够的钢筋和合理的布置保证受拉和受弯裂缝很好的分布

承载的钢筋混凝土构件不可避免的要发生开裂，这是混凝土结构的一个自然现象，应提供足够的钢筋量（最小钢筋量）用于保证裂缝很好地分布。

③裂缝宽度的验算

对裂缝宽度的最终验算要基于最终钢筋面积和正常使用荷载下钢筋的应力，应按前文中确定的最小混凝土保护层，按规范要求，计算得出的最大可接受的裂缝宽度应为：0.20mm。

④预应力筋的特殊保护

预应力钢筋包括体内后张预应力筋和体外预应力筋，在已有产品中选择时应选用有长期性能良好记录的完整的预应力系统，包括预应力索、套管、连接装置和锚固装置。

主桥采用真空灌浆，保证灌浆的密实性。

（3）非永久性构件耐久性设计

桥梁非永久性构件主要有支座、伸缩缝、防撞设施、桥面铺装。这些装置应确定合理的更换周期，以减少对运营期交通的影响。

①支座：支座的钢材、四氟板及内部的橡胶应保证有相应的寿命期，还应确保使用功能的有效，比如支座纵横向可移动的功能，确保密封装置的有效期。支座的更换一般不需要封闭交通，球钢支座设计寿命一般为 50 年，盆式支座设计寿命一般为 30 年，板式橡胶支座一般为 20 年，需要注意的是预埋在混凝土中的支座螺栓是不易更换的，其数量不大，可采用不锈钢材料或预留一定的锈蚀余量。在设计中要考虑预留更换支座时临时千斤顶的位置。

②伸缩缝：原则上是可更换的，但伸缩缝置换往往影响交通，因而对于大位移量的伸缩缝装置可以选择耐候钢等材料，尽量延长其使用寿命，减少设计基准期内置换次数，伸缩缝设计寿命为 20 年。要特别注意伸缩缝处的积水、渗漏，要通过正确的设计和精心施工，把伸缩缝积、漏水通病消灭在源头。

③桥面铺装：桥面铺装是较容易损坏的部位，桥面设计时应该根据中国国情综合考虑交通量、车载标准、环境、气候、车辆轮胎的类型、所采用的路面材料、维护费用及实际可能采用的施工工艺等，合理的确定桥面铺装的设计寿命，并确保其在寿命期内正常使用，其设计寿命为 15 年。路面材料配比设计应通过大量试验进行优化，施工中应严格控制施工质量。

3.2.4.4 交叉工程

本段共设置 K2+611.5 以及 K13+800 等两处平面交叉。本项目起点延续现有断头路，路中线与原有道路重合，已加入路基宽度渐变设置。在 K2+611.5 处、K13+800 处与当地既有沥青道路组成的平面交叉口，处理方式加铺转角及顺铺油面。

3.2.4.4.1 平面交叉的设置情况

主要平面交叉设置情况如下表所示：

表 3.2.4-16 平面交叉设置情况一览表

序号	中心桩号	被交道路等级	交叉形式	交角	被交道路		
					路面类型	改建长度 (m)	路基/路面宽度 (m)
1	K2+611.5	四级	Y 型交叉	10°00'00"	沥青		4.5/4.0
2	K13+800	四级	Y 型交叉	90°00'00"	沥青	55.3	4.5/4.0

本项目设置平面交叉 2 处均与沥青路面相接。平面交叉设计时考虑设置相应的交通标志、标线，平交口处理方式均采用加铺转角及顺铺油面。

①K2+611.5 处平面交叉：被交路为四级公路，路基路面宽度 4.5m/4m。路线由戈壁穿出后接入被交路，沿老路单侧加宽处理。此平交前后地表均有坟墓等地物，地下为主供水管网，被交路改造限制因素较多，本次以尽量减少扰动为原则，本次采用加铺转角满铺的形式，使过往车辆转弯平顺。

图 3.2.4-16 K2+611.5 处平面交叉布置图

②K13+800 处平面交叉：被交叉路为四级公路，路基路面宽度 4.5m/4m。路线由原有老路旁偏出，沿现有地形布设至山区段。因新老路交叉处交叉角度过小，易造成行车安全隐患，本次在新老路之间 K13+800 处条件合适位置做加铺转角及顺铺油面的处理方式，保证车辆行驶顺畅。

图 3.2.4-17 K13+800 处平面交叉布置图

3.2.4.4.2 重要管线、管道交叉或平行时的设计情况

(1) 路线上跨电力通讯线路

本项目处理沿线电力、通讯架空线路交叉 6 处，对沿线净高、距离不足的线路、设施进行处理。路线与电力、通讯交叉情况如下：

表 3.2.4-17 上跨电力通讯线一览表

序号	桩号位置	通讯设施	电力设施	架空电 线	架空通 讯线	处理措施
		杆（根）	杆（根）	（m/根）	（m/根）	
1	K1+992			16.0/1		架空电线净高加高处理
2	K2+110		1			左侧 5m10kv 电杆距离不足拆除
3	K2+420			32.0/1		架空通讯线净高不足拆除
4	K3+960	2				右侧 6.5m 通信杆距离不足拆除
5	K13+742	1				右侧 4.3m 通信杆距离不足拆除
6	K13+812	1				左侧 3m 通信杆距离不足拆除

(2) 路线上跨供水管线

推荐线 K2+460 处地下埋设有 DN800 供水管线，埋深约 1m。

处理措施：设置跨越式盖板进行保护。

3.2.4.5 交通安全设施

安全设施是公路不可缺少的基本设施，它对发挥公路的效能，预防和减少交通事故的发生，起到十分重要的作用。为保证本路的安全畅通和良好运营，针对

该路段的道路特点和当地的地理、气候、环境，以及考虑到公路建设资金的合理利用等因素，按照安全，舒适，经济，美观的原则，根据《公路工程技术标准》（JTG B01-2014）的规定，本项目安全设施设计包括以下内容：①标志；②标线；③示警桩；④道口标柱；⑤波形梁护栏；⑥轮廓标；⑦公路界碑；⑧里程碑。

（1）标志

设置交通标志，旨在通过对驾驶员适时、准确的诱导，充分发挥公路快速、舒适、安全的效能。本项目交通标志设计主要以完全不熟悉沿线路网系统的司机为使用对象，在设置条件允许的情况下，尽量适时、适量地提供交通信息，使司机能够正确选择路线及方向，顺利、快捷地抵达目的地。因此在交通标志的布设上遵循以下总体原则：

①全段各类型标志统一布局，前后协调，充分考虑使之形成整体系统，真正实现公路快捷的作用；

②及时为司机提供准确信息；

③全路段设置必要的禁令、警告、指示标志及安全提醒标志，以保证行车安全；

④在标志布设中，应注意与环境和其它沿线设施的协调配合。

结合以上总体布设原则，本项目布设以下标志：

表 3.2.4-18 标志布置一览表

单柱式警告标志 /处	单柱式禁令标志 /处	单柱式双面牌线 形诱导标/处	双柱式指路标志 /处	附着式标 志/处
10	12	28	12	4

①在交叉路口前后适当位置设置交叉口警告标志，被交路设置停车让行标志；

②在主线半径较小的转弯路段设置了单柱式路线诱导标志；

③在路线起终点处设置了限速及解除限速标志。

各类标志颜色按规范规定采用如下：

①路线部分、平面交叉被交线指路标志采用蓝底白字白图案；

②警示标志、禁令标志及行车安全提醒标志颜色参照《道路交通标志和标线》（GB5768-2022）。

（2）标线

标线的作用是管制和引导交通，可以和标志配合使用，也可以单独使用。标

线能确保车流分道行驶，导流交通行驶方向，指引车辆在汇合和分流前驶入合适的车道，加强行驶纪律和秩序，减少事故。标线保证在白天和晚上都具有视线诱导功能，线向清楚，轮廓分明。

标线设计如下：

①一般直线路段设置白色车行道边缘线及黄色可跨越对向车行道分界线。车行道边缘线为白色实线，线宽 15cm，对向车行道分界线为黄色虚线，线宽 15cm，线长 4m，间距 6m；

②路线接既有四级公路的交叉口，按照技术规范要求，进行标线渠化交通设计，包括渠化岛、让行线等；

③每 100m 在路线右侧设置百米标，采用白色涂料，数字颜色为蓝色；

④黄色虚实线划于路段中时，用以分隔对向行驶的交通流，实线侧禁止车辆越线，虚线侧准许车辆临时越线；

⑤连续设置的实线类标线，应每隔 15m 左右设置排水缝，其他标线有可能阻水时，应沿排水设置排水缝，排水缝宽度一般为 3cm-5cm。

本次共设置标线 6353.12m²。

（3）波形梁护栏

波形梁护栏的设置应能够防止失控车辆冲出路基，具有导向功能，使碰撞车辆改变方向，具有较强的吸收碰撞能量的能力，并具有视线诱导功能。

波形梁护栏的设置应能够防止失控车辆冲出路基，具有导向功能，使碰撞车辆改变方向，具有较强的吸收碰撞能量的能力，并具有视线诱导功能。

在路基填高大于 3.0m 段落路基两侧等存在安全隐患的段落设置路侧护栏，保障行车安全。

①在位于平曲线内、路基高度大于 3 米设置波形梁护栏，保障行车安全，一般路段采用打入法设置立柱，上游外展端设计混凝土基础，采用埋入法设置立柱。

②路侧波形梁护栏采用 A 级（立柱间距 4m、2m），由三波波形梁板、立柱等组成。

③路侧波形梁护栏的上游端头采用外展地埋式，下游端头采用圆头形式，端部设计立柱间距 1m。

④按照建筑限界要求，波形梁护栏设置段落路基宽度须加宽 25cm，加宽土

方应与路基一同施工。

本次共设置波形梁护栏 5440m。

（4）示警桩

①为确保车辆行驶安全，引导驾驶员视线，提高路线安全性。有必要提醒驾驶员注意路侧情况的路段两侧设置了示警桩。为防止车辆行驶途中撞击盖板明涵帽石的情况发生，本项目在涵洞前后设置 8 根钢制示警桩（每侧每端设置 2 根）。示警桩外露部分，自顶端起每隔 20cm，张贴Ⅳ类黄黑相间反光膜。

②按照建筑限界要求，柱式护栏设置段落路基宽度须加宽 25cm，加宽土方应与路基一同施工。

③材料及规格：钢管混凝土柱式护栏长度为 160cm，采用 \varnothing 140x4.5 的镀锌钢管打入式施工，外露 80cm 粘贴黄黑相间“反光膜”，保障夜间行车安全。

本项目共设置示警桩 64 根。

（5）道口标柱

设置在公路沿线较小平面交叉两侧，用来提醒主线车辆提高警觉，防范小支路车辆

突然出现而造成意外，道口标柱的颜色应为红白相间，本项目共设置 16 根。

（6）轮廓标

本项目在主线路基两侧及波形梁护栏上设置轮廓标，曲线段根据半径大小设置间隔，

轮廓标设置间距见下表：

表 3.2.4-19 曲线路段轮廓标的设置间距

曲线半径 (m)	≤89	90~179	180~274	275~374	375~999	1000~1999	≥2000
设置间距 (m)	8	12	16	24	32	40	48

本项目共设置柱式轮廓标 558 根，平均设置间距 50m 一处，在急弯处适当加密。

附着式轮廓标 272 片。设于弯道处波形梁护栏上，平均设置间距 20m 一处。

（7）里程碑

里程碑用于指示公路里程，设于公路桩号递增桩号的右侧，每隔 1km 设一块，正、反面均应标识道路标号及里程。里程碑表面为白色，省道用蓝字，县道、

乡道用黑字。

经增设里程碑，使驾驶员更加准确地确定自己所在位置，根据新线形确定里程碑位置进行布设。本次设计里程碑 16 块，采用钢筋混凝土结构。

（8）公路界碑

界碑设置在公路两侧用地范围分界线上。一般每隔 200~500m 设一个，曲线段适当加密。本次共设置 167 处。

3.3 工程占地及拆迁改移情况

3.3.1 工程占地

根据主体工程设计，工程总占地 54.27hm²，永久占地 41.41hm²，临时占地为 12.86hm²。

按项目组成划分，路基工程占地 39.16hm²，交叉工程占地 0.34hm²，桥涵工程占地 1.70hm²，改渠工程区占地 0.51hm²，施工便道占地 0.84hm²，施工生产生活区占地 10.80hm²，表土堆放区占地 0.92hm²。

按占地类型划分，耕地占地 0.64hm²，果园占地 0.32hm²，农村宅基地占地 0.72hm²，公路用地占地 20.87hm²，其他林地占地 0.53hm²，其他草地占地 6.27hm²，内陆滩涂占地 1.63hm²，空闲地占地 7.27hm²，裸土地占地 16.01hm²。

工程按项目组成划分占地情况统计见表 3.3.1-1，工程按工程区及土地利用类型划分占地情况统计见表 3.3.1-2。

表 3.3.1-1 按项目组成划分占地情况一览表（单位：hm²）

项目组成	占地面积			边界条件
	永久占地	临时占地	小计	
路基工程区	39.16		39.16	路堤坡脚外 1.0m 或排水沟外缘 1.0m，红线宽度 24m
交叉工程区	0.34		0.34	2 处平面交叉占地范围
桥涵工程区	1.70		1.70	桥梁路段以桥梁正投影外 2m 及涵洞占地
改渠工程区	0.22	0.29	0.51	1 处改渠及施工作业面占地
施工便道区		0.84	0.84	施工便道 1.3km，宽 5.5~6.5m
施工生产区		1.80	1.80	布设 1 处施工生产区占地范围

阿克陶县至库尔干水利枢纽至 G314 道路建设项目（一期）

施工生活区		9.00	9.00	布设 1 处施工驻地占地范围
表土堆放区		0.92	0.92	设置 1 处表土堆放区占地范围
合计	41.41	12.86	54.27	

表 3.3.1-2 项目分区及土地利用类型划分占地情况一览表（单位：hm²）

项目组成	占地面积			占地类型									
	永久占地	临时占地	小计	耕地	果园	农村宅基地	公路用地	其他林地	其他草地	内陆滩涂	空闲地	裸土地	工业用地
路基工程区	39.16		39.16	0.64	0.32	0.72	19.89	0.53	5.76	1.21	6.35	3.74	
交叉工程区	0.34		0.34				0.22					0.12	
桥涵工程区	1.70		1.70				0.76			0.42		0.51	
改渠工程区	0.22	0.29	0.51						0.51				
施工便道区		0.84	0.84									0.84	
施工生产区		1.80	1.80										1.80
施工生活区		9.00	9.00									9.00	
表土堆放区		0.92	0.92								0.92		
合计	41.41	12.86	54.27	0.64	0.32	0.72	20.87	0.53	6.27	1.63	7.27	16.01	1.80

3.3.2 拆迁（移民）安置与专项设施改（迁）建

本项目路线布置过程中遵守“少拆迁、少占地”原则，避免较大规模的移民安置。经统计工程建设需拆迁砖混房 55m²、拆除混凝土电杆 1 根、木质电杆 4 根、电塔 9 处，需迁移坟墓 10 处。

工程建设涉及的民用建筑拆迁均采用货币拆迁制，建设单位一次性将拆迁费交予设施所有单位及地方政府，由设施所有单位及地方政府负责项目涉及的改建、拆迁安置工作及连带的水土流失防治责任。此外，在拆迁安置过程中发生的征用地不计入本项目占地范围。

表 3.3.2-1 项目建设拆迁安置一览表

序号	所属县乡	专项设施	类别	单位	数量
1	阿克陶县	拆迁建筑物	混砖房	m ² /间	55/2
2		电力设施	混凝土电杆	根	1
3			木质电杆	根	4
4			电塔	座	9
5		坟墓	坟墓	处	10

3.3.3 改渠工程

经现场调查本项目路线 K0+325 处需横跨原有水泥混凝土水渠，因原有水渠在与路线相交处没有其他构筑物来跨越水渠，故需新建一个涵洞来帮助路线横跨，但直接与原有水渠相接夹角太小，涵洞长度过长，考虑到成本造价在与阿克陶县水利局等相关部门沟通下同意改移原有水渠渠道流向。共计改移水渠 727.79m。

图 3.3.3-1 改移水渠路线图

改移水渠采用 15cm 厚 C25 现浇水泥混凝土，上开口 300cm，渠底宽 30cm，两侧以就地培土方堆砌，外侧边坡 1:1.5。水渠边宽 25cm，培土方顶宽 30cm。改渠工程渠道两侧各 2m 范围为施工作业面，占地类型为其他草地，占地性质为临时占地。

图 3.3.3-2 改移水渠设计图

3.4 土石方平衡

本项目已编制《阿克陶县至库尔干水利枢纽至 G314 道路建设项目（一期）水土保持方案报告书（报批稿）》，项目土石方平衡分析引用水土保持报告内容，具体如下：

3.4.1 土石方平衡

根据《阿克陶县至库尔干水利枢纽至 G314 道路建设项目（一期）水土保持方案报告书（报批稿）》，本工程挖方总量为 38.86 万 m^3 （剥离表土 2.94 万 m^3 ），填方总量为 41.43 万 m^3 （回覆表土 2.94 万 m^3 ），借方 16.50 万 m^3 ，借方全部外购，弃方 13.94 万 m^3 ，全部回填由玉麦乡阿勒吞其村建筑用砂集中开采 1 区 1 号矿坑接收回填。

（1）路基工程区

根据设计资料，主线路基工程区共开挖土石方 31.98 万 m^3 （含剥离表土 2.78 万 m^3 ），回填土石方 35.50 万 m^3 （含回覆表土 2.67 万 m^3 ），借方 16.50 万 m^3 ，借方全部外购。调出 0.11 万 m^3 表土至交叉工程区和桥涵工程区回覆利用，弃方

共 12.87 万 m³,全部由玉麦乡阿勒吞其村建筑用砂集中开采 1 区 1 号矿坑接收回填。

（2）交叉工程区

根据设计资料，交叉工程区共计挖方 0.23 万 m³，填方 0.25 万 m³（含回覆表土 0.02 万 m³），表土由路基工程区调入，无借方，无弃方。

（3）桥涵工程区

根据设计资料，桥涵工程区共计挖方 1.77 万 m³，填方 0.87 万 m³（含回覆表土 0.17 万 m³），由路基工程区调入表土 0.10 万 m³，改渠工程区调入表土 0.07 万 m³，弃方 1.07 万 m³，弃方全部由玉麦乡阿勒吞其村建筑用砂集中开采 1 区 1 号矿坑接收回填。

（4）改渠工程区

根据设计资料，改渠工程区共计挖方 0.27 万 m³（含表土剥离 0.15 万 m³），填方 0.21 万 m³（含回覆表土 0.09 万 m³），调出 0.07 万 m³表土至桥涵工程区，无借方，无弃方。

（5）施工便道区

经统计，施工便道区共计挖方 0.29 万 m³，填方 0.29 万 m³，无借方，无弃方。

（6）施工生产生活区

经统计，施工生产生活区共计挖方 4.32 万 m³，填方 4.32 万 m³，无借方，无弃方。

土石方工程量见表 3.4.1-1，土石方动态平衡图见图 3.4.1-1。

表 3.4.1-1 项目土石方平衡表 单位：万 m³

序号	项目分区	挖方			填方			调入		调出		借方		弃方	
		总量	土石方		总量	土石方		数量	来源	数量	去向	数量	来源	数量	去向
			表土	一般土石方		表土	一般土石方								
①	路基工程区	31.98	2.78	29.20	35.50	2.67	32.83			0.11	②③	16.50	取土场	12.87	由玉麦乡阿勒吞其村建筑用砂集中开采 1 区 1 号矿坑接收回填
②	交叉工程区	0.23		0.23	0.25	0.02	0.23	0.02	①						
③	桥涵工程区	1.77		1.77	0.87	0.17	0.70	0.17	①④					1.07	
④	改渠工程区	0.27	0.15	0.12	0.21	0.09	0.12			0.07	③				
⑤	施工便道区	0.29		0.29	0.29		0.29								
⑥	施工生产生活区	4.32		4.32	4.32		4.32								
	合计	38.86	2.94	35.93	41.43	2.94	38.49	0.19		0.18		16.50		13.94	

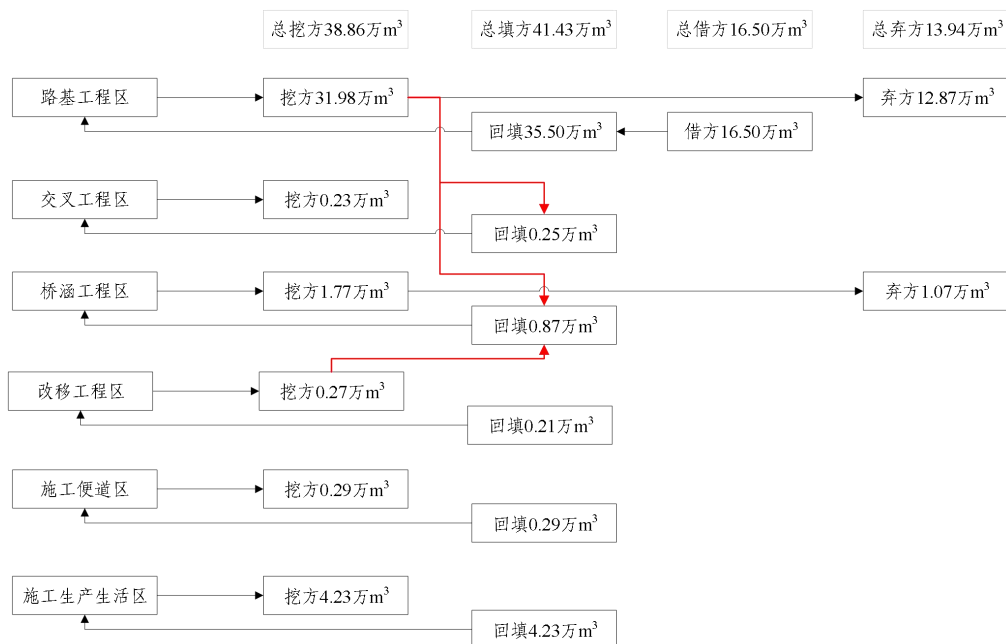


图 3.4.1-1 项目土石方流程图

3.4.2 表土平衡

根据设计资料及现场踏勘情况，线路所处的土壤类型主要以棕漠土、荒漠土为主，表层土壤有机质含量较低，施工前主体设计对占用耕地、园地及土壤较好的林地、草地区域进行表土剥离，其中耕地和园地剥离厚度 0.5m，其他土地剥离厚度 0.3m。

经复核，全线可剥离表土面积 7.89hm²，剥离厚度为 0.3m 或 0.5m，共计剥离表土 2.94 万 m³。

项目区剥离的表土，在施工末期用于本项目回覆利用。根据施工时序，剥离后，按照 1: 1.5 坡比的梯形形式，先集中堆放在表土堆放区，堆放过程中采用防尘网进行苫盖。

本项目表土平衡表，见表 3.4.2-1。

表 3.4.2-1 表土平衡表

项目分区	表土剥离					表土回覆			
	桩号	面积 (hm ²)	剥离厚度 (cm)	数量 (万 m ³)	占地类型	桩号	面积 (hm ²)	回覆厚度 (cm)	数量 (万 m ³)
路基工程区	K0+100-K0+830	1.23	0.5	0.62	其他草地	K0+700-K1+840	1.37	0.30	0.41
	K1+075-K1+160	0.12	0.5	0.06	其他草地	K0+000-K0+727	0.29	0.30	0.09
	K1+340-K1+940	0.93	0.3	0.28	其他草地	K1+960-K2+120	0.22	0.30	0.07
	K1+940-K2+020	0.64	0.5	0.32	耕地	K2+340-K3+080	0.89	0.30	0.27
	K2+020-K2+130	0.32	0.5	0.16	果园	K6+300-K6+520	0.31	0.30	0.09
	K2+130-K2+320	0.53	0.5	0.27	其他林地	K7+920-K9+640	2.07	0.30	0.62
	K3+420-K4+440	1.67	0.3	0.50	其他草地	K13+220-K16+340	3.74	0.30	1.12
	K4+680-K5+300	0.68	0.3	0.20	其他草地				
	K5+300-K6+007	0.72	0.3	0.22	其他草地				
	K7+580-K7+809	0.19	0.3	0.06	其他草地				
	K7+869-K7+995	0.15	0.3	0.05	其他草地				
	K10+130-K10+150	0.06	0.3	0.02	其他草地				
	K13+610-K13+690	0.13	0.3	0.04	其他草地				
	小计	7.38		2.78					2.67
交叉工程区					裸土地	0.05	0.30	0.02	
桥涵工程区					裸土地	0.57	0.30	0.17	
改渠工程区		0.51	0.3	0.15	其他草地	0.29	0.30	0.09	
合计		7.89		2.94				2.94	

3.5 取土（料）场和弃土（渣）场

根据项目设计资料及水土保持方案报告书，本项目的取、弃土场、表土堆放区设置如下：

3.5.1 取、弃土场

（1）取土（料）场

本项目所需主要材料是砂砾石，主体选取砂砾石料场 1 个，即阿克陶县玉麦镇砂石料厂，取料场上路桩号 K0+900，支线距离 12.5km，基层及路基填料至工地平均运距 20.5km。取料场有现有便道可直接到达，无需新修便道。

阿克陶县玉麦镇砂石料厂阿克陶县玉麦乡阿勒吞其村，该料场为专业料场，开采已形成规模，交通便利，中心坐标东经 75°51'37.66" 北纬 39°00'58.81"。料场场地开阔，汽车运输，无需修建便道。砂石料可用于路基填料、基层用料。

本项目所需砂石料均由专业料场购买，未单独设置取土（料）场。取土（料）场水土保持防治责任属于阿克陶县玉麦镇砂石料厂。

（2）弃土（石、渣）场

根据土石方平衡计算结果，本项目建设共产生弃方 13.94 万 m³，弃土主要为路基工程开挖土石弃方、特殊路基处理挖方、桥梁基础出渣及清表土（其中腐殖质含量较低的清废土）等，弃方将全部由新疆阿克陶县玉麦乡阿勒吞其村建筑用砂集中开采 1 区 1 号矿项目接收用于 1 号采坑回填。

本项目不设弃土（石、渣）场。

3.5.2 表土堆放区

工程施工前对占用耕地、土壤有机质含量高的林地等地表部位进行表土剥离，初步估计剥离表层土量 2.94 万 m³，剥离的表土后期覆土使用。

本项目剥离的表土集中堆放在 K1+680 处的空旷区域，占地面积 0.92hm²，表土按照 1: 1.5 坡比的梯形形式堆放，堆放过程中采用防尘网进行苫盖。表土堆放场现状整体平整，周边无汇水情况。

表 3.5.2-1 表土堆放区布设情况一览表

序号	上路桩号	中心点坐标	上路运距(km)	占地类型	占地面积(hm ²)	最大堆高(m)	堆放量(万m ³)
1	K1+680	E75°51'25.92"	0.10	空闲地	0.92	3.5	2.94
		N39°0'40.78"					

3.5.3 筑路材料

- ①水泥：从喀什市购运，至工地平均运距 86km。
- ②沥青：直接从沥青混凝土拌和站购买，至工地运距 40km。
- ③钢材：由喀什市购买，至工地平均运距 86km；购买不到的从乌鲁木齐调运，运距 1595km。
- ④木材：由喀什市购买，至工地平均运距 86km。
- ⑤煤炭：由喀什市购买，至工地平均运距 86km。
- ⑥汽油、柴油等由阿克陶县购买，至工地平均运距 26.5km。
- ⑦成品砂、砾石料从阿克陶县玉麦镇砂石料厂购买，平均运距 20.5km。

表 3.5.3-1 施工主要材料及运距表

编号	名称及规格	运输起讫地点	运输距离（km）
1	沥青	沥青拌和站→施工生产生活区	40
2	水泥	喀什→施工生产区	86
3	煤炭	喀什→工地	86
4	燃油	阿克陶县→工地	26.5
5	钢材	喀什→工地/乌鲁木齐→工地	86/1595
6	木材	喀什→工地	86
7	砂砾石	玉麦镇→工地	20.5

3.6 施工组织及施工方案

3.6.1 施工总进度

根据建设单位提供资料，本工程于 2024 年 10 月开工建设，2025 年 10 月建成，总工期 12 个月。工程施工具体进度安排见表 3.6.1-1。

表 3.6.1-1 工程施工工期计划表

序号	项目	2024 年			2025 年									
		10	11	12	1	2	3	4	5	6	7	8	9	10
1	施工准备	■												
2	路基开挖处理		■	■	■	■	■	■						
3	路基填筑、换填			■	■	■	■	■						
4	底基层、基层工程			■	■	■	■	■	■	■				
5	桥涵工程			■	■	■	■	■						
6	沥青砼路面工程								■	■	■	■		
7	改渠工程										■	■	■	
8	其它及交通工程											■	■	■
9	交工验收													■

3.6.2 施工组织

（1）施工准备

本工程实施时可能将涉及交通、规划、环保、供电、电信等许多环节和部门。因此，施工前的准备工作主要围绕施工现场的“三通一平”展开，确保本工程按计划施工。主要施工准备工作有：

①三通一平：施工现场的水、电、路尽可能结合永久设施进行报建，施工便道与附近村庄的道路改造综合考虑，在供本项目使用结束后，便道可用于周边居民通行。

②管线迁移：施工范围内的各种管线要做迁移或保护处理，施工前要进行详细的调查和探测工作，提出修改方案，报主管部门审批。

③施工现场：本工程施工场地，全部硬化，避免施工过程中产生较大水土流失，有利于施工生产。

（2）施工用水

本项目工程用水需要从沿线库山河取用，平均运距为 3.0km。生活用水沿线乡村均可提供生活用水，平均运距 10.0km。

（3）施工用电

施工用电采用自备发电机发电与利用沿线社会电力接线相结合的方案，30%采用自发电，70%采用社会用电。施工生产用电就近从附近已有供电线路引接至项目区，道路沿线施工用电施工单位自备发电机，以使工程顺利进行。本次项目建设没有新增施工用电设施等的建设。

（4）交通条件

本项目通过县城既有道路，可连通至 S214。S214 线为克孜勒苏柯尔克孜自治州连通疏勒县、阿克陶县、英吉沙县的重要公路通道。项目区沿线有现状机耕路等已有道路可以利用，作为本项目建设的外部交通道路，工程建设对外交通较为方便，能够满足项目施工交通要求。

综上，本项目路基沿线有现状道路连接，部分路段需修建施工便道，项目区交通便利，可满足施工要求。

（5）施工通讯

项目区中国联通、中国移动网络已覆盖，无需新建通讯设施。

3.6.3 施工生产生活区

（1）布置原则

本工程为线型工程，为了使施工总布置方案有利生产、方便生活、易于管理、节约用地、符合环保要求，应该尽可能利用现有施工场地或工程管理范围占地作为施工期临时用地，减少征地范围，并且使土石方施工统一调配、平衡合理、统一规划。

（2）施工生产生活区布置

项目设施工驻地 1 处，用于施工管理及施工生活，位于 K11+180 右侧 0.2km，施工驻地长约 300m，宽约 300m，总占地约 9.00hm²，占地类型为裸土地，占地性质为临时占地。施工结束后清除场地临建设施，进行场地平整，恢复原地貌。

本工程施工在 K1+060 左侧 0.5km 处的荒地设置水泥混凝土拌和站 1 处、水泥稳定砂砾拌和站 1 处、水泥混凝土构件预制场 1 处，占地 1.80hm²，占地类型全部为工业用地，占地性质为临时占地，施工结束后清除场地临建设施，进行场地平整，恢复原地貌。

施工生产生活区交通便利，地势平坦开阔，地面坡度小于 2%，周边没有冲沟分布，不受洪水威胁。根据现场调查，施工生产生活区用水由取水点采用汽车拉水至沿线用水区。工程沿线伴行有电力设施，用电从邻近的供电线路接引。

本项目施工生产生活区具体布置见表 3.6.3-1。

表 3.6.3-1 施工生产生活区布置一览表

工程名称		桩号/位置	属地	占地面积 (hm ²)	占地类型
施工营地		K11+180 右侧 0.2km 处	阿克陶县	9.00	裸土地
施工生产区	混凝土拌和站	K1+060 左侧 0.5km 处		0.60	工业用地
	水稳性拌和站			0.60	
	预制场			0.60	
合计		-	-	10.80	-

3.6.4 施工便道

根据主体设计，本项目建设为全幅施工，K0+000-K13+600 段利用路基本身及路基征地内现有砂砾便道范围通行，K13+600-K16+660 段位于山区直至项目终点为断头路，采用边施工边通车的方式保证工程车辆正常施工作业及通行安

全，此段设置临时交通标志。

在桥涵施工过程中，在路线 K1+000 左侧 600m 处修建一座 3-16m 钢便桥以跨越库山河，保证施工车辆正常作业。便桥前后 50m 修筑砂砾便道，采用铺筑宽度为 5.5m，厚度 15cm 的天然砂砾便道。项目场内交通及临时道路能够满足项目施工要求。

其他工程共计设施工便道 1.2km，便道宽 6.5m，路面砂砾石铺筑，砂砾石外购。

施工单位项目部应派专人每天对交叉路口进行巡视，确保标识、标牌无损坏或偷盗现象发生。施工便道应每天洒水降尘，尽量减少对环境的污染和破坏。为保证行车安全和防止车辆无序行驶破坏沿线生态环境，在便道两侧设置彩旗和彩条带的形式，划分出便道的清晰位置。

表 3.6.3-2 施工便道布置情况

序号	桩号	工程名称	临时便道		占地面积 (m ²)
			便道 (km)	便桥 (m/座)	
1	K1+000 左侧 0.8km	3-16m 钢便桥		48m/1 座	
2	K1+000 左侧 0.8km	桥梁新建便道	0.1		550
3		其他工程施工便道	1.2		7800
合计			1.3		8350

3.6.5 施工方案及工程施工工艺

工程施工一般按照先桥涵、后路基，最后沿线设施的程序进行。为了保证工程工期和质量，施工采用机械化作业，按进度实施，避免抢工期、拖时间。主要材料集中供应，混合料和稳定料集中搅拌。

3.6.5.1 路基施工方案

(1) 填方路基施工

填筑路基以机械压实为主，一般采用水平分层填筑施工，即按照横断面全宽分成水平层次逐层向上填筑。施工工序为：挖除树根、排除地表水→开挖临时排水沟、沉沙池→清除表层淤泥、杂草→平地机、推土机压路机压实、路基填筑。填土时适当加大宽度和高度，分层填土、压实，多余部分利用平地机或其他方法铲除修整。如原地面不平，应由最低处分层填起，每填一层，经过压实并符合压实度规定要求后，再填上一层。填筑过程中，每层完成应形成 4% 的横坡以便排

水良好。

若填方分几个作业阶段施工，两段交界处，不在同一时间填筑，则先填地段应按 1:1 坡度分成台阶；若两个地段同时填筑，则应分层相互交叠衔接，其衔接长度不得小于 2m。

填土路段应严格控制填土速度，凡日沉降量在中心处大于 3cm，路基边缘处大于 1.5cm 时，应放缓填土速度，待稳定后再继续施工。

图 3.6.5-1 一般填筑路基施工工艺流程

(2) 挖方路基施工

路堑边坡开挖以爆破和机械开挖为主，边坡防护以人工防护为主。为确保边坡的稳定和防护达到预期的效果，开挖方式应从上而下进行，边开挖边防护。设有挡墙的挖方边坡应进行跳槽施工，即采用间隔开挖，间隔施工挡墙，以免造成滑坡或坍塌。

路堑开挖施工还需考虑土层分布及利用。在路堑开挖前，做好现场伐树除根等清理工作和排水工作。如果以挖作填时，将表层土单独收集，或按不同的土层分层挖掘，以满足路堤填筑的要求。

施工工序为：清理表土→截、排水沟放线→开挖截、排水沟→路基填筑、边坡开挖→路基防护。

路基开挖前对沿线土质进行检测试验。适用于种植草皮和其他用途的表土存

放于指定地点；对开挖出的适用材料用于路基填筑，对不适用的材料做弃渣处理。

图 3.6.5-2 挖方路基施工工艺流程

3.6.5.2 路面工程施工方案

路面铺设工期按 12 个月考虑，沿线设置 1 处混凝土拌和站、1 处水稳性拌和站、预制场，不设沥青拌和站，基层和底基层混合料经集中拌和后运输至工地，采用机械铺筑。外购商品沥青混凝土采用自卸卡车运输至工地，路面采用摊铺机械铺筑。

①水泥稳定层施工

水泥稳定层施工工艺流程为：水稳拌合场→运混合料→摊铺→碾压→接缝→养生。

混凝土由自卸卡车从拌合场运至现场由专用摊铺机摊铺；摊铺后采用压路机

进行碾压；摊铺中注意接缝处理，碾压后及时进行养生。

②沥青路面施工

沥青路面施工工艺流程为：测量放线→沥青混合料运输→摊铺→静压（初压）→振动碾压（复压）→静压（终压）→接缝处理→检查验收。

外购沥青混合料由自卸卡车运送至施工现场，由沥青摊铺机摊铺，并采用振动压路机进行碾压。

路面施工优先采用机械化施工方案，有条件的情况下应优先引进高效的滑模摊铺机。严格控制材料用量和材料组成，实行严格的工序管理，做好现场监理与工序检测工作，确保施工质量。路面施工前应做好各项室内试验工作。路面施工对施工季节、施工温度、原材料、配合比、平整度都有很高的要求，故路面工程的施工对施工单位的要求较高，宜采用配套路面机械设备，专业化施工方案，确保路面的各种指标符合各项规定要求。

3.6.5.2 桥梁工程施工方案

对于采用标准跨径的桥梁，其上部结构主要为预应力混凝土 T 梁+连续刚构。T 梁施工方法以预制安装为主，可根据地形、地势及交通条件分别采用架桥机、龙门吊或吊机架设。连续刚构桥墩较高，施工一般采用挂篮悬浇的方式。应特别注意桥台台后填料的压实和采取必要的排水措施，以减少桥梁两端端部的跳车。

桥梁施工的主要施工流程：钢板桩准备、放样→钢板桩围堰的打设→围堰封底→搭设钻架→钻孔、泥浆护壁、出渣→清孔→吊放钢筋骨架→灌注水下混凝土→搭设平台→承台、墩身施工→施工后搭设支架进行桥梁上部结构的施工→桥面系及附属工程。造成水土流失的主要环节是陆域桥梁基础施工部分。

（1）桩基工程施工

桥墩下部结构采用钻孔灌注桩基础，即采用钻孔方法，在地面形成一定直径的井孔，通过钻孔、清孔达到设计标高后，再将钢筋骨架吊入井孔中，灌注混凝土而成。

陆域桩基施工可通过铺设钢轨和型钢架设施工平台，钻机架设于平台直接施工。钻孔采用正循环回转法成孔的施工方法。

正循环回转法成孔是由钻机回转装置带动钻杆和钻头回转切削破碎岩土，钻孔时用泥浆护壁、排渣；泥浆由泥浆泵输进钻杆内腔后经钻头的出浆口射出、带动钻渣沿钻杆与孔壁之间的环状空间上升到孔口溢进沉淀池后返回泥浆池中净

化、再供使用。这样，泥浆在泥浆泵、钻杆、钻孔和泥浆之间反复循环运行。

正循环钻孔施工及泥浆循环系统示意图详见图 3.6.5-3。

图 3.6.5-3 正循环钻孔施工及泥浆循环系统示意图

泥浆的制备及循环净化示意图详见图 3.6.5-4。

图 3.6.5-4 泥浆的制备及循环净化示意图

（2）桥面及桥台施工

本项目主要为标准跨径的大中桥，其上部构造主要采用钢筋砼梁（板），或预应力砼梁（板），施工方法以预制装配为主，可采用架桥机或门式吊机架设。

桥台以简单结构为主，桥墩选择整体性强的结构型式，高填土及软土地段，

应考虑采用减少水平压力的结构型式。

根据设计资料，本项目采用连续箱梁桥梁，桥墩采用板式花瓶墩、花瓶墩、桩基础等；桥台多采用板凳式、桩基础等。桥梁墩、台的施工工艺流程参见下图。

图 3.6.5-5 桥梁墩台施工工艺流程

3.6.5.3 新旧路基衔接施工方案

（1）新旧路基衔接施工方案

在路基回填前首先清除原路基边坡表土 30cm 厚和加宽部分基底 20cm 的表土处理，并对基底进行碾压，压实度不小于 94%，然后在加宽部分清表后和第一阶台阶底部换填 30cm 的碎石处理。对清除的表土外运至弃土场，不得重新用于填筑路基。

首先根据填土高度确定最高层台阶的高度和具体位置，然后按从下往上，逐层开挖在路基台阶的开挖过程中，应做好相应的临时排水设施。如果原路基土较湿，且短时间不易排出，应在相应位置设置纵横排水盲沟，以保证路基内的水的顺畅排出。

当填土高度小于 4m 时，路床下第一个台阶处和路基底面各铺设一层钢塑土工格栅，当填高大于 4m 且小于 6m 时，在基底、第三台阶以及最上面台阶的底部各铺设一层钢塑土工格栅。当填土高度大于 6m 时，在基底第三第四以及最上面台阶各铺设一层钢塑土工格栅。钢塑土工格栅从台阶内缘铺设至加宽路基边坡处。

每层台阶开挖完成后应及时填筑新拼宽路基。填筑时分层填筑、分层压实，分层的最大厚度不超过 30cm。

（2）沥青路面施工

与老路面连接处，根据设计及现场测量结果对老路面铣刨后，再摊铺沥青砼并自然顺接到老路面。

3.7 交通量预测

本项目可研报告结合公路交通量发展与区域经济发展特点，依据趋势交通量、诱增交通量的变化，确定项目交通预测量（标准小客车）。

3.7.1 相对交通量

根据工可报告，本项目交通量预测结果见表 3.7.1-1。

表 3.7.1-1 交通量预测结果 单位：pcu/d

年份	2026	2030	2035	2040
诱增率（%）	4.50	3.80	3.20	2.30
预测交通量	4109	5203	6237	7537

3.7.2 相关交通特性分析

根据工可报告，根据未来汽车需求以及销售市场发展趋势分析，由于经济水平和居民出行需求质量的不断提高，未来汽车需求将由公用型向私用型转变，车型结构由中型车向特大型车和小型车分化。未来小客车是汽车需求的主导车型，私人小客车数量在一定程度上仍将持续快速增长，因此未来客车整体载运系数将有所下降；对于货车，中型货车作为最不经济的一种车型未来发展将放缓，考虑运输经济性和方便性、快捷性将逐渐向两极（拖挂车和小货车）发展，本项目交通车型比预测见表 3.7.2-1。

表 3.7.2-1 交通量车型比例预测 单位：%

年份	小货	中货	大货	小客	大客	拖挂车
2026	15.10	10.06	13.01	55.08	3.88	2.87
2030	14.26	9.70	13.31	55.74	4.07	2.92
2035	14.67	9.87	13.48	54.52	4.36	3.10
2040	14.96	9.93	14.34	52.92	4.63	3.22

3.7.3 绝对交通量预测

根据工程可研报告中车型折算系数：中小客、小货=1，中货、大客=1.5，大货=3，特大货、集装箱=4。环评各类车折算系数：小型车=1，中型车=1.5，大型车（大型车=2.5、汽车列车=4.0）。

环评中大、中、小车型分类见表 3.7.3-1。

表 3.7.3-1 车型分类

车型	汽车代表类型	车辆折算系数	车型划分标注
小	小客车	1.0	座位≤19座的客车和载质量≤2t货车
中	中型车	1.5	座位>19座的客车和2t<载质量≤7t货车
大	大型车	2.5	7t<载质量≤20t货车
	汽车列车	4.0	载质量>20t的货车

根据工可报告中车型比例预测，折算成环评中各种车型的比例详见表 3.7.3-2。

表 3.7.3-2 环评交通量车型比例（单位：%）

车型	小		中		大		合计
	小型车	中型车	大型车	汽车列车			
近期							
中期							
远期							
昼夜比							

本项目计划 2025 年 10 月建成通车，本评价预测年为营运期第 1 年、第 7 年和第 15 年。则预测近期 2025 年、预测中期 2031 年和预测远期 2039 年。预测年交通量见表 3.7.3-3。

表 3.7.3-3 环评预测年相对交通量 单位：pcu/d

路段	年份	近期（2025 年）	中期（2031 年）	远期（2039 年）
K0+000~K16+660				

根据《环境影响评价技术导则 声环境》（HJ2.4-2021）以及大、中、小车型分类方法，计算出项目近、中、远期昼夜小时交通量，见表 3.7.3-4。

表 3.7.3-4 本项目车流量情况 单位：veh/h

路段桩号	时段		小型车	中型车	大型车	小计
	K0+000~K16+660	近期	昼平均			
夜平均						
中期		昼平均				
		夜平均				
远期		昼平均				
		夜平均				

4.环境影响识别

4.1 工程分析

4.1.1 环境影响要素识别

根据项目特点，在初步设计工程分析的基础上，对本项目产生的污染物对项目所在地的大气、地表水、声、生态环境造成的影响按照显著/轻微、正面/负面、不可逆/可逆、长期/短期进行环境影响因子识别分析，结果见表 4.1.1-1。

表 4.1.1-1 环境影响识别矩阵一览表

环境资源		前期			施工期			运营期			
		征地	拆迁	取、弃土	路基施工	路面施工	桥涵施工	交通运输	交通噪声	汽车尾气	地表径流
自然环境	大气环境		☆/□/△/○	☆/□/△/○	☆/□/△/○	☆/□/△/○	☆/□/△/○			★/□/△/○	
	地表水			☆/□/△/○			☆/□/△/○				★/□/△/○
	地下水				☆/□/△/○						
	声环境		☆/□/△/○	☆/□/△/○	☆/□/△/○	☆/□/△/○	☆/□/△/○		★/□/△/○		
	土壤环境										
	固体废物		☆/□/△/○	☆/□/△/○		☆/□/△/○	☆/□/△/○				
	陆栖动物	☆/□/△/○		☆/□/△/○	☆/□/△/○						
	水栖动物						☆/□/△/○				★/□/△/○
	陆生植被	☆/□/△/○		☆/□/△/○	☆/□/△/○			★/□/△/○			★/□/△/○
	水生植被						☆/□/△/○				★/□/△/○
水土流失	☆/□/△/○	☆/□/△/○	☆/□/△/○	☆/□/△/○		☆/□/△/○					

注：★：长期影响，☆：短期影响；

■：不可逆（不可修复/补偿）影响，□：可逆（可修复/补偿）影响；

▲：显著影响，△：轻微影响；

●：正面影响，○：负面影响；

没有填写则表示该项目没有相关影响。

4.1.2 生态影响因素分析

随着项目的实施，将占用部分耕地、林地，造成林地面积减少，植被破坏，生物量减少，并分割原有景观。

项目工程对生态环境的影响主要表现在道路的施工期和营运期。在施工期间，由于项目的永久性占地、挖填工程等，会破坏植被，改变地形，造成新的裸露坡面等等，从而影响了部分动物的生存环境和植物的生存条件，使局部的水土流失加剧，同时对沿线的景观生态造成一定的影响；在营运期间，主要是运输车辆在行驶中排放的气态污染物对沿线两侧大气环境、声环境、土壤环境、水环境、农作物质量的影响等。

表 4.1.2-1 项目实施后的主要生态环境影响源项

项目	影响分析
路基工程	路基挖填，直接破坏地表植被，使影响区域植被分布面积减少等
桥涵工程	桥涵工程建设改变了地形地貌和地表植被。可在一定程度上加剧水土流失等生态问题。影响主要对象是自然景观、地形地貌、水体水质及地表植被等
施工场地	场地占用、机械碾压以及人员活动等，可破坏地表植被和土壤结构，降低生态系统功能。其影响范围和程度与场地规模、人员数量以及施工长短有密切关系
表土堆放区	

4.1.3 污染影响因素分析

4.1.3.1 施工期污染影响分析

4.1.3.1.1 噪声源

本项目施工期噪声来自各种施工作业，主要有筑路机械噪声、建桥打桩噪声、车辆运输噪声以及现场处理噪声等。在施工现场，随着工程进展，将使用不同的施工机械设备，因而不同施工阶段具有不同的主要噪声源，主要为施工场地和路面材料制备的机械噪声，声源相对固定，其中材料制备噪声一般大于公路施工噪声，其主要表现在持续时间长，设备声功率级高等特点。不同施工阶段使用的设备和产生的噪声大小、影响范围都不同；机械噪声与设备本身的功率、工作状态等因素有关，这些突发性非稳态噪声将对施工人员和周围环境产生较大影响。

4.1.3.1.2 水污染源

(1) 施工废水

施工生产废水主要来自预制场和拌和站混凝土废水、施工机械和车辆的冲洗废水以及混凝土养护等。

(2) 桥梁施工废水

该部分废水的产生量与管桩下压的深度、管桩体积和施工抽水工况等因素有关。

（3）生活污水

施工期生活污水主要来自施工人员，包括施工人员粪便污水、淋浴污水、洗涤污水等，主要污染物指标有 COD、BOD₅、SS、NH₃-N 和动植物油等。

4.1.3.1.3 大气污染源

项目施工过程中主要废气为：

①混凝土拌和站：主要设备有搅拌机、钢筋切断机、钢筋弯曲机等，一般设有水泥筒仓。主要用于路面材料加工，主要废气为粉尘。

②桥梁预制场等：主要设备铲车、振动器、起重机等。主要废气为粉尘。

③在道路施工过程中，沥青路面摊铺，建筑物拆除，材料的装卸、运输和堆放，土石方的开挖和回填等作业过程，上述各环节在受风力的作用下将会对施工现场及周围环境产生粉尘、扬尘、沥青烟污染。另外，运输车辆行驶将产生道路二次扬尘污染。

4.1.3.1.4 固体废物

施工期固体废弃物主要为施工整地废物、拌和站和施工建筑废物和生活垃圾。

4.1.3.2 运营期污染源源强分析

4.1.3.2.1 噪声污染源

运营期交通噪声大小与交通量大小密切关系，同时又取决于车辆类型和运行车辆车况。本项目设计车速为 60km/h。

4.1.3.2.2 废水污染源

本项目运营期污水主要为路面初期雨水。

影响路桥表面径流水量和水质因素较多，包括降雨量、车流量、两场降雨间隔时间等，其水量和水质变幅较大，污染成分十分复杂。

4.1.3.2.3 废气污染源

项目运营期环境空气污染源主要为机动车尾气，主要污染物为 NO_x、CO、THC（烃类）和烟尘等，其中 NO_x 和 CO 排放浓度较高。机动车废气污染物主要来自曲轴箱漏气、燃料系统挥发和排气筒的排放，而大部分碳氢化合物和几乎全部的氮氧化物及一氧化碳都来源于排气管。一氧化碳是燃料在机内不完全燃烧

的产物，主要取决于空燃比和各种汽缸燃料分配的均匀性。氮氧化物产生于过量空气中的氧气和氮气在高温高压的气缸内。氢化合物产生于汽缸壁面淬冷效应和混合气不完全燃烧。本评价选取预测因子为 CO、NO₂。

4.1.3.2.4 固体废物

运营期固体废弃物主要为交通事故产生的固体废物，数量较少，成分比较单一。

4.1.4 污染源源强核算

4.1.4.1 施工期污染影响分析

4.1.4.1.1 噪声源

(1) 施工机械噪声

根据类比调查及参考《公路建设项目环评规范》，公路施工噪声主要声级见表 4.1.4-1 和表 4.1.4-2。

表 4.1.4-1 公路施工噪声源概况

测点	距离设备 2m 处	距离设备 20m 处	距离设备 100m 处
路面施工	85	74	62
施工材料制备	90.5	83.6	76

表 4.1.4-2 主要施工机械和车辆的噪声级

序号	设备	测距 (m)	声级 (dB)
1	装载机 (轮式)	5	90
2	挖掘机	5	84
3	推土机	5	86
4	铲土机	5	93
5	摊铺机	5	87
6	平地机	5	90
7	压路机 (振动式)	5	86
8	卡车	7.5	89
9	搅拌机	2	90
10	振捣机	15	81
11	夯土机	15	90
12	自卸车	5	82
13	移动式吊车	7.5	89
14	柴油发电机	1	95
15	打桩机 (最高负荷)	5	105

施工期噪声具有阶段性、临时性和不固定性。其主要影响表现为公路施工对两侧居民的干扰和施工机械所在的施工场地产生的机械噪声对附近居民的影响。施工期的噪声影响将随着施工期的结束而消失。

4.1.4.1.2 水污染源

（1）施工废水

施工生产废水主要来自预制场和拌和站混凝土废水、施工机械和车辆的冲洗废水以及混凝土养护等。

预制场和水稳拌和站用于制作桥梁所需的各种规格的预制构件和路面工程基层水泥稳定碎石的拌和，在搅拌混凝土的生产过程及制作构件时会有废水产生，其中以混凝土转筒和料罐冲洗废水为主，混凝土生产废水的排放具有悬浮物浓度高、水量小、间歇性集中排放等特点。根据相关资料统计，该类废水产生量约 3.0m³/次，主要污染物为 SS，浓度可达到 3000~5000mg/L，pH 值在 12 左右，经调节沉淀后，回用于场地洒水降尘和水稳拌合用水，不外排。

临时施工场需设置隔油池及临时沉砂池，对施工机械和车辆的冲洗废水进行隔油及沉淀处理后，回用于项目施工，不外排。水泥混凝土浇筑养护水量少，大多被吸收或蒸发，所以这部分废水可忽略不计。

（2）桥梁施工废水

桥墩桩基施工采用钢护筒钻孔灌注桩工艺，类比同类工程桥墩基础施工发现，在钢桩平台架设过程仅少量河床泥沙受钢桩冲击悬起，钢桩平台架设后，采用钢护筒进行钻孔灌注桩作业，施工过程泥沙浆经滤取粗颗粒物后循环使用，滤渣经收集运走。该部分废水的产生量与管桩下压的深度、管桩体积和施工抽水工况等因素有关。钻孔过程产生的钻渣水分含量较少，一般由输送管道，送至指定弃渣点排放。

（3）生活污水

根据一般生活污水污染物产生浓度，施工生活污水处理前 COD 浓度为 300mg/L，BOD₅ 浓度为 200mg/L，SS 浓度为 150mg/L，NH₃-N 浓度为 25mg/L。

本项目施工时施工人员生活污水量较少。项目全线设置施工营地 1 处，施工营地总施工人数约 60 人，以人均用水量 100L/d 计，施工期生活用水量约 6.0m³/d，污水排放系数以 0.8 计，生活污水排放总量约为 4.8m³/d。施工生活污水污染物的产生量见表 4.1.4-3。

表 4.1.4-3 施工期生活污水污染物产生量

序号	项目	污染物浓度 (mg/L)	污染源强 (kg/d)
1	COD	300	1.44
2	BOD ₅	200	0.96
3	SS	150	0.72

4	NH ₃ -N	25	0.12
5	污水量	4.8m ³ /d	

为了做到施工营地生活污水不外排，施工营地设置一个化粪池，经过处理后就近清运至所在县（市）生活污水处理厂。

4.1.4.1.3 大气污染源

项目施工期废气污染源源强如下：

（1）拌和站拌合扬尘

公路施工中，灰土、混凝土等物料在拌和过程中易起尘。物料拌和有路拌和站拌两种方式，其中路拌随施工点移动，分布零散，难以管理；站拌是工厂生产式的物料集中拌和，扬尘对环境空气的影响较为集中，采取防尘措施后可有效地控制扬尘污染。本项目对物料的拌和采用站拌的方式。参考类似公路工程的灰土拌合扬尘，灰土拌和站产生扬尘中 TSP 浓度在下风向 50m、100m、150m 处分别为 8.90mg/m³、1.65mg/m³ 和 1.00mg/m³。

（2）沥青混凝土路面摊铺废气

本项目为沥青混凝土路面，工程施工期直接购买商品混凝土，因此沥青烟只产生于沥青路面摊铺过程。铺浇沥青混凝土路面时会散发（即无组织排放）少量沥青烟气，主要污染物为 THC（烃类）、酚和苯并（a）芘以及异味气体，其污染影响范围一般在周边外 50m 之内以及在距离下风向 100m 左右。因此，铺浇沥青混凝土路面前，应及时通知附近居民区等环境空气敏感对象。

（3）施工作业粉尘、扬尘

本工程施工期建筑物拆除、路堑开挖、路堤填筑、土石搬运、物料装卸、建材运输、汽车行驶过程中将产生扰动扬尘、风吹扬尘和逸散尘，施工场地和露天堆场裸露表面也将产生风吹扬尘。这些扬尘排放源为无组织排放面源，其源强与扬尘颗粒物的粒径大小、比重及风速、湿度等因素有关，类比公路施工扬尘，在风速大于 3m/s 时，运输扬尘量一般在 0.88kg/t，因此，对施工场地等应适当洒水抑尘降尘。

工程汽车行驶扬尘量与车辆行驶速度、载重量、轮胎触地面积、路面粉尘量及其含水量等因素有关，浮土多的土路扬尘浓度最高。

（4）施工车辆及机械设备尾气

本工程施工期沿线燃油机械和车船会产生含有少量烟尘、NO₂、CO、THC

（烃类）等污染物废气，其尾气排放对周围环境空气会产生不利影响。

4.1.4.1.4 固体废物

施工期固体废弃物主要为施工垃圾和生活垃圾，主要有以下几个来源：

（1）施工整地废物：主要是施工场地内杂草、树木等植物残体以及废弃土石等固体废弃物。这些施工整地废物委托渣土公司运至指定的地点统一处理。

（2）拌和站和施工建筑废物：主要是施工中建筑模板、建筑材料下脚料、废钢料、废包装物、废旧设备以及建筑碎片、水泥块、砂石子、废木板等包括拆迁房屋中的废混凝土、废砖头、石块、钢筋、木料、玻璃等固体废弃物。这些施工建筑废物需要合理利用，不能利用的运到指定建筑垃圾场妥善处置。

（3）生活垃圾

施工期同时施工人数为 50 人，依据我国生活污染物排放系数，生活垃圾排放系数取 0.6kg/人·d，生活垃圾产生量为 0.04t/d。委托当地环卫部门及时清运，做到日产日清若。施工生活垃圾随意堆放，将对环境卫生和人群健康造成不利影响。

4.1.4.2 运营期污染源源强分析

4.1.4.2.1 噪声

运营期交通噪声大小与交通量大小密切关系，同时又取决于车辆类型和运行车辆车况。本项目设计车速为 60km/h。

（1）车速

各类型单车车速预测采用如下公式：

$$v_i = \left[k_1 \cdot u_i + k_2 + \frac{1}{k_3 \cdot u_i + k_4} \right] \times \frac{V}{120}$$

$$u_i = N_{\text{单车道小时}} \cdot [\eta_i + m \cdot (1 - \eta_i)]$$

式中： v_i — i 型车预测车速，km/h；

V —设计车速，km/h；

k_1 、 k_2 、 k_3 、 k_4 —回归系数，按下表取值；

u_i —该车型当量车数；

$N_{\text{单车道小时}}$ —单车道绝对交通量，辆/h；

η_i —该车型的车型比；

m—其它车型的加权系数。

表 4.1.4-4 预测车速公式计算系数表

车型	系数				
	k ₁	k ₂	k ₃	k ₄	m _i
小型车	-0.061748	149.65	-0.000023696	-0.02099	1.2102
大、中型车	-0.057537	149.38	-0.00001639	-0.01245	0.70957

表 4.1.4-5 本工程各路段各类型车当量车数

路段	车型	近期（2025 年）		中期（2031 年）		远期（2039 年）	
		昼间	夜间	昼间	夜间	昼间	夜间
K0+000~ K16+660	小型车	40.7	59.9	54.6	80.5	71.9	106.2
	中型车	8.3	12.1	11.3	16.6	15.5	23.0
	大型车	18.1	26.9	25.8	38.3	36.9	54.3

本工程按二级公路设计速度 60km/h 控制，按照《环境影响评价技术导则 公路建设项目》（HJ 1358-2024）附录 C（资料性附录）大、中、小型车平均车速计算方法，小型车初始运行车速 60km/h；大、中型车初始运行车速 50km/h，营运期各车型预测车速详见表 4.1.4-6。

表 4.1.4-6 预测年各车型预测车速 单位：km/h

路段	车型	近期（2025 年）		中期（2031 年）		远期（2039 年）	
		昼间	夜间	昼间	夜间	昼间	夜间
K0+000~ K16+660	小型车	50.8	50.7	50.7	50.5	50.6	50.3
	中型车	28.9	29.0	29.0	29.1	29.1	29.2
	大型车	29.1	29.3	29.3	29.5	29.4	29.7

（2）各类车型的平均辐射噪声声级

各类型车辆在离行车线 7.5m 处参照点的平均辐射噪声级（dB）Loi 按下式计算：

$$\text{小型车： } L_{OS}=12.6+34.73\lg V_S$$

$$\text{中型车： } L_{OM}=8.8+40.48\lg V_M$$

$$\text{大型车： } L_{OL}=22.0+36.32\lg V_L$$

式中：右下角注 S、M、L——分别表示小、中、大型车；

V_i——该车型车辆的平均行驶速度，km/h。

根据上面的公式，计算得到本项目各预测年各车型车速和单车平均辐射声级预测结果见表 4.1.4-7。

表 4.1.4-7 预测年各车型单车辐射声级 单位：dB

路段	车型	近期		中期		远期	
		昼间	夜间	昼间	夜间	昼间	夜间
K0+000~ K16+660	小型车	71.8	71.8	71.8	71.8	71.8	71.7
	中型车	67.9	68.0	68.0	68.1	68.1	68.1
	大型车	75.2	75.3	75.3	75.4	75.3	75.5

表 4.1.4-8 噪声源强调查清单

路段	时期	车流量（辆/h）						车速（km/h）						源强（dB（A））					
		小型车		中型车		大型车		小型车		中型车		大型车		小型车		中型车		大型车	
		昼间	夜间	昼间	夜间	昼间	夜间	昼间	夜间	昼间	夜间	昼间	夜间	昼间	夜间	昼间	夜间	昼间	夜间
K0+000~ K16+660	近期	74	109	22	32	45	67	50.8	50.7	28.9	29.0	29.1	29.3	71.8	71.8	67.9	68.0	75.2	75.3
	中期	99	146	30	44	64	95	50.7	50.5	29.0	29.1	29.3	29.5	71.8	71.8	68.0	68.1	75.3	75.4
	远期	130	192	41	61	91	134	50.6	50.3	29.1	29.2	29.4	29.7	71.8	71.7	68.1	68.1	75.3	75.5

4.1.4.2.2 废水污染源

本项目营运期污水主要为路面初期雨水。

（1）路面初期雨水

影响路桥表面径流水量和水质因素较多，包括降雨量、车流量、两场降雨间隔时间等，其水量和水质变幅较大，污染成分十分复杂。根据目前国内对公路路面径流浓度的测试结果，降雨初期到形成路面径流的 30min 内，水中的悬浮物和石油类浓度较高；30min 后，其浓度随着降雨历时延长而较快下降，降雨历时 40~60min 后，路面基本被冲洗干净，路面径流污染物浓度基本稳定在较低水平。

①路面雨水量计算

项目路面雨水量计算采用下式表示：

$$Q_m = C \times I \times A$$

$$I = Q/D$$

式中： Q_m —2h 降雨产生路面雨水量；

C —集水区径流系数，本次评价取 0.9；

I —集流时间内的平均降雨强度；

A —路面面积；

Q —项目所在地区多年平均降雨量；

D —项目所在地区年平均降雨天数。

本项目路面雨水量可类比上述方法进行计算。根据当地气象资料统计，项目所在区域多年平均降雨量 66mm；年均降水天数 26d。路面径流系数采用我国《室内设计规范》中对混凝土路面所采用的径流系数 0.9。项目汇水面积约为 14.161hm²，由此可计算得本项目初期雨水径流量约 32.35m³/d。

②初期雨水污染物浓度

路面径流污染物浓度影响因素较多，包括车流量、车辆类型、降雨强度、灰尘沉降量、运输散落量、两场降雨间隔时间等，具有一定程度的不确定性。

类比我国南方某省公路环境影响评价中所实测得出的路面雨水中污染物的浓度值，具体见表 4.1.4-9。

表 4.1.4-9 某公路路面雨水中污染物浓度值 单位：mg/L

污染物	径流开始后时间 (min)					最大值	平均值
	0-15	15-30	30-60	60-120	>120		
COD	170	130	110	97	72	170	120
BOD ₅	28	26	23	20	12	28	20

石油类	3	2.5	2	1.5	1	3	2
SS	390	280	190	200	160	390	280
总磷	0.99	0.86	0.92	0.83	0.63	0.99	0.81
总氮	3.6	3.4	3.1	2.7	2.3	3.6	3

③污染物排放源强

本项目路面雨水污染物排放源强详见表 4.1.4-10。

表 4.1.4-10 路面污染物排放源强 单位：kg/d

污染物	COD	BOD ₅	石油类	SS	总磷	总氮
排放量	3.882	0.647	0.065	9.058	0.026	0.097

4.1.4.2.3 废气污染源

汽车尾气污染源可以模拟为一条连续排放的线性污染源。污染物排放量的大小与交通量密切相关，同时又取决于车辆类型和运行状况。

①单车排放因子

我国于 2018 年 1 月 1 日起实施《轻型汽车污染物排放限值及测量方法（中国第五阶段）》（GB18352.5-2013），于 2020 年 7 月 1 日起实施《轻型汽车污染物排放限值及测量方法（中国第六阶段）》（GB18352.6-2016）。随着汽车污染物排放标准限值的日趋严格，单车排放因子将很大幅度的减少，本环评采取的单车排放系数如下：以国家标准推荐值为排放因子，考虑到车辆的淘汰率，以保守原则取单车排放因子推荐值分别是：本项目预计于 2025 年 10 月通车，根据目前公路上车辆尾气排放情况看，届时大部分车辆可达到国 V 阶段标准，因此，评价近期 2025 年采用《轻型汽车污染物排放限值及测量方法（中国第五阶段）》（GB18352.5-2013）中的排放系数进行尾气污染物计算；中期、远期公路上车辆尾气排放基本可达到国 VI 阶段标准，采用《轻型汽车污染物排放限值及测量方法（中国第六阶段）》（GB18352.6-2016）中的 6b 阶段的排放系数进行尾气污染物计算。

表 4.1.4-11 国标中 CO、NO_x 单车排放系数 单位：g/辆·km

车型	V阶段标准		VI阶段标准	
	NO _x	CO	NO _x	CO
小型车	0.12	0.75	0.035	0.50
中型车	0.16	1.22	0.045	0.63
大型车	0.18	1.51	0.050	0.74

表 4.1.4-12 本环评采用的 CO、NO_x 单车排放系数 单位：g/辆·km

车型	2025 年		2031 年		2039 年	
	NO _x	CO	NO _x	CO	NO _x	CO
小型车	0.12	0.75	0.035	0.50	0.035	0.50
中型车	0.16	1.22	0.045	0.63	0.045	0.63
大型车	0.18	1.51	0.050	0.74	0.050	0.74

②预测交通量

根据本项目预测交通量及交通量特征参数，其中日均交通车流量取昼间平均车流量，高峰期小时交通系数取 0.12。项目高峰小时车流量见下表。

表 4.1.4-13 高峰小时车流量情况 单位：veh/h

路段	时段	近期	中期	远期
K0+000~ K16+660	小型车	142	190	250
	中型车	42	58	79
	大型车	86	123	175

③车辆排放污染物线源源强计算

气态污染物排放源强计算公式如下：

$$Q_j = \sum_{i=1} 3600^{-1} A_i E_{ij}$$

式中： Q_j —j 类气态污染物排放源强度，mg/s·m；

A_i —i 类车预测年的小时交通量，辆/h；

E_{ij} —汽车专用公路运行工况下，i 型车，j 类排放物单车排放因子，mg/辆·m。

本评价所选取的预测评价因子为 CO、NO₂，依据车流量及单车排放标准，并利用 NO₂: NO_x=0.8: 1 的比例进行换算，计算得到本工程汽车尾气中 CO、NO₂ 的排放源强，源强核算结果见表 4.1.4-14。

表 4.1.4-14 本项目污染物 CO、NO₂ 排放源强 单位：mg/m·s

路段	污染物	近期	中期	远期
K0+000~ K16+660	CO	0.080	0.062	0.085
	NO ₂	0.009	0.003	0.005

4.1.4.2.4 固体废物

运营期固体废弃物主要为交通事故产生的固体废物，数量较少，成分比较单一。

4.1.4.2.5 运营期风险源

运营期还可能产生一定的环境风险，如载有有毒有害化学危险品或油品的车辆若发生事故泄漏或交通事故，对沿线水环境将造成重大影响，虽然环境风险的概率相对较低，但仍必须建设严格的事后监测与防范措施。

4.2 环境保护目标

4.2.1 污染控制目标

- (1) 防止施工扬尘以及运输尘土对公路沿线居民区大气环境产生明显影响；
- (2) 控制施工噪声和运营期噪声，防止噪声扰民；
- (3) 防止施工期植被破坏和水土流失；
- (4) 规范生产废水、生活污水以及施工垃圾的排放，防止污染公路沿线环境和影响卫生环境。

4.2.2 生态环境保护目标

环境保护目标：施工期以可能受到影响的自然资源（含耕地、果园、其他林地、其他草地及沿线穿越帕米尔-昆仑山水源涵养与生物多样性维护生态保护红线区）作为生态环境保护目标，营运期主要以沿线穿越帕米尔-昆仑山水源涵养与生物多样性维护生态保护红线区，也为生态保护红线区作为环境保护目标。

环境敏感目标：评价区域及周边的自然资源（含耕地、果园、其他林地、其他草地及沿线穿越帕米尔-昆仑山水源涵养与生物多样性维护生态保护红线区，也为生态保护红线区），详见表 4.2.1-1。

表 4.2.1-1 项目沿线主要生态环境保护目标

保护目标	保护目标特征	位置关系	影响因素
生态保护红线区	帕米尔-昆仑山水源涵养与生物多样性维护生态保护红线区	评价范围内	影响时段主要在施工期
耕地	项目永久占用耕地 0.64hm ²	线路永久占用	土地占用造成耕地的减少
沿线植被	评价区植被类型属亚非荒漠区，亚洲中部荒漠区—帕米尔-昆仑-阿尔金山地荒漠与高山草原植被省。因受西部帕米尔，喀喇昆仑山等高大山系的影响，除高山带能接受西风湿气流的水汽形成 300mm~400mm 的降水外，中低山及山前平原十分干旱，降水在 500mm~100mm 以下。荒漠带的优势植物为合头草，猪毛菜、西伯利亚白刺，珍珠猪毛菜、沙棘等。 工程永久占用其他林地 0.53hm ² ，占用其他草地 5.98hm ² 。	线路永久占用及施工临时占用；营运期潜在影响	永久占地、临时占地、影响时段主要在施工期、营运期
野生重点保护动物	阿克陶县境内繁衍生息着种类繁多的野生动物，国家一级、二级保护动物，自治区二级保护动物，主要种类有塔里木蟾蜍、密点麻蜥、叶城沙蜥、花条蛇、环颈雉、黑鹳、山斑鸠、灰斑鸠等。 本项目调查区域内分布的国家重点保护野生	评价范围内，营运期潜在影响	公路施工因破坏其生境，影响时段主要在施工期

	动物有 5 种,占调查区域物种总数的 17.86%。其中,国家一级重点保护野生动物有黑鹳 (<i>Ciconia nigra</i>); 国家二级重点保护野生动物 4 种,即黑鸢 (<i>Milvus migrans</i>)、棕尾鵟 (<i>Buteo rufinus</i>)、红隼 (<i>Falco tinnunculus</i>)、草兔 (<i>Lepus capensis</i>)。另有,自治区重点保护野生动物 1 种,为自治区二级重点保护野生动物花条蛇 (<i>Psammophis lineolatus</i>)。		
水土保持	施工场地、表土堆放区等临时设施	评价范围内	地表植被破坏,易造成水土流失,排水通道改变,破坏景观。影响时段主要为施工期

4.2.3 声环境

环境保护目标: 施工期以工程施工噪声为声环境控制对象; 工程建成后主要以公路交通噪声污染为控制对象, 确保公路沿线声环境符合相应的功能质量要求。

环境敏感目标: 公路中心线两侧 200m 以内的居民住宅等, 详见表 2.5.2-2。

4.2.4 水环境保护目标

根据现场踏勘和沿线水环境敏感目标调查, 结合本项目建设特点, 以工程施工期废水和生活污水为水环境污染主要控制对象, 库山河沿线水体为环境保护目标, 项目沿线评价范围内不涉及水源保护区。

4.2.5 环境空气保护目标

环境保护目标: 施工期主要以施工扬尘、施工车辆扬尘、沥青烟气为环境空气污染控制对象。项目建成后主要以汽车尾气为污染控制对象确保项目区域及周边大气环境质量满足《环境空气质量标准》(GB3095-2012) 二级标准。

环境敏感目标: 公路沿线两侧 200m 以内的居民住宅等, 详见表 4.2.5-1。

表 4.2.5-1 公路工程大气环境和声环境保护目标

序号	敏感点名称	与线位的位置关系				公路形式	敏感点地面 与路线地面 高差 (m)	户数 (户)	环境特征	拟建公路与敏感点 关系平面图
		方位	评价类区 (昼/夜)	与公路中 心线距离 (m)	与公路边 界线距离 (m)					
1	古勒巴格村	路右	2 类	62	57	二级公路	0	10	1 层建筑, 框架结构, 平 行于公路布置	
2	兰干村	路右	4a 类	22	17	二级公路	0	2	1 层建筑, 框架结构, 平 行于公路布置	
		路左	2 类	10	5	二级公路	0	6	1 层建筑, 框架结构, 平 行于公路布置	
			4a 类	10	5	二级公路	0	1	1 层建筑, 框架结构, 平 行于公路布置	

图 4.2.5-1 项目敏感目标示意图

4.3 评价因子筛选

根据本项目实际情况调查，确定本项目环境影响评价因子见表 4.3.1-1、4.3.1-2，项目生态环境影响评价因子根据项目实际情况选择施工期、营运期进行评价因子筛选。

表 4.3.1-1 生态环境影响评价因子

施工期评价因子筛选				
受影响对象	评价因子	工程内容及影响方式	影响性质	影响程度
物种	分布范围、种群数量、种群结构、行为等	直接	短期、可逆	弱
生境	生境面积、质量、连通性等	直接	短期、可逆	弱
生物群落	物种组成、群落结构等	直接	短期、可逆	弱
生态系统	植被覆盖度、生产力、生物量、生态系统功能等	直接	短期、可逆	弱
生物多样性	物种丰富度、均匀度、优势度等	直接	短期、可逆	弱
生态敏感区	主要保护对象、生态功能等	/	/	/
自然景观	景观多样性、完整性等	/	/	/
自然遗迹	遗迹多样性、完整性等	/	/	/
运营期评价因子筛选				
受影响对象	评价因子	工程内容及影响方式	影响性质	影响程度
物种	分布范围、种群数量、种群结构、行为等	直接	长期、可逆	弱
生境	生境面积、质量、连通性等	间接	长期、可逆	弱
生物群落	物种组成、群落结构等	/	/	/
生态系统	生态系统功能等	间接	长期、可逆	弱
生物多样性	物种丰富度、均匀度、优势度等	间接	长期、可逆	弱
生态敏感区	主要保护对象、生态功能等	/	/	/
自然景观	景观多样性、完整性等	/	/	/
自然遗迹	遗迹多样性、完整性等	/	/	/

注 1：应按施工期、运行期以及服务期满后（可根据项目情况选择）等不同阶段进行工程分析和评价因子筛选。

注 2：影响性质主要包括长期与短期、可逆与不可逆生态影响。

注 3：影响方式可分为直接、间接、累积生态影响，可依据以下内容进行判断：
a) 直接生态影响：临时、永久占地导致生境直接破坏或丧失；工程施工、运行导致个体直接死亡；
物种迁徙（或洄游）、扩散、种群交流受到阻隔；施工活动以及运行期噪声、振动、灯光等对野生动物行为产生干扰；工程建设改变河流、湖泊等水体天然状态等；
b) 间接生态影响：水文情势变化导致生境条件、水生生态系统发生变化；地下水水位、土壤理化特性变化导致动植物群落发生变化；生境面积和质量下降导致个体死亡、种群数量下降或种群生存能力降低；资源减少及分布变化导致种群结构或种群动态发生变化；因阻隔影响造成种群间基因交流减少，导致小种群灭绝风险增加；滞后效应（例如，由于关键种的消失使捕食者和被捕食者的关系发生变化）等；
c) 累积生态影响：整个区域生境的逐渐丧失和破碎化；在景观尺度上生境的多样性减少；不可逆转的生物多样性下降；生态系统持续退化等。

注 4：影响程度可分为强、中、弱、无四个等级，可依据以下原则进行初步判断：
a) 强生境受到严重破坏，水系开放连通性受到显著影响；野生动植物难以栖息繁衍（或生长繁殖），物种种类明显减少，种群数量显著下降，种群结构明显改变；生物多样性显著

下降，生态系统结构和功能受到严重损害，生态系统稳定性难以维持；自然景观、自然遗迹受到永久性破坏；生态修复难度较大；

b) 中生境受到一定程度破坏，水系开放连通性受到一定程度影响；野生动植物栖息繁衍（或生长繁殖）受到一定程度干扰，物种种类减少，种群数量下降，种群结构改变；生物多样性有所下降，生态系统结构和功能受到一定程度破坏，生态系统稳定性受到一定程度干扰；自然景观、自然遗迹受到暂时性影响；通过采取一定措施上述不利影响可以得到减缓和控制，生态修复难度一般；

c) 弱生境受到暂时性破坏，水系开放连通性变化不大；野生动植物栖息繁衍（或生长繁殖）受到暂时性干扰，物种种类、种群数量、种群结构变化不大；生物多样性、生态系统结构、功能以及生态系统稳定性基本维持现状；自然景观、自然遗迹基本未受到破坏；在干扰消失后可以修复或自然恢复；

d) 无生境未受到破坏，水系开放连通性未受到影响；野生动植物栖息繁衍（或生长繁殖）未受到影响；生物多样性、生态系统结构、功能以及生态系统稳定性维持现状；自然景观、自然遗迹未受到破坏。

表 4.1.3-2 拟建项目环境影响评价因子一览表

环境要素	现状评价因子	施工期评价因子	运营期影响预测因子
环境空气	SO ₂ 、NO ₂ 、CO、O ₃ 、PM ₁₀ 、PM _{2.5}	TSP、PM ₁₀ 、苯并[a]芘、沥青烟	NO ₂ 、CO
地表水环境	pH 值、COD、BOD ₅ 、NH ₃ -N、SS、溶解氧(DO)、总磷、总氮、石油类	COD _{Mn} (耗氧量)、SS、NH ₃ -N、SS、总磷	-
声环境	LeqdB (A)	施工噪声；LeqdB (A)	交通噪声；LeqdB (A)
生态环境	物种、生境、生物群落、生态系统、生态功能	物种、生境、生物群落、生态系统、生物多样性	物种、生境、生物多样性
固体废物	-	弃土、建筑生活垃圾	生活垃圾
社会环境	-	施工交通干扰	对交通、城市建设、生态、景观的影响以及工程与城市规划协调性
环境风险	-	施工期可能发生的山体滑坡事故、森林火灾事故	运营期可能发生的危险品车辆事故

4.4 评价标准

4.4.1 环境质量标准

(1) 声环境

本项目所在区域根据《声环境质量标准》（GB3096-2008）项目执行 2 类、4a 标准。

表 4.4.1-1 声环境质量标准 单位：dB (A)

类别		昼间	夜间
0 类（康复疗养区）		50	40
1 类（居民区、文化教育区）		55	45
2 类（居住、商业、工业混合区）		60	50
3 类（工业集中区）		65	55
4	4a 类（高速路、公路）	70	55
	4b 类（铁路干线两侧）	70	60

注：4a*类声环境功能区是指高速公路、一级公路、二级公路、城市快速路、城市主干路、城市次干路、城市轨道交通（地面段）、内河航道两侧区域。

（2）地表水

公路沿线主要为Ⅱ类地表水体，地表水环境质量评价采用《地表水环境质量标准》（GB3838-2002）中Ⅱ类标准。标准值见下表。

表 4.4.1-2 地表水质量标准值

项目	标准值 (Ⅱ类)	执行标准
pH 值 (无量纲)	6~9	《地表水环境质量标准》 (GB3838-2002) Ⅱ类标准
氨氮 (mg/L)	≤0.5	
高锰酸盐指数 (mg/L)	≤4	
化学需氧量 (mg/L)	≤15	
五日生化需氧量 (mg/L)	≤3	
石油类 (mg/L)	≤0.05	

（3）环境空气

根据环境空气质量功能区划分的原则和要求，本项目所在区域为环境空气二类功能区，SO₂、NO₂、PM₁₀、PM_{2.5}、CO、O₃、TSP 执行《环境空气质量标准》（GB3095-2012）及修改单中的一级标准。具体标准值详见下表。

表 4.4.1-3 环境空气污染物浓度限值（二级）

序号	污染物项目	平均时间	二级浓度限值	单位
1	SO ₂	年平均	60	μg/m ³
		24小时平均	150	
		1小时平均	500	
2	NO ₂	年平均	40	
		24小时平均	80	
		1小时平均	200	
3	CO	24小时平均	4	mg/m ³
		1小时平均	10	
4	O ₃	日最大8小时平均	160	μg/m ³
		1小时平均	200	
5	PM ₁₀	年平均	70	
		24小时平均	150	
6	PM _{2.5}	年平均	35	
		24小时平均	75	

（4）水土保持

水土流失评价标准采用路线经过地区多年平均水土流失量为参照量，并按《土壤侵蚀分类分级标准》（SL190-2007）进行分级，具体见表 4.4.1-4。水土流失执行《开发建设项目水土流失防治标准》（GB50434-2008）。

表 4.4.1-4 土壤侵蚀强度分级标准表

级别	平均请示模数[t/km ² ·年]
----	------------------------------

微度风力侵蚀	<200
轻度风力侵蚀	500~2500
中度风力侵蚀	2500~5000
强烈风力侵蚀	5000~8000
极强烈风力侵蚀	8000~15000
剧烈风力侵蚀	>15000

4.4.2 污染物排放标准

(1) 噪声

① 建筑施工噪声

施工期噪声控制标准执行《建筑施工场界环境噪声排放标准》（GB12523-2011），相关标准值详见下表。

表 4.4.2-1 建设施工场界环境噪声排放标准 单位：dB (A)

类别	昼间	夜间
标准值	70	55

② 运营期噪声排放标准

运营期，根据《关于公路、铁路（含轻轨）等建设项目环境影响评价中环境噪声有关问题的通知》（环发〔2003〕94号）规定，确定本项目噪声执行标准范围，位于本项目公路两侧红线外 35m 以内的区域执行《声环境质量标准》（GB3096-2008）4a 类标准，35m 以外区域执行 2 类标准。详见下表。

表 4.4.2-2 工业企业厂界环境噪声排放标准 单位：dB (A)

类别	昼间	夜间
2 类	60	50
4a 类	70	55

(2) 废水

施工期，本项目施工营地设置化粪池，集中收集后经化粪池处理后就近清运至所在县（市）生活污水处理厂；拌和站厂区生产废水收集到隔油池和沉淀池中，废水经过处理后用于场地和临近道路的洒水，不外排。排放标准见下表。

运营期，本项目无收费站、养护工区和服务区，无废水产生。

表 4.4.2-3 《污水综合排放标准》单位：mg/L (pH 无量纲)

序号	污染物项目	三级标准
1	pH 值	6-9
2	悬浮物 (SS)	400
3	五日生化需氧量 (BOD ₅)	300
4	化学需氧量 (COD _{cr})	500
5	石油类	20
6	氨氮	-

（3）废气

施工期，本项目主要的大气污染物排放源来自水稳拌和站、混凝土拌合厂，其产生的粉尘执行《大气污染物综合排放标准》（GB6297-1996）中的二级标准。施工期施工扬尘属无组织排放源，执行《大气污染物综合排放标准》（GB16297-1996）表 2 中二级标准，详见下表。

运营期，本项目无收费站、养护工区和服务区，无废气产生。

表 4.4.2-4 《大气污染物综合排放标准》新污染源大气污染物排放限值

污染物	最高允许排放浓度 (mg/m ³)	最高允许排放速率 (kg/h)		无组织排放监控点浓度值 (mg/m ³)
		排气筒 (m)	二级	
颗粒物	120	20	5.9	1.0

5.评价等级和评价范围

5.1 评价等级

5.1.1 生态环境评价工作等级

项目用地占用生态保护红线的部分位于阿克陶县巴仁乡境内，里程为 K3+260-K4+300 段内，占用帕米尔-昆仑山水源涵养与生物多样性维护生态保护红线区面积 3.0347hm²（2021 年末数据库，新疆维吾尔自治区国土空间基础信息平台查询分析结果）。

根据《环境影响评价技术导则 生态影响》（HJ19-2022）6 评价等级和评价范围确定 6.1 评价等级判定：“c）涉及生态保护红线时，评价等级不低于二级；g）除本条 a）、b）、c）、d）、e）、f）以外的情况，评价等级为三级；6.1.6 线性工程可分段确定评价等级。”。

因此，本项目生态环境评价等级为：①里程为 K3+260-K4+300 段，生态环境评价等级为二级；②里程为 K0-K3+260 段、K4+300-K16+660 段，生态环境评价等级为三级。

5.1.2 声环境影响评价工作等级

建设项目为二级公路，本项目沿线区域为 2 类区，项目建设前后评价范围内敏感目标噪声级增高量在 3~5dB（A）以下，且受影响的人口数量变化不大，按《环境影响评价技术导则声环境》（HJ2.4-2009）中评价工作分级的规定，确定本次声环境影响评价工作等级为二级。

表 5.1.2-1 声环境影响评价工作等级划分的基本原则

等级分类	等级划分基本原则
一级	评价范围内有适用于 GB3096 规定的 0 类声环境功能区； 或建设项目建设前后评价范围内声环境保护目标噪声级增量达 5dB（A）以上（不含 5dB（A））； 或受影响人口数量显著增多时。
二级	建设项目所处的声环境功能区为 GB3096 规定的 1 类、2 类地区； 或建设项目建设前后评价范围内声环境保护目标噪声级增量达 3dB（A）-5dB（A）（含 5dB（A））； 或受噪声影响人口数量增加较多。
三级	建设项目所处的声环境功能区为 GB3096 规定的 3 类、4 类地区； 或建设项目建设前后评价范围内声环境保护目标噪声级增量在 3dB（A）以下（不含 3dB（A）），且受影响人口数量变化不大时。

5.1.3 地表水评价工作等级

本项目施工期废水主要有施工营地生活污水及施工废水，二者均无外排；运营期废水主要是道路（桥）面径流，由于项目区域降水较少、蒸发较大，路面径流经泥沙吸附后很难进入地表水体，对地表水环境影响甚微。依据《环境影响评价技术导则 地表水环境》（HJ2.3-2018）中规定，确定本次地表水环境影响评价工作等级为三级 B，确定依据见表 5.1.3-1。

表 5.1.3-1 水污染影响型建设项目评价等级判定

评价等级	判定依据	
	排放方式	废水排放量 Q /（ m^3/d ）； 水污染物当量数 W /（无量纲）
一级	直接排放	$Q \geq 20000$ 或 $W \geq 600000$
二级	直接排放	其他
三级 A	直接排放	$Q < 200$ 且 $W < 6000$
三级 B	间接排放	-

注 1：水污染物当量数等于该污染物的年排放量除以该污染物的污染当量值（见附录 A），计算排放污染物的污染物当量数，应区分第一类水污染物和其他类水污染物，统计第一类污染物当量数总和，然后与其他类污染物按照污染物当量数从大到小排序，取最大当量数作为建设项目评价等级确定的依据。

注 2：废水排放量按行业排放标准中规定的废水种类统计，没有相关行业排放标准的通过工程分析合理确定，应统计含热量大的冷却水的排放量，可不统计间接冷却水、循环水以及其他含污染物极少的清净下水的排放量。

注 3：厂区存在堆积物（露天堆放的原料、燃料、废渣等以及垃圾堆放场）、降尘污染的，应将初期雨污水纳入废水排放量，相应的主要污染物纳入水污染当量计算。

注 4：建设项目直接排放第一类污染物的，其评价等级为一级；建设项目直接排放的污染物为受纳水体超标因子的，评价等级不低于二级。

注 5：直接排放受纳水体影响范围涉及饮用水水源保护区、饮用水取水口、重点保护与珍稀水生生物的栖息地、重要水生生物的自然产卵场等保护目标时，评价等级不低于二级。

注 6：建设项目向河流、湖库排放温排水引起受纳水体水温变化超过水环境质量标准要求，且评价范围有水温敏感目标时，评价等级为一级。

注 7：建设项目利用海水作为调节温度介质，排水量 ≥ 500 万 m^3/d ，评价等级为一级；排水量 < 500 万 m^3/d ，评价等级为二级。

注 8：仅涉及清净下水排放的，如其排放水质满足受纳水体水环境质量标准要求的，评价等级为三级 A。

注 9：依托现有排放口，且对外环境未新增排放污染物的直接排放建设项目，评价等级参照间接排放，定为三级 B。

注 10：建设项目生产工艺中有废水产生，但作为回水利用，不排放到外环境的，按三级 B 评价。

根据《环境影响评价技术导则 地表水环境》（HJ2.3-2018）5.3.1.2 评价等级为三级 B 的评价范围应符合以下要求：

- ①应满足其依托污水处理设施环境可行性分析的要求；
- ②涉及地表水环境风险的，应覆盖环境风险影响范围所及的水环境保护目标水域。

5.1.4 地下水评价工作等级

根据《环境影响评价导则 地下水环境》（HJ610-2016）附录 A 地下水环境影响评价行业分类表，本项目属于“P 公路 123、公路”的“新建、扩建三级及以上等级公路；涉及环境敏感区的主桥长度 1km 及以上的独立桥梁（均不含公路维护）”报告书项目，为 IV 类项目。

根据《环境影响评价技术导则 地下水环境》（HJ610-2016）中“ I 类、II 类、III 类建设项目的地下水环境影响评价应执行本标准，IV 类建设项目不开展地下水环境影响评价。”

因此，本项目不开展地下水环境影响评价。

5.2 评价范围

5.2.1 生态影响评价范围

根据《环境影响评价技术导则 生态影响》（HJ19-2022）中“6.2.5 线性工程穿越生态敏感区时，以线路穿越段向两端外延 1km、线路中心线向两侧外延 1km 为参考评价范围，实际确定时应结合生态敏感区主要保护对象的分布、生态学特征、项目的穿越方式、周边地形地貌等适当调整，主要保护对象为野生动物及其栖息地时，应进一步扩大评价范围，涉及迁徙、洄游物种的，其评价范围应涵盖工程影响的迁徙洄游通道范围；穿越非生态敏感区时，以线路中心线向两侧外延 300m 为参考评价范围。”

因此，项目生态环境评价范围：①里程为 K3+260-K4+300 段，公路中心线两侧外延 1km 范围内；②里程为 K0-K3+260 段、K4+300-K16+660 段，公路中心线两侧外延 300m 范围内。

5.2.2 声环境影响评价范围

评价范围：线路中心线外两侧 200m 以内区域。

地表水、地下水、土壤、大气环境、风险评价不设置评价范围。

5.3 评价工作等级及范围汇总

建设项目各环境要素评价工作等级及评价范围汇总见下表。评价范围图见图 5.3.1-1。

表 5.3.1-1 评价等级及评价范围划分一览表

评价内容	评价工作等级	评价范围
大气环境	-	不设置评价范围
地表水环境	三级B	不设置评价范围
地下水环境	-	不设置评价范围
声环境	二级	线路中心线外两侧200m以内区域
土壤环境	-	不设置评价范围
生态环境	①里程为K3+260-K4+300段，生态环境评价等级为二级； ②里程为K0-K3+260段、K4+300-K16+660段，生态环境评价等级为三级	①里程为K3+260-K4+300段，公路中心线两侧外延1km范围内； ②里程为K0-K3+260段、K4+300-K16+660段，公路中心线两侧外延300m范围内
环境风险	简单分析	-

图 5.3.1-1 项目评价范围示意图

6 环境现状调查与评价

6.1 自然环境概况

6.1.1 地理位置

阿克陶县位于中国最西部，新疆维吾尔自治区西南部，帕米尔高原东部，塔里木盆地的西部边缘，地处东经 $73^{\circ} 26'5''\sim 76^{\circ} 43'31''$ 、北纬 $37^{\circ} 41'28''\sim 39^{\circ} 29'55''$ 之间。

北部与乌恰县和疏附县为邻，东北部以岳普湖河为界与疏勒县、新疆生产建设兵团第三师四十一团场隔河相望，东部与英吉沙县、莎车县相连，南部与塔什库尔干塔吉克自治县相接，西部、西南部分别与吉尔吉斯斯坦共和国和塔吉克斯坦共和国接壤，国境线长 380km，其中未定国界 170km，并有大片待议地区。县城距乌鲁木齐市 1518km，距克孜勒苏自治州首府阿图什市 90km，距喀什市 37km，距红其拉甫口岸仅 200km。314 国道横穿境内，交通便利。

县境西北起自玛里他巴尔山中段，东南至库斯拉甫乡的科克鲁克农场止，长达 283.2km；西南起自布伦口乡苏巴什村，东北至加马铁热克乡止，宽达 216km。整个县境呈西北向东南走向，总面积 24176km²。

本项目位于克孜勒苏柯尔克孜自治州阿克陶县境内，是区域内具有重要功能的次要干线公路网。

本项目建设里程为 16.660km，采用二级公路建设标准，路基路面宽 10m，设计速度 60km/h。全线共设置中桥 3 座，均为新建 $4\times 20\text{m}$ 预应力混凝土简支 T 梁；大桥 1 座，为新建 $11\times 20\text{m}$ 预应力混凝土简支 T 梁；设置 29 道涵洞，其中拆除重建 7 道，新建 22 道。钢筋混凝土箱涵 8 道，钢筋混凝土圆管涵 10 道，钢波纹管涵 11 道，1 道为跨越式盖板为保护当地 DN800 主供水管道设置；设置平面交叉共设置 2 处，与四级公路平面交叉 1 处与等外砂砾路交叉 1 处。

6.1.2 地形、地貌

阿克陶县境内多山，山地面积 23364km²，占阿克陶县总面积的 96.4%。县境东北低而西南高，山地一般海拔都在 4000~5000m 左右，西北部的昆盖山是与乌恰县交界的界山，海拔 5753.7m，西南部的萨雷阔勒岭，海拔多在 4500m，

中部公格尔山，最高峰海拔 7719m，公格尔九别峰海拔 7530m，慕士塔格峰，海拔 7541m。境内共有大小冰山雪峰 66 座，其中较大的冰峰有 36 座，山顶常年戴雪，山峰四周分布有大小不等的冰川。阿克陶县地势西南高，东北低，截然分为平原农区与山间牧区两部分。

拟建公路位于克孜勒苏柯尔克孜自治州阿克陶县境内，项目里程范围内海拔 1529—1863m。路线 K0+000~K14+360 段由东北向西南沿现有道路一路上坡（海拔 1529—1767m）地形起伏相对不大，路线 K14+360~K16+660 段由东向西向奥依塔克镇穿山上坡前行（海拔 1767—1863m），此段地形高低悬殊。沿线山体表面基本无植被发育，山体陡峻，地形条件十分复杂。

本项目主要位于山前平原区（K0+000~K3+100，K3+580~K14+250）及剥蚀低山丘陵区（K3+100~K3+580，K14+250~K16+660）。

公路自然区划属绿洲-荒漠区（VI2 区）。

山前平原地貌	剥蚀低山丘陵区地貌

图 6.1.2-1 数字高程 DEM 图

6.1.3 气象、气候

阿克陶县的气候是立体垂直分布的，一天之内，人可以从烈日炎炎的夏季走到冰天雪地的冬季。属暖温带大陆性干旱气候，全年干旱少雨雪，春季回暖快，多风和浮尘秋季秋高气爽，降温较快，冬季寒冷，年均气温 11.3℃，年均降水 66mm。无霜期长达 221d，昼夜温差大，光热资源丰富，适合多种作物和果树的生长。

平原农区干旱少雨，光能丰富，降水量少，蒸发量大。四季较分明。升温快，多大风、沙暴、浮尘。夏季干热，各月平均气温 23℃，七月可达 25℃，以上，极端最高气温达 39.4℃。秋季降温快，昼夜温差大，气候凉爽宜人，月平均气温从 19.1℃降到 3℃冬季寒冷，平均气温-4.8℃，一月平均气温-7.1℃，极端最低气温-27.4℃，<-10℃的低温达 46.9 天。山地牧区地势高峻，属高寒气候。气候严寒，无明显的四季之分，仅有冷暖之别，最高的 7 月平均气温也不过 16℃，最低的 1 月平均气温仅有-27.2℃，年积温仅 1984~2669℃。气温昼夜变化大，平均达 14.3~15.2℃。全年无霜期仅 30~60 天。降水量少，蒸发量大，气压低，空气稀薄，太阳辐射强度大。大气升温很快，降温迅速。空气洁净，透明度大。四季多风，风向多北西向，风力一般 3~4 级，平均风速 3-8m/s，最大风速 20m/s。

县境南部属西昆仑山末端的北坡，北部属帕米尔高原东侧，东部为塔里木盆地西缘最低处平原仅 1150m，最高处公格尔峰达 7719m，高差 6569m，加之山体纵横交错地势起伏大，影响到境内气候复杂多样，差异极大，分布呈立体状，垂直反应十分迅速既有终年永冻的寒冷高山带，又有夏季酷热的平原区，既有终年不化的冰川降水带，又有干旱无雨的久旱区。气候的立体垂直分布，导致了境内热量资源的多寡不均，山前平原热量资源丰富，>10℃积温高达 4000~4700℃，适宜多种植物生长。除平原区外的中高山带，热量资源明显不足，海拔 2000m 以上山区 210℃积温在 2500℃以下，仅能满足牧草和麦类作物生长。高山带热量更为不足，>10℃积温仅有 900~1200℃，只能满足莎草科牧草生长。

本项目位于自然冲积扇坡面，属暖温带大陆性干旱气候。项目所在区域属内陆气候。

年平均气温：11.37℃

年最低气温：-25.6℃

年最高气温：38℃
年平均降水量：60mm
年均蒸发量：1750.5mm
平均年相对湿度：60%
年平均风速：0.89m/s
最大风速：9.1m/s
平均气压：867.8 百帕
主导风向：WSW

6.1.4 工程地质概况

根据《阿克陶县至库尔干水利枢纽至 G314 道路建设项目（一期）两阶段初步设计》中附册工程地质勘察报告中内容，本项目所处区域的地质条件如下：

（1）地质构造

项目沿线区域地层主要分布有多种成因类型的地层。评估区地层出露比较齐全，自元古界、古生界、中生界到新生界均有出露，其中以新生界分布较广。

图 6.1.4-1 区域地质图

项目区按照板块构造观点，区域大地构造由两个一级大地构造单元构成：中北部为塔里木古板块（I）；西南角为青藏板块（II）。二者之间以康西瓦—鲸鱼湖古板块缝合构造带为界。根据沉积建造、岩浆活动等特点，区域进一步可划分为 4 个二级大地构造单元和 7 个三级大地构造单元。项目工程场地位于塔里木

中央古陆地块（I22）和铁克里克断隆（123）交界处，为中—新生界覆盖区，北部和西南均与断隆和古陆缘构造区毗邻，北有柯坪断隆（I21）、南天山古生代边缘海（I11）等，西南有铁克里克断隆（123）、奥依塔克—库尔良石炭纪裂陷槽（I31）等。大地构造上属于南天山及西昆仑两大褶皱带中的坳陷地带。

图 6.1.4-2 区域地质构造图

（2）地震

据 1：400 万地震区划图（《中国地震动峰值加速度区划图》及《中国地震动反应谱特征周期区划图》（GB18306-2015）），拟建工程所处地段地震动峰值加速度为 0.3g，地震动反应谱特征周期为 0.45s，地震基本烈度为Ⅷ度。

图 6.1.4-3 项目区动峰值加速度区划图

6.1.5 水文特征

6.1.5.1 地表水

阿克陶县地处我国第一大沙漠—塔克拉玛干的西沿，昆仑山与帕米尔高原结合部，山高多在海拔 4000m 以上。县境内地形十分复杂，高山纵横，冰山林立。冰川面积达 600km²，山区积雪面积为 790km²，这些雪山消融成为众多河流的源头，地表水极为丰富。全县地表水总径流量为 28.236 亿 m³，其中河水径流 26.676 亿 m³、泉水 1.56 亿 m³。

山口以下地带，地质构造属塔里木台地，莎车中新台至英吉沙与乌帕尔台地中间的库马断层，由于库山河、盖孜河的下切渗透，形成洪积凹陷地区。冲积扇下部地势平坦，形成地下水闭塞储存区，地下水较丰，总储量达 3.6 亿 m³。

阿克陶县境内河流属塔里木河流域，多发源于昆仑山脉、帕米尔高原上，由西南山区向东北平原而流。全县共有 5 大水系，即叶尔羌河水系、依格孜牙河及其支流青干河水系、库山河水系、盖孜河水系和玛尔坎苏河及其支流卡拉尔特河水系。

（1）叶尔羌河水系

叶尔羌河为塔里木河之正源，发源于喀喇昆仑山北麓，由塔什库尔干大同乡栏干入境，向东至莎车县卡群乡阿克塔什出境，流入喀什地区在阿克苏地区的阿瓦提县与阿克苏河、和田河汇合为塔里木河，河流长 1049km，在县境内段长 57km，集水面积 257km²。主要支流有塔什库尔干河、帕斯瓦提河、恰尔隆河。

（2）依格孜牙河水系

该水系为依格孜牙河与其支流青干河组成。依格孜牙河发源于县境内昆仑山北坡的克孜勒陶乡的加曼能别勒山口与阿克塔拉牧场的布拉格别勒山口，上游称库阔勒河。汇合后由西南向东北流入英吉沙县萨罕，全长 93km，集水面积 1378km²，年径流量 0.886 亿 m³，最大流量 92.0m³/s。

（3）库山河水系

库山河水系是由库山河及其支流卡拉塔布河、其木干河组成，为塔里木河流域上游水系，主流库山河发源于县境内的昆仑山北麓公格尔—慕士塔格山东南坡，源头买尔开河源于海拔 5000m 左右的买尔开达坂处，由西南至东北穿绕群山，流入平原，横贯全境，流入英吉沙县吉勒尕戈壁。在县境内全长 114km，沙

曼水文站以上集水面积 2477km²，平均宽度约 100m，深约 0.4m，多年平均流量 21.2m³/s，历年最大流量 183m³/s，多年平均径流量 6.36 亿 m³。上游为喀拉塔什河与汗铁力克河，主要由高山冰雪融水补给。

（4）盖孜河水系

盖孜河水系是塔里木河流域上游水系，主流盖孜河，主要支流有木吉河、康西瓦尔河、布伦库勒河、奥依塔克河等十几条。盖孜河为阿克陶县的第一大河，北支为木吉河，源头为中吉边界的萨雷阔勒岭海拔 5610m 的库依吉尕山，由西北向东南流向与南支汇合，由河源到汇合口长 150 多 km，南支康西瓦尔河发源于境内的慕斯塔格冰山，由南向北与北支汇合，由河源到汇合口长 81km，以此支为主，河源到山口 210km。河道自南向北穿越帕米尔北坡后进入平原地区，在县境长 215km，平均宽度 150m，深 0.6m，纵坡 7.8%，山口处（克孜水文站以上）集水面积 10602km²。多年平均流量 42.2m³/s，历年最大流量 532m³/s，最小 4.69m³/s，年径流量 9.85 亿 m³，年际变化不大，变差系数为 0.17。水源由慕斯塔格、公格尔、阿克赛巴什等高山冰雪融水补给，占总径流量的 80%~90%，另外喀拉库勒、布伦库勒湖也补给少量水源。洪水期多集中于 6~8 月，占全年总径流量的 50.4%，春季积水期占 14.6%，冬季仅占 6.6%。冬春季河水清澈透亮，河底卵石，历历可见。夏季浑浊，含大量灰色泥沙，下游含沙量 6.66kg/m³，河水亦成灰水，故名灰水河。

（5）玛尔坎苏河水系

由玛尔坎苏河与其支流卡拉尔特河组成。玛尔坎苏河，为边境河，由吉尔吉斯斯坦流入县境，经木吉乡流入乌恰县，流域面积 1568km²，年径流量 2.15 亿 m³。卡拉尔特河，发源于县境木吉乡喀拉阿提山，流域面积 1275km²，年均径流量 1.28 亿 m³。

本项目路线起点接现有阿克陶县巴仁乡产业园区三级道路（桩号位置：K10+130.408），路左侧沿库山河，路右侧傍山体 and 自然冲积扇坡面总体自东北向西南前进，终点向奥依塔克镇方向。沿线河流可作为工程用水来源。

6.1.5.2 地下水

项目区内地下水主要为孔隙潜水，补给来源以大气降水和山区融雪以及库山河侧向补给为主，在冲、洪积扇内，卵砾石、砂砾石组成的潜水层孔隙多、水力坡度大、径流条件好，为地表径流及地下水渗流散布提供了条件。项目区勘察期

间,勘察深度内仅 K2+117 及 K3+500 附近发现地下水,地下水埋深-2.0~-2.5m.,其他区域未发现地下水。根据地区经验,路线所处位置地下水总体埋深在 4m 以下,由于地下水主要由天然降水竖向补给和各河流、水渠的横向补给,地下水在春秋季和冬夏季存在变幅,变幅在 1.5~2.0m 之间。

6.1.6 土壤

阿克陶县气候的立体垂直分布也导致了土壤的立体垂直分布。

山区土壤从高山至低山丘陵、山前洪积扇土壤类型依次为高山寒漠土—高山草甸土—亚高山草原土—灰褐色森林土—山地栗钙土—山地棕钙土—山地棕漠土—水成盐碱土。

平原土壤则受河源及流域影响较明显,在盖孜河、库山河流域冲积平原、洪积扇边缘和三角洲地带,土壤分布为草甸土、灌淤土、潮土、水稻土、新积土、沼泽土、棕漠土、盐土、风沙土等。农区土壤分布则以居民点为中心,呈同心圆分布。越近圆心,土壤熟化程度越高,土壤分布依次为耕作熟土—弱度熟化土—新垦土—荒漠土。

6.1.7 植被

阿克陶县天然植被由海拔 1150m 的平原到海拔 4000m 的高山垂直分布依次是:

平原植被区:海拔 1150~1700m,除分布有大量农田、林地、园地、草场等人工植被外,天然植被有荒漠植被、低地草甸植被、低地水生植被。

山带植被区:分布在海拔 1700~2800m 之间,植被构成单一,为荒漠植被,植被稀疏。人工植被较少,多为人工灌溉草场,天然植被多为冬草场和春秋草场。

中山带植被区:分布在海拔 2700~3200m 之间,是荒漠植被和草原植被的交错带。这一植被区水平跨度大,主要分布于昆仑山和帕米尔高原一线。区内几乎无人工植被,天然植被类型较多,主要有山地草原植被、山地草原化荒漠植被、半灌木、小半灌木植被、灌木荒漠植被、针叶林植被等。

高山植被区:分布于海拔 3500~4000m 的昆仑山与帕米尔高原一线。该区无人工植被,天然植被主要有高山草甸、高寒草原和高山水生植被三类,高山草甸和高寒草原是主要夏牧场。

海拔 4000~4500m 为雪线,也是生命的分界线。雪线以上,寸草不生,只有

雪莲，雪莲终于在这里生根发芽，开花结籽。

6.1.8 野生动物

阿克陶县境内繁衍生息着种类繁多的野生动物，国家一级、二级保护动物，省级一级、二级保护动物，大多为高山野生动物，主要种类有雪豹、石貂、北山羊、马鹿、盘羊、棕熊、狐、野猪、旱獭、草兔、松鼠、狼、豺、山猫、雪鸡、金雕、红隼、灰柳莺、大朱雀、金额丝雀、角百灵、林岭雀、雁、燕子、天鹅、野鸽、野鸭、黑鹳等。并有昆虫 210 种，主要分布于森林草原地带，其中不乏美丽珍稀品种的蜂、蝶类。

6.1.9 矿产资源

阿克陶县地处西昆仑与帕米尔高原结合部，世界三大成矿带之一的“特提斯”成矿带通过县境，矿产资源呈现种类多、储量大两大特点，有铁、铅、锌、铜、金、钴、锂、镓等 13 种金属和煤、水晶、冰洲石、石棉、云母等 16 种非金属矿藏，矿点多达 171 处，其中 27 处为大、中、小型矿床。黑色金属矿中有一级富铁矿、有资源储量在 700 万吨以上的锰矿；有色金属矿中有品位较高的铅锌矿、有储量达 2 万多吨的铜矿、储量达 1.2 万吨的氧化铍矿、有中型金矿和钴矿。非金属矿有大型水晶矿及在全国范围都极为罕见的金刚玉（红、蓝宝石）矿，有锂辉石、沸石矿、石灰石白云母、冰洲石、石棉、石膏、石墨、耐火土、硫磺、天青石、滑石也广有分布。现已探明有开采价值的矿种达 30 余种，大中型以上矿床 11 处。

6.2 社会环境

6.2.1 区域概况

6.2.1.1 历史沿革

1982 年，在塔里木盆地西缘的阿图什发现了一个人头骨化石，据初步探测为大约距今 17000 年前的旧石器时代人类头骨化石。这证明在塔里木盆地西缘的绿洲上，最迟在距今 17000 年前就有人类活动。

阿克陶独特的地理环境、独特的人种和民族结构，决定了阿克陶独特的社会、经济和文化。从地理上讲它是地处天山与昆仑山之间，塔里木盆地与帕米尔高原这个夹缝之中；从生态上讲，它是处在沙漠与草原、沙漠与绿洲、绿洲与草原的

夹缝之中；从人种上讲，他是处在蒙古利亚黄种人与欧罗巴白种人的夹缝之中；从政权的隶属关系上，它更是长期处在疏勒、莎车、蒲犁这三大国之间的夹缝之中。

从汉代有史记载以来，阿克陶作为地处疏勒、莎车和蒲犁三大强国之间的小国它几乎从来没能形成一个独立的政治势力，而是从属于大国之间。疏勒、莎车、蒲犁国长期对柘中进行争夺甚至瓜分。汉代，柘中基本上是疏勒的卫星国，从属于疏勒国，有时也为莎车或蒲犁所统治。到了魏晋时期，柘中则以“猛钵”的名字，隶属于莎车的管辖之下，而唐代则又易名为“乌铄国”，成为蒲犁国的属地。正像汉代鄯善国（楼兰）国王在谈到他们处于汉朝与匈奴之中的处境时称：“小国在大国间，不两属无以自安”的苦衷一样。柘中居民在此之前，皆信奉佛教，喀拉汗王朝的汗王皈依伊斯兰教以后，则强令统治区内的居民改信伊斯兰教。由于北部的喀拉汗王朝与南部的于阗回鹘政权的长期拉锯式的争夺和攻歼，使处于夹缝中的阿克陶一带居民深受其害。喀拉汗王朝统治者获胜之后，这一带居民须改信伊斯兰教，生活习俗也得以伊斯兰的教规来规范。但是，当于阗政权的统治者又反攻取胜后，这一带居民又要改信佛教，并按佛教的一些教规来规范生活。

6.2.1.2 行政区划概况

2022 年，阿克陶县共辖 10 乡、4 镇、119 个村、556 个村民小组。4 镇是：阿克陶镇、奥依塔克镇、玉麦镇、恰尔隆镇。11 个乡是：皮拉勒乡、巴仁乡、加马铁热克乡、喀热开其克乡、布伦口乡、木吉乡、克孜勒陶乡、塔尔塔吉克族乡、阿克达拉牧场、托儿塔依农场。

6.2.1.3 地理位置

阿克陶县隶属中国新疆维吾尔自治区，北部与乌恰县和疏附县为邻，东北部以岳普湖河为界与疏附县、第三师四十一团（草湖）相望，东部与英吉沙县、莎车县相连，南部与塔什库尔干县相接，西部、西南部分别与吉尔吉斯斯坦和塔吉克斯坦接壤。

6.2.2 项目区域交通运输现状及发展

6.2.2.1 公路现状

截至 2021 年底克州农村公路总里程 5621.674km，其中：县道 32 条、里程 1118.649km，乡道 188 条、里程 1726.844km，村道 1196 条、里程 2776.181km。全州 36 个乡镇、250 个建制村全部通硬化路。

6.2.2.2 交通运输发展趋势

1、经济社会发展和人民生活水平提高对交通提出了运输行业新需求当前，阿克陶县人均 GDP 已经接近 2 万元，是产业结构剧烈变化、社会格局急剧调整的时期。工业化、城镇化、市场化进程进一步加快，城乡之间、地区之间的人员往来和商品交换快速增加，运输需求旺盛。“十四五”期间，公路客货运周转量、汽车保有量有所增长。交通的发展必须更多地考虑方便社会公众，保障公众安全，更好地满足人民群众日益增长的交通运输需求。

2、构建和谐社会主义新农村对交通运输行业提出了更高要求交通运输行业作为经济社会发展的基础产业，主要表现在对国民经济发展的支撑和保障作用，对生产力布局的引导作用，以及对区域经济协调发展的促进作用。交通运输条件的改善不仅可以推进社会主义新农村建设，提高欠发达地区人民群众生活水平，为农民增加收入带来机会，还可以带动产业结构调整，促进区域经济协调发展。

3、建设资源节约型和环境友好型社会对交通提出了新挑战我国土地资源十分宝贵，生态环境脆弱，环境污染严重，资源环境对经济社会发展的承载能力明显不足。如果没有集约利用土地、能源等资源和加强生态环境保护的技术和方法，交通运输行业不仅无法应对未来的挑战，而且现在的发展也难以为继。

4、建设和完善综合运输体系对公路交通提出了新要求综合运输体系的建设是现代交通的发展趋势。各种运输方式有其各自的特长，在运输方式之间实现“无缝衔接”、“零换乘”，充分发挥一体化运输的优势，可以提高运输系统的整体效率。在交通规划、枢纽建设等方面主动沟通、主动协调、主动衔接，加大信息资源共享和完善公共信息服务系统，推动交通一体化进程，促进综合运输体系的建设和完善。

5、新科技革命为交通发展带来了新机遇，当今，人类社会步入了一个科学技术发展迅猛、新技术不断涌现的重要时期，信息技术、新材料技术、新能源技术等高新技术正深刻地改变着经济社会的面貌。未来阿克陶县交通发展任务十分艰巨，基础设施建设将逐步向外延伸，向天山景区迈进，工程难度越来越大，技术要求越来越高，对交通安全、节能、环保、信息、管理、服务等提出更高要求。因此，阿克陶县比以往任何时候都更加需要大力推进交通运输的科技进步和创新，迎接新科技革命带来的机遇和挑战。

本项目的建设实施，是深入贯彻落实中央新疆工作座谈会精神，是推进“丝绸之路经济带”建设和新疆稳定和长治久安的需要；是改善区域交通基础设施、完善区域交通运输网络，提高路网整体功效的需要；是推进区域社会、经济蓬勃发展、维护地区长治久安的需要；是提高公路通行能力和交通安全，适应区域交通进一步发展的需要。

本项目的实施能带动当地产业发展，完善阿克陶县的基础道路建设，促进旅游景区的开发及发展，同时解决当地牧民出行难的问题，对促进当地经济增长及旅游开发具有重要意义。

6.2.3 阿克陶县国土空间规划（2020-2035 年）

（1）规划期限

规划期限为 2021 年至 2035 年，基期为 2020 年，近期目标年为 2025 年，远景展望至 2050 年。

（2）规划范围

包括阿克陶县行政区域内全部国土空间，总面积 25098.57 km²。

（3）空间总体格局

尊重自然本底，落实阿克陶县发展战略定位要求，按照“生态优先，强化轴线、带圈集聚”的空间发展思路，构建“一屏生四廊、一心领两园、一轴串三片”的阿克陶县国土空间开发保护总体格局。

①加强中心城区、奥依塔克工业园、城北轻工业园的协同发展

以阿克陶中心城区为核心，协同奥依塔克工业园、城北轻工业园两大工业园，以及玉麦镇、克孜勒陶镇、恰尔隆镇等周边城镇，构建以现代服务业为核心、新型工业为支撑、现代农牧业为基础的产业体系，形成空间结构清晰、产业分工协调、交通往来顺畅、公共服务均衡、环境和谐宜居的现代化城镇发展圈，形成打造引领全县发展的增长引擎。

②进一步推进建设中巴铁路经济发展轴

依托中巴铁路，加快推进建设沿中巴铁路构成的城镇集聚发展轴，并与喀什、红其拉普口岸联系，沿线集聚阿克陶内主要的特色功能节点，打造内外联动的开放结构，支撑丝绸之路经济带核心区建设。

③优化全域三大功能片区

为支撑阿克陶对外开放及城镇发展格局，将平原绿洲地区规划为“绿洲城镇

发展区”，山区南北两侧划分为“东部农业、旅游发展区”和“西部农牧业、旅游发展区”，推动各片区分工协作、优势互补、集约高效发展。

④培育打造昆仑山生态绿脊屏障

以昆仑山脉塑造阿克陶基本生态骨架，其是“固体水库”冰川、各类生物栖息地及多种矿产资源集中分布的地区，是维持阿克陶生态系统功能稳定的重要生态安全屏障。

⑤提升塑造叶尔羌河、依格孜牙河、库山河、木吉河生态蓝脉

深化叶尔羌河、依格孜牙河、库山河、木吉河全流域系统治理，提升流域整体生态系统服务功能，为维护绿洲稳定，改善绿洲生态环境，提供生物栖息地等方面发挥重要的生态功能。

（4）区域交通布局

①铁路

落实南疆高铁建设要求，结合城市发展要求规划到位，规划阿克陶位于中心城区老城区东部，占地 5 公顷，引导城市空间拓展。落实南疆铁路复线建设要求，提升阿克陶站客货功能。落实中巴铁路建设要求，规划奥依塔克站，占地 20 公顷。

②公路

规划阿克陶“1”型高速公路布局，为吐和高速公路，北至吐鲁番，南至和田，在中心城区东侧设置服务互通一处。

规划“一横三纵”的国省干线布局，提升 G314 为一级公路（局部二级）、新建奥加线，为一级公路；提升 S214 为一级公路、提升 G315 为一级公路。

③航空

主要依托喀什机场，新建城市候机楼；新建布伦口通用机场，占地 30 公顷。

6.3 压覆矿情况调查

根据克孜勒苏柯尔克孜自治州自然资源局于 2024 年 03 月 18 日出具的《关于阿克陶县至库尔干水利枢纽至 G314 道路建设项目用地压覆重要矿产资源查询情况说明的函》，阿克陶县至库尔干水利枢纽至 G314 道路建设项目与新疆塔里木盆地齐姆根地区油气矿权重叠，阿克陶县交通运输局已出具不影响上述油气矿权正常勘查开发活动的承诺。（详见附件）

6.4 生态环境现状调查与评价

6.5 声环境质量现状调查与评价

6.6 地表水质量现状调查与评价

6.7 地下水质量现状调查与评价

6.8 土壤环境质量现状调查与评价

6.9 环境空气质量现状调查与评价

附图 6.9.1-1 地表水环境监测布点示意图

附图 6.9.1-2 噪声环境质量管理监测布点示意图

7. 环境影响预测与评价

7.1 生态环境影响评价

7.1.1 工程占地影响分析

（1）永久占地的合理性分析

本项目主体工程永久占地类型中，占用的公路用地占现有面积的比例最大为 50.40%，其次为空闲地（15.33%）、其他草地（14.44%）、裸土地（10.55%）、内陆滩涂（3.94%）、农村宅基地（1.74%）、耕地（1.55%）、其他林地（1.28%）、果园（0.77%）。

总的来看，本项目永久占用与临时占地的各类土地面积占直接影响区相应地类总量的比例都较小，且临时占地后期采取生态恢复的措施后，可恢复至原来的用地类型，因此，本项目的建设不会导致直接影响区（沿线各村）土地利用结构发生重大改变。本项目占地将对土地资源造成一定程度的不利影响，这将使得沿线乡镇耕地压力进一步加大。

因此，为了尽量减少因公路占地对农业生产和农民生活质量的影响，本工程在设计中结合当地的发展规划优化线形，从而减少占用耕地的数量，合理利用土地资源。因为公路工程是线性构筑物，占地仅为直接影响区很少的一部分，对于区域土地平衡影响很小，但对于土地的承包人影响较大。已通过当地政府进行土地调整或利用土地占地补偿费，开发新产业来缓解由此造成的不利影响。

（2）工程临时占地的合理性分析

本项目不设弃土（石、渣）场，设施工驻地 1 处，用于施工管理及施工生活，1 处临时表土堆放区等，临时工程占地面积 12.86hm²，主要占地类型为其他草地、裸土地、空闲地等，详见表 6.1.3-2。

施工期临时占地需进行植被剥离或地面清理，会对植被产生破坏和导致水土流失影响。将破坏地表植被改变土壤理化性质，对沿线的土地生产力产生一定的影响。临时占地在施工期应做好生态环保措施，减少对周边环境的影响，抑制水土流失现象的发生，在施工结束后及时经过土地复垦或植被恢复后可以有效减少对占地生态环境的影响。

表 7.1.1-1 临时占地合理性分析一览表

序号	名称	桩号	工程说明	占地 (hm ²)	距离最近居民点	遥感图	主要环境影响	选址合理性
1	改渠工程区	K0+325	727.79m/1	0.29	距古勒巴格村居民点 100m		场地及其周边地势较平坦，改渠工程的施工作业面占用其他草地，施工后进行土地平整、回覆表土、撒播草籽等。	合理
2	施工便道区	K1+000 左侧 600m -	施工便道 1.3km，宽 5.5~6.5m	0.84	场地 200m 范围内无居民集中区		本工程仅在桥涵工程两侧设置绕行的施工便道，共设置 1.3km。施工便道区占用裸土地。施工后进行土地平整、撒播草籽等。	合理
3	施工生产区	K1+060 左侧 0.5km	用于施工管理	1.80	距古勒巴格村居民点 400m		施工生产区主要为拌和站和预制场，用地范围内布局紧凑合理，尽可能的减少用地面积。占地类型为裸土地。施工场地的生产废水循环利用，不外排，在采取有效抑尘措施后，对周围环境的影响较小。通过加强环境保护前提下，选址合理。	合理
4	施工生活区	K11+180 右侧 0.2km	施工生活	9.00	场地 200m 范围内无居民集中区		施工生活区主要为施工驻地，用地范围内布局紧凑合理，尽可能的减少用地面积。占地类型为裸土地。施工营地的生活污水不外排，施工营地设置 1 个防渗化粪池，经过处理后就近清运至所在县（市）生活污水处理厂。对周围环境的影响较小。通过加强环境保护前提下，选址合理。	合理
5	表土堆放区	K1+680	堆放量 2.94 万 m ³	0.92	距兰干村居民点 135m		施工期应控制堆土高度、坡度。采用密目网苫盖措施，堆场四周采用土较栏挡，布设排水沟。定期洒水减少扬尘	合理

							影响。项目结束后应及时进行生态恢复，本堆场交通便利，通过加强环境保护前提下，选址合理。	
--	--	--	--	--	--	--	---	--

7.1.2 对生态保护红线的影响分析

根据前文分析可知，本工程 K3+260-K4+300 路段压占帕米尔-昆仑山水源涵养与生物多样性维护生态保护红线区，压占部分长度 1.04km，根据《克孜勒苏柯尔克孜自治州“三线一单”生态环境分区管控方案》、《克孜勒苏柯尔克孜自治州生态环境准入清单》，生态保护红线管控要求：“禁止在自然保护区、风景名胜区、饮用水水源保护区、世界文化和自然遗产地、森林公园、基本农田保护区、基本草原、森林公园、地质公园、重要湿地、天然林、珍稀濒危野生动植物天然集中分布区等重点保护区域内及其它法律法规禁止的区域进行污染环境的任何开发建设活动，现行法律、法规明确豁免的开发建设活动除外。”

本项目属于《关于在国土空间规划中统筹划定落实三条控制线的指导意见》及《自然资源部生态环境部国家林业和草原局关于加强生态保护红线管理的通知（试行）》（自然资发〔2022〕142号）中允许开展的“必须且无法避让、符合县级以上国土空间规划的线性基础设施”情形。本项目在线路设计时已尽可能的避让沿线周围涉及的生态敏感区，因受自然和工程条件限制，路网规划难以避让帕米尔-昆仑山水源涵养与生物多样性维护生态保护红线区，在设计过程中多次优化线路，对穿越占用帕米尔-昆仑山水源涵养与生物多样性维护生态保护红线区进行了不可避免性论证并获得新疆维吾尔自治区自然资源厅批复，也已办理完成相关用地手续。

7.1.3 对沿线植被及植物资源的影响分析

7.1.3.1 施工期

(1) 工程占地对沿线植被的生物量损失影响分析

本项目永久占地面积为 41.41hm²（项目红线内：3.0347hm²），主要占用耕地、果园、其他林地、其他草地等。在项目竣工后，各种拼块类型面积在一定范围内发生了变化，从而使区域自然生态体系生产能力在一定范围内发生改变。工程建设完成后，评价范围的植被类型面积和生物量的具体变化情况见下表。

表 7.1.3-1 项目建设导致的林地植被生物量及生产力损失计算表

植被类型	平均生物量 (g/(m ² ·a))	植物生物量损失	
		征地面积 (m ²)	生物量 (t/a)
耕地、果园	150	11473.07	1.721
其他林地			
其他草地			

备注	采用 ArcGIS 数据统计
----	----------------

从上表可以看出，工程建设使区域内生物量发生了一定损失，被占用植被的生物量合计损失 1.721t/a。该工程按照有关规定办理了占地手续，并缴纳了占地补偿费用。此外项目施工阶段的改渠工程区、施工便道区及施工生产生活区等的临时占地也导致了一定量的生物损失，施工结束后及时恢复土地原来的功能。

（2）对陆生植物多样性影响分析

拟建公路的建设首先造成永久占地范围用地性质的改变，部分植被因公路占地将受地表挖填影响而消失，这种占用是无法恢复的，会直接导致永久占地区植被种类和数量的损失。根据现场调查，本项目沿线植被类型、永久占地植物类型均为当地普通的、周边常见的植物，未发现特有种以及濒危保护野生植物的分布，因此项目的建设对区域植物多样性的影响甚微。施工结束后，及时恢复土地原来的功能，可弥补植物物种多样性的损失。

7.1.3.2 营运期

因受本项目建设影响的植物种类主要为沿线戈壁荒漠中的常见、广布物种，加之公路建设破坏的面积占区域相应植被总面积的比例很小，这些植物物种不会因本项目的建设而灭绝或致危。本项目沿线地处荒漠戈壁区，外来植物种在如此恶劣的自然环境下很难定居和入侵，因此本工程建成后带来的外来植物种入侵的可能性很小，不会对沿线地区原有植物种的生存构成威胁。

沿线林地植被多以小乔木和灌木为主，特别是公路两侧路基范围内多为灌木，局部路段林地边缘植被以多枝怪柳（*Tamarix ramosissima Ledeb*）、西伯利亚白刺（*Nitraria sibirica Pall*）等植物为主，因此，运营期对植被的影响不大。

7.1.4 工程建设对野生动物的影响评价

7.1.4.1 施工期

项目施工期拟建公路对评价区动物的影响可概括为：①永久占地和临时占地使各类动物的栖息或活动地面积缩小，如原在占地区栖息或活动的两爬类、鸟类、哺乳动物的栖息活动的将被直接侵占，迫使其迁往新的栖息或活动地；②施工活动可能直接导致动物巢穴破坏，威胁动物个体生命；③破坏工程区内的植被，致使动物觅食地、活动地面积减少或质量降低；④工程活动和施工人员产生的废水、废气、固体废物造成水体或土壤污染，在河谷地带架设桥墩和布置施工场地对河

流水体造成干扰，对两栖类动物等依赖水环境的动物影响较大；⑤施工及施工人员活动产生的噪声、夜间灯光惊扰野生动物，影响其正常活动、觅食及繁殖，迫使它们远离项目干扰区活动。

（1）对不同类群的影响

拟建公路对两栖类、爬行类等不能飞行的野生动物而言，施工期的生态影响程度相比运营期更大。在项目施工期间，施工作业带来的噪音、灯光，加之施工人员的日常活动，由此可能改变野生动物的行为方式，对周边活动的野生动物会造成短期的强烈回避影响，迁至周围无人类活动的深处活动栖息。这种野生动物的行为方式及其分布范围的改变，也会造成野生动物繁殖和生存能力降低，种群数量减少。

①对两栖动物的影响

评价区内分布的两栖类仅 1 种—塔里木蟾蜍，在沿线水体和相对潮湿区域为一般常见种类，其适应能力较强、无特殊生境要求，受到干扰惊吓后多会主动向周边适宜生境中迁移。塔里木蟾蜍主要栖息于河流、水坑附近，在施工过程中，施工占地会对其生活区域造成一定的破坏，工程施工机械、施工人员进入工地，原材料的堆放等均可伤害到两栖动物，桥涵施工时会导致水质及水域附近生态环境的变化，使得两栖动物的生境发生变化，导致两栖类物种数量的减少。

由于工程周边分布有河流、水坑等适宜生境，因此施工活动不会对其生存和觅食产生明显不利影响，仅暂时改变其在施工区及周边分布数量，施工结束后影响随之消失。

②对爬行动物的影响

施工期由于人口聚集，人类活动范围及频繁度增大，加之各类占地使施工区植被覆盖率降低，进而使得施工影响区爬行动物栖息适宜度降低。评价区内爬行类动物均为有鳞目动物。施工过程中大型机械作业、车辆运输均可能伤害部分爬行动物，并迫使它们逃离施工区。由于该区域野生爬行类动物种群分布比较少，施工时遇到这类动物的概率较小；而且工程施工是逐步开展的过程，区域内适于大多数爬行动物生存的草地、荒漠的分布面积较广，在建设过程中，原有区域内的爬行动物将迁往区外类似的生境，不会造成区域爬行动物种群数量的大幅减少。

③对鸟类的影响

鸟类善于飞翔，其特点是感官敏锐、迁移能力强，同时其生活类型也多种多样。施工期间对鸟类的影响主要表现为：项目占地使得重要野生鸟类的栖息地丧失；人为活动的增加以及路基的开挖震动、施工机械噪音、振动均会惊吓、干扰某些鸟类，尤其对一些林栖鸟类会产生干扰；以及拟建项目施工期扬尘、施工废水及生活污水对其鸟类生境的污染等。此外，拟建项目中个别环保意识淡薄的施工人员可能会猎杀、捕食鸟类，对鸟类种群数量变化有一定影响，但通过加强宣传教育，强化规章制度，严格施工管理，可以杜绝此类事件发生。此外，鸟类的感官非常灵敏，对噪声和震动反应较为敏感，能凭借自身的飞翔能力离开施工影响区域，寻找适宜的栖息地从而降低影响。

对于中大型重要野生鸟类（如黑鸢、棕尾鵟等）来说，其觅食生境虽在沿线周边，但上述鸟类多见于高山区盘旋。这些物种固定繁殖地多集中于高山区等人为活动较少、植被保存相对原始的高山裸岩、峭壁等处。拟建工程属线性工程，占地面积较小且未占用重要野生鸟类的生境。其次，某些施工活动也可能造成鸟卵破坏、幼鸟死亡，这些影响在鸟类的繁殖期更加明显但通过加强宣传教育、强化规章制度和严格施工管理，可以杜绝和降低此类事件的发生。

对于中小型重要野生鸟类（如红隼等），其生境受到海拔影响，多栖息繁殖于河谷、村镇周边区域。本项目工程未占用这些鸟类的生境，因此占地对这些鸟类影响较小或无影响。其次，施工期人为活动、施工噪声等可能也会惊吓、干扰到上述重要野生鸟类，但鸟类会暂时避让到影响区外觅食和繁殖；施工结束后又会迁移到其适宜生境，因此施工对其种群数量及分布情况不会产生大的影响。评价区大部分鸟类活动能力、适应能力强、对生境条件的要求较低，因此施工活动对鸟类影响较小。

④对兽类的影响

施工期对兽类的影响主要体现在对动物栖息、觅食所在地生态环境的破坏，包括对施工区植被的破坏和林木的砍伐、爆破所产生的噪声，取土等作业，各种施工人员以及施工机械的干扰等，使评价区及其周边环境发生改变。一些迁徙和活动能力较强的兽类等将迁移至附近受干扰小的区域。

本次调查仅见的兽类为草兔，且其分布较为广泛。施工期间，施工区域个别动物将迁往他处，且附近与施工区域相类似的生存环境易于找寻，受到惊扰的动物可在邻近区域重新找到适合生存的环境，迁徙路径畅通，只要注意保护，严禁

乱捕滥猎，物种在数量上不会有减少的现象，野生动物资源不会受到破坏。

项目施工对兽类保护动物的影响还表现在施工噪声，草兔等胆小的动物产生惊吓影响。经实地调查、走访调查和收集资料可以明确一点施工机械噪声对道路两侧 2 km 内可能分布的野生动物会产生一定影响，故本次措施主要通过从施工期开始进行野生动物活动进行监测。

综上，工程实施会暂时破坏动物原有的栖息环境，使其向周围相似生境中扩散，引起趋避反应，但不会造成其主要生境的丧失、退化以及破碎化，各动物种群可以通过自由扩散等方式在生态系统内部进行自我调节，所以不会对区域的动物种群数量及分布产生较大影响。

（2）不同路段对各类动物的影响分析

①穿越生态保护红线路段

在此评价区内的兽类中有的分布极其广泛；有的广泛分布于新疆；还有的广泛分布于中亚山地（如昆仑山）区域。拟建道路会对在沿线 K3+260-K4+300 段：路线右侧为陡崖状山体，相对高差约 20m。左侧为库山河河道，总体通行宽度较为狭窄。

在此区域分布的鸟类一般为新疆常见物种且其分布较广，且该段评价区内生境类型多样，周边可为鸟类提供多种栖息地，因此短期施工扰动不会对鸟类栖息或繁殖产生较大影响。

该区域两栖类的蟾蜍行动相对迟缓，快速大范围转移能力不足，活动范围有限，受工程施工占地影响相对较大。施工区的爬行动物均具有快速移动能力，在受到惊扰时可以短时间内迅速逃离危险，受工程施工占地影响相对较小。

评价区内分布的两栖爬行类动物均为一般常见种类，在评价区及周边区域均广泛分布，这些动物适应能力较强，无特殊生境要求，受到干扰惊吓后，大多会主动向周边适宜生境中迁移，工程周边地带分布有大面积坑塘水面、农田、灌丛草地等适宜生境，因此，工程建设不会对其生存和觅食产生明显不利影响，不会改变其种群组成及数量，施工结束后影响随之消失。

②其他路段对重要动物的影响分析

其他路段主要为荒漠生态系统，以鸟类生境为主，因此工程建设对哺乳类的生境阻隔作用较小，不会导致生境破碎化；在该区域内活动的兽类均是常见类型，可通过自由扩散等方式在生态系统内部进行自我调节，所以不会对区域的动物种

群数量以及分布产生较大的影响。

该段评价区不涉及重要湿地，故而候鸟的栖息繁殖生境不会因施工而遭受较大改变，鸟类可以借助飞翔有效规避干扰并及时找到适宜生存繁衍的替代性栖息地，因此短期施工作业不会对鸟类栖息或繁殖产生明显影响。

施工范围内对两栖动物干扰较为强烈，主要影响到迁移速度不快的两栖动物，尤其影响塔里木蟾蜍。除工程实施破坏原有野生动物栖息环境，使其向周围相似生境中扩散，引起野生动物的趋避反应外，对野生动物的影响较小。综上所述，评价区内公路建设并不会造成生境的丧失、退化以及破碎化等，也不会对野生动物的生物多样性产生较大影响。

综上所述，施工活动使原有野生动物向周围相似生境中扩散，引起趋避反应，但并不会造成生境的丧失、退化以及破碎化等，也不会对其生物多样性产生较大影响。

7.1.4.2 营运期

根据生态现状分析评价范围内未见迁徙性野生兽类，仅见小型兽类草兔，该类野生动物一般在早晨和黄昏活动，但随着季节的不同而有一定变化。冬季为了躲避敌害，仅在黎明之前和黄昏之后才出来觅食，大多活动在长有红柳的松软沙丘地带，啃食芦苇、罗布麻、甘草、骆驼刺等植物的根为食，白天则隐匿于灌丛之下。夏季在白天也经常出来活动，常集中到河边饮水，喜食灌木、半灌木的外皮、幼嫩枝条和绿草等。食禾本科及其他杂草等。由于该区域属温带干旱气候区，其降水稀少、蒸发强烈，草兔常前往河边饮水。拟建道路在与库山河河流伴行较近路段长度共计约 16.66 km。因此，公路运营期对生态环境的影响主要表现为拟建道路对两侧动物的阻隔影响。

（1）动物生境丧失及生境的破碎对动物的影响

纵横交错的交通网络系统连接着人类栖居的乡村城镇，直接占据了动物的生存空间，将动物的栖息地分割为破碎的斑块状。拟建公路设计线路穿越了一些物种的分布区，必然对其生境造成切割，使有些动物的栖息地和活动范围破坏和缩小。伴随着生境的丧失，动物被迫寻找新的生活环境，这样便会加剧竞争。生境破碎对动物产生的影响是缓慢而明显的。对于广布物种仅为局部切割作用，但对于本身栖息地破碎化严重或栖息地面积有限的低种群密度的物种影响程度较高。

由于生境的分割，动物限制在狭窄的区域，在影响食源、水源的基础上，会

进一步影响种质交流。据调查，拟建项目区无野生动物迁徙通道且并未发现和明确野生动物主要饮水区域，推测沟谷区域均可能是草兔的饮水区域，特别是在村庄较少、人为干扰较小的 K3+460~终点段奥依塔克镇方向。由于项目区南北方向沟谷较多，这与野生动物垂直迁徙方向几乎平行，此外拟建道路伴行路段的河流支流较多，也可适当补充增加野生动物饮水区域。但拟建道路的修建和道路两侧的封闭对具有迁移习性动物或活动范围较大的动物影响较大，同时也有可能阻碍野生动物的取食和饮水。拟建道路的封闭也对动物活动形成了一道屏障，使得动物的活动范围受到限制，另外由于对一些动物生境的侵占，对其觅食、种群交流也会造成一定的影响。拟建公路桥梁、涵洞可兼做动物通道，可减缓拟建道路对草兔的饮水的阻隔影响。

公路运营期各种破坏活动消除，局部区域植被可以逐渐得以恢复，生境变化对野生动物产生的异化效应得以缓解，同时，野生动物对新环境的适应性得以增强，在一定程度上可以缓解工程建设对其产生的影响：大部分小型动物如兔类等均能够返回原有生境。对于爬行动物和小型兽类而言，如蜥蜴类及蛇类等爬行动物，公路的运营会导致这些动物的生活区向周围迁移。对于部分灌丛、草丛中栖息的鸟类，其栖息地将会被小部分破坏，但它们都具有一定迁移能力，食物来源也呈多样化趋势，所以工程不会对它们的栖息造成巨大的威胁。考虑到调查期间未见中、大型野生动物，且调查区域内生境不适于大型兽类的生存。因此不考虑拟建公路对中、大型野生动物的影响。

（2）对沿线重要野生动物行为的影响

公路的线性结构，本身可能构成了动物迁移路径上巨大的物理和心理屏障，交通带来的人为干扰还可加剧其隔离作用，直接影响线路两侧野生动物饮水觅食、日常活动、迁移途径等。

①屏障作用

路基对于拟建道路沿线一些动物，特别是重要野生动物作为一道难以跨越的屏障，在道路对动物迁移的阻隔效应研究中发现道路能够限制沿线中小型哺乳动物的活动；一些小型啮齿动物在日常活动中会规避穿越公路，而是沿着公路边缘活动觅食。

对于分布范围较大、种群密度低的物种，拟建道路的阻隔对种群的影响较其他类群更为明显。对于拟建项目，因拟建道路附近未见中、大型野生动物，因此

不考虑道路的建设对北山羊、天山盘羊等中型动物造成的阻隔影响。

②趋避作用

不同类群的动物对道路、车辆和相关的人为活动反应不同，但大多数动物在行为上有不同程度的回避倾向。绝大多数哺乳动物也同样选择在远离公路的区域活动，在公路两侧 100-200 m 范围内的兽类密度显著低于以外的区域。其中，公路车辆运行的噪音、灯光和相关的人为活动是造成动物回避公路的主要原因。

（3）野生动物通道设置合理性分析和要求

虽然拟建项目平面交叉路口已不具备动物通行条件。因此，可直接利用拟建道路沿线的所有桥涵作为野生动物通道，并且要符合区域野生动物通行的基本条件。结合拟建道路动物分布和工程特点，沿线各类野生动物对通道的需求分析如下表。

表 7.1.4-1 拟建项目沿线不同野生动物类群对通道需求性分析

类型	代表动物类群	通道需求性
飞行能力较强的动物	鸟类	无
活动能力弱的小型动物	两栖、爬行动物	可直接利用拟建道路沿线的所有桥涵，无需设计专用通道。
活动能力一般的中小型动物	啮齿目、兔形目动物	可直接利用拟建道路沿线的所有桥涵，无需设计专用通道，但要防止上述动物进入路面，减少夜间可能上路碾压致死的时间

根据拟建道路分布的不同动物类群对通道的需求性，结合本项目中可直接利用的桥涵结构，确定拟建道路需要设置野生动物专用通道的目标物种为兔形目的小型兽类草兔，同时也应该考虑拟建道路沿线的两栖、爬行动物通道。

综上所述，拟设桥梁、涵洞的数量、间距、尺寸可基本满足评价区野生动物的通行，可减低拟建道路对沿线野生动物的阻隔影响。

（4）道路运行产生的环境污染对野生动物的影响

在营运期，公路上行驶车辆产生的废气、噪声及路面径流污染物等会对动物的生存环境造成污染。其中，噪声和灯光的影响更为突出。交通噪声对沿线的野生动物带来一定的不利影响，可能会使某些动物远离或向他处迁徙。汽车的夜间用光往往对动物产生光污染，大部分野生动物是昼伏夜出的，适应了晚间的黑暗，而夜间突来的强光照射会影响他们的视线。一般动物在选择栖息地时，通常会远离公路。项目区人类活动频繁，公路两侧无大型兽类栖息，只有啮齿类动物活动，早已适应这种环境，公路对其影响不大。

（4）“路杀”沿线野生动物的影响

野生动物与车辆相撞致死事故，即野生动物“路杀”，是道路交通影响野生动物生存的最直接、最极端情况。一般而言，野生动物的交通死亡率与公路宽度、车道数量、车速、车流和噪音音量呈正相关，其中高车速是导致动物交通伤亡最主要的因素之一。

由于拟建道路设有护栏，可降低野生动物出现在拟建道路上，因此发生交通事故的概率非常低。

7.1.5 工程占地对沿线农业的影响

本项目所在地区人口主要分布在古勒巴格村和兰干村，沿线呈现零星分布。本项目沿线农业开发历史悠久，土地开发利用率高，后备农业土地资源较为紧缺。因此，工程永久性占地将对沿线地区的农业生产产生一定的不利影响。本工程建设导致的沿线地区主要粮食产量损失统计结果见表 7.1.5-1。

表 7.1.5-1 永久性占地导致粮食损失统计表

工程占耕地 (hm^2)	粮食单产 ($\text{kg}/\text{hm}^2 \cdot \text{a}$)	年产量损失 (t)	施工期产量损失 (t)	运营期产量损失 (t)

由表中计算结果可知，本项目建设对沿线地区的粮食生产有一定的影响，每年粮食产量损失约为 3.31t。1 年施工期粮食损失量约为 3.31t，20 年运营期的损失将达到 66.20t。被占用耕地丧失了原有的农业产出能力，从而对当地农民的收入和生活质量有一定影响。由此，为减少因工程建设而导致的粮食产量损失，进行耕地占补平衡是不容忽视的。根据新疆维吾尔自治区自然资源厅针对本项目出具的用地预审意见书（文号为“用字第（6500002024000054）号”），“建设项目占用耕地，应按照以补定占、先补后占的有关规定，及时足额缴纳耕地开垦费，落实耕地占补平衡”，因此建设单位应按照上述要求，做好耕地的占补平衡工作，降低项目对区域农业生产的影响。

7.1.6 临时用地对生态环境的影响

本项目临时占地面积为 12.86hm^2 。其中，改渠工程区占地面积约 0.29hm^2 ，施工便道区占地面积约 0.84hm^2 ，施工生产生活区占地面积约 10.80hm^2 ；表土堆放区占地面积约 0.92hm^2 。

临时用地用地类型主要为其他草地 0.29hm^2 、空闲地 0.92hm^2 、裸土地

11.64hm²。临时占地在工程结束后经过土地复垦或植被恢复后可以有效减少对占地生态环境的影响。因此，临时用地对生态环境的影响较小。

7.1.7 生态环境影响评价自查表

本项目生态环境影响自查表见下表。

表 7.1.7-1 建设项目生态环境影响评价自查表

工作内容		自查项目
生态影响识别	生态保护目标	重要物种 <input type="checkbox"/> ；国家公园 <input type="checkbox"/> ；自然保护区 <input type="checkbox"/> ；自然公园 <input type="checkbox"/> ；世界自然遗产 <input type="checkbox"/> ；生态保护红线 <input checked="" type="checkbox"/> ；重要生境 <input type="checkbox"/> ；其他具有重要生态功能、对保护生物多样性具有重要意义的区域 <input type="checkbox"/> ；其他 <input type="checkbox"/>
	影响方式	工程占用 <input checked="" type="checkbox"/> ；施工活动干扰 <input checked="" type="checkbox"/> ；改变环境条件 <input type="checkbox"/> ；其他 <input type="checkbox"/> ；
	评价因子	物种 <input checked="" type="checkbox"/> （分布范围、种群数量、种群结构、行为等） 生境 <input checked="" type="checkbox"/> （生境面积、质量、连通性等） 生物群落 <input checked="" type="checkbox"/> （物种组成、群落结构等） 生态系统 <input checked="" type="checkbox"/> （植被覆盖度、生产力、生物量、生态系统功能等） 生物多样性 <input checked="" type="checkbox"/> （生态系统稳定性、生态系统恢复能力） 生态敏感区 <input type="checkbox"/> （ ） 自然景观 <input type="checkbox"/> （ ） 自然遗迹 <input type="checkbox"/> （ ） 其他 <input type="checkbox"/> （ ）
评价等级	一级 <input type="checkbox"/> 二级 <input checked="" type="checkbox"/> 三级 <input type="checkbox"/> 生态影响简单分析 <input type="checkbox"/>	
评价范围	陆域面积：（ ）km ² ；流域面积：（ ）km ²	
生态现状调查与评价	调查方法	资料收集 <input checked="" type="checkbox"/> ；遥感调查 <input checked="" type="checkbox"/> ；调查样方、样线 <input checked="" type="checkbox"/> ；调查点位、断面 <input type="checkbox"/> ；专家和公众咨询法 <input type="checkbox"/> ；其他 <input type="checkbox"/>
	调查时间	春季 <input type="checkbox"/> ；夏季 <input checked="" type="checkbox"/> ；秋季 <input type="checkbox"/> ；冬季 <input type="checkbox"/> 丰水期 <input type="checkbox"/> ；枯水期 <input type="checkbox"/> ；平水期 <input type="checkbox"/>
	所在区域的生态问题	水土流失 <input type="checkbox"/> ；沙漠化 <input checked="" type="checkbox"/> ；石漠化 <input type="checkbox"/> ；盐渍化 <input type="checkbox"/> ；生物入侵 <input type="checkbox"/> ；污染危害 <input type="checkbox"/> ；其他 <input type="checkbox"/>
	评价内容	植被/植物群落 <input checked="" type="checkbox"/> ；土地利用 <input checked="" type="checkbox"/> ；生态系统 <input checked="" type="checkbox"/> ；生物多样性 <input checked="" type="checkbox"/> ；重要物种 <input checked="" type="checkbox"/> ；生态敏感区 <input checked="" type="checkbox"/> ；其他 <input type="checkbox"/>
生态影响预测与评价	评价方法	定性 <input type="checkbox"/> ；定性和定量 <input checked="" type="checkbox"/>
	评价内容	植被/植物群落 <input checked="" type="checkbox"/> ；土地利用 <input checked="" type="checkbox"/> ；生态系统 <input checked="" type="checkbox"/> ；生物多样性 <input checked="" type="checkbox"/> ；重要物种 <input checked="" type="checkbox"/> ；生态敏感区 <input checked="" type="checkbox"/> ；生物入侵风险 <input type="checkbox"/> ；其他 <input type="checkbox"/>
生态保护对策措施	对策措施	避让 <input type="checkbox"/> ；减缓 <input checked="" type="checkbox"/> ；生态修复 <input type="checkbox"/> ；生态补偿 <input checked="" type="checkbox"/> ；科研 <input type="checkbox"/> ；其他 <input type="checkbox"/>
	生态监测计划	全生命周期 <input type="checkbox"/> ；长期跟踪 <input type="checkbox"/> ；常规 <input checked="" type="checkbox"/> ；无 <input type="checkbox"/>
	环境管理	环境监理 <input checked="" type="checkbox"/> ；环境影响后评价 <input type="checkbox"/> ；其他 <input type="checkbox"/>
评价结论	生态影响	可行 <input checked="" type="checkbox"/> ；不可行 <input type="checkbox"/>

注：“”为勾选项，填√；“（ ）”为内容填写项。

7.2 声环境影响分析

7.2.1 施工期声环境影响评价

7.2.1.1 施工期产噪工序

施工期噪声影响主要是公路及桥梁施工的影响。公路建设施工阶段的主要噪

声源来自施工机械的施工噪声和运输车辆的辐射噪声，这部分噪声虽然是暂时的，但由于项目施工工期长，施工机械较多，这些施工机械一般都具有高噪声、无规划等特点。根据公路施工特点，可以把施工过程主要分为三个阶段，即基础施工、路面施工、交通工程施工。以下分别介绍这三个阶段主要使用的施工工艺和施工机械。

（1）基础施工

这一工序是公路耗时最长、所用施工机械最多、噪声最强的阶段，该阶段主要包括处理地基、路基平整、挖填土方、逐层压实路面等施工工艺，这一过程还伴随着大量运输物料车辆进出施工现场。该阶段需用的施工机械包括装载机、振动式压路机、推土机、平地机、挖掘机等，桥梁路段，还使用打桩机，打桩噪声是非连续的声源，其声级高，对声环境的影响较大。

（2）路面施工

这一工序继路基施工结束后开展，主要是对全线摊铺沥青，用到的施工机械主要是大型沥青摊铺机，根据国内对公路施工期进行的一些噪声监测，该阶段公路施工噪声相对路基施工段微小，距路边 50m 外的敏感点受到的影响甚小。

（3）交通工程施工

这一工序主要是对公路沿线的警示标志、路面漆划标线、护栏、信号灯等相应的交通管理设施进行安装。该工序基本不用大型施工机械，因此噪声影响较小。

由此，公路基础施工阶段是噪声影响最大的阶段，而本项目有部分桥隧路段，因此桥梁打桩作业对沿线声环境产生较为严重的影响。此外，在基础施工作业过程中，伴有建筑材料的运输车辆所带来的噪声，建材

运输时，运输道路会不可避免利用现有道路，这些运输车辆发出的噪声会对沿线声环境敏感点产生一定的影响。

7.2.1.2 施工期噪声影响预测

公路施工产生的噪声主要表现在以下几点：

（1）施工机械种类繁多，不同施工阶段有不同的施工机械，同一施工阶段投入的施工机械也有多有少，使公路施工噪声具有偶然性的特点。

（2）不同设备噪声特性不同，其中有些设备噪声呈振动式的、突发的及脉冲性的，对人的影响较大；有些设备频率低沉，不易衰减，而且使人感觉烦躁。施工机械的噪声均较大，但它们之间声级相差仍然较大，有些设备的运行噪声可

达 90dB 以上。

(3) 施工噪声源与一般固定噪声源不同，既有固定噪声源，又有流动噪声源，施工机械往往暴露在室外，而且它们会在某段时间内在一定的小范围内移动，与固定源相比，增加了这段时间内的噪声污染范围，但只在局部范围之内。

(4) 施工设备与其影响到的范围相对较小，施工设备噪声基本上可以认作点声源。

(5) 对具体路段的公路而言，施工噪声污染仅发生在一段时间内。

在公路施工的不同阶段使用的各种施工设备类型、台数组合不同，根据“公路建设项目环境影响评价规范”中附录 C，公路工程机械噪声测试值，施工各阶段平均噪声值见表 7.2.1-1。

表 7.2.1-1 公路工程施工机械噪声测试值

序号	机械类型	测点距机械距离 (m)	最大声级 (dB)
1	轮式装载机	5	90
2	平地机	5	90
3	振动式压路机	5	86
4	三轮或双轮压路机	5	81
5	轮胎压路机	5	76
6	推土机	5	86
7	轮胎式液压挖掘机	5	84
8	摊铺机	5	82-87
9	发电机组	5	98
10	冲击式钻机	1	87
11	搅拌机	1	79
12	打桩机	5	105
13	振捣器	5	92

(6) 噪声源分布主要存在以下特点：

①压路机、推土机、平地机、振捣器等筑路机械主要分布在公路红线用地范围内；

②钻孔机、打桩机等主要集中在桥梁区域；挖掘机、装载机等主要集中在临时堆土场、土石方量比较大的路段；

③搅拌机主要集中在施工场地内；

④运输车辆主要行驶于临时堆土场、弃渣场、施工场地和桥梁之间、施工便道。

7.2.1.3 施工期噪声预测方法与预测模式

鉴于施工噪声的复杂性及其影响的区域性和阶段性，施工噪声源可近似视为点

声源处理，本报告根据《环境影响评价技术导则 声环境》（HJ2.4-2021）中点声源噪声基本衰减模式，估算出离噪声源不同距离处的噪声值，预测模式如下：

$$L_i = L_0 - 20\lg \frac{R_i}{R_0} - \Delta L$$

式中： L_i —距声源 R_i m 处的施工噪声预测值，dB（A）；

L_0 —距声源 R_0 m 处的施工噪声级，dB（A）；

ΔL —障碍物、植被、空气等产生的附加衰减量，dB（A）。

对于多台施工机械同时作业时对某个预测点的影响，按下式进行声级叠加：

$$L = 10\lg \sum_{i=1}^n 10^{0.1L_i}$$

针对不同施工机械噪声源计算出不同施工阶段的施工噪声污染范围，以便施工单位在施工时结合实际情况采取适当的噪声污染防治措施。

7.2.1.4 施工期噪声影响分析

根据施工噪声预测方法和《环境影响评价技术导则 声环境》（HJ2.4-2021）中推荐的点源预测模式计算得出各主要施工机械在施工过程中产生的施工噪声影响结果，其公路两侧距施工机械不同距离处的噪声值见表 7.2.1-2。

表 7.2.1-2 主要施工机械不同距离处的噪声影响 单位：dB（A）

机械名称	5m	10m	20m	40m	60m	80m	100m	150m	200m	280m	300m
轮式装载机	90	84	78	72	68.5	66	64	60	58	55	54.5
挖掘机	84	78	72	66	62.5	60	58	54	52	49	48.5
推土机	86	80	74	68	64.5	62	60	56	54	51	50.5
铲土机	93	87	81	75	71.5	69	67	63	61	58	57.5
摊铺机	87	81	75	69	65.5	63	61	57	55	52	51.5
平地机	90	84	78	72	68.5	66	64	60	58	55	54.5
压路机（振动式）	86	80	74	68	64.5	62	60	56	54	51	50.5
卡车	93	87	81	75	71.5	69	67	63	61	58	57.5
搅拌机	82	76	70	64	60.5	58	56	52	50	47	46.5
振捣机	91	85	79	73	69.5	67	65	61	59	56	55.5
夯土机	100	94	88	82	78.5	76	74	70	68	65	64.5
自卸车	82	76	70	64	60.5	58	56	52	50	47	46.5
移动式吊车	93	87	81	75	71.5	69	67	63	61	58	57.5
柴油发电机	76	70	64	58	54.5	52	50	46	44	41	40.5
打桩机	105	99	93	87	83.5	81	79	75	73	70	69.5

注：5m 处的噪声级为施工机械实测噪声源强。

（1）根据《建筑施工场界环境噪声排放标准》（GB12523-2011）的要求，各施工机械在施工过程中噪声影响结果由表 7.2.1-2 可知，作为项目施工边界，距机械设备距离约 5-40m，其各种机械的施工噪声均超过《建筑施工场界环境噪声排放标准》（GB12523-2011）中规定的昼间 L_{Aeq} 值 ≤ 0 dB，夜间值 ≤ 5 dB 的要

求。

（2）在施工实际过程中可能出现多台机械同时在一处作业，则此时施工噪声影响的范围比单一机械产生的噪声预测值还要大。但由于在实际施工中各施工机械组合情况较为复杂，则很难一一用声级叠加方法计算得出其可能的实际影响结果。

（3）公路施工噪声主要发生在地平整阶段、路基施工、桥梁施工和路面施工阶段。

（4）本项目建设时间虽然较长，但对固定路段而言施工时间要短得多，因此实际施工噪声的影响程度应比推算值低一些，因此一般的居民均能理解。但是作为建设施工单位为保护沿线居民的正常生活和休息，应合理地安排施工进度和时间，禁止夜间和午间施工，文明施工、环保施工，并采取必要的噪声控制措施（如设置移动式声屏障等），降低施工噪声对环境的影响。

（5）施工噪声应重点关注对项目沿线及周边敏感点声环境质量的影响。预测结果表明，公路施工过程噪声污染最严重的施工机械是打桩机、铲土机、装载机、平地机和夯土机等，而其它的施工机械施工噪声相对低一点。根据目前国内一般公路施工噪声预测结果，受施工噪声影响其声环境可能出现超标的 2 类区声敏感区，昼间主要出现在距施工场界 100m 范围内，夜间主要出现在施工场界 310m 范围以内。其中超标量与影响范围则随着使用的施工机械设备种类及数量、施工阶段不同而有所波动。

（6）对敏感目标影响

项目周边古勒巴格村和兰干村等位于公路红线外 13-350m 不等，施工时对这些敏感点有一定影响。

项目全线设置 1 个施工场地，设置在 K1+060 左侧 0.5km 处，施工场地内设有混凝土拌和站、水稳性拌和站、预制场，与西侧古勒巴格村居民点最近距离为 380m 其施工噪声对周边居民影响不大，各施工场地应优化平面布置，集约用地，减少施工场地占地范围，拌和站及噪声源强大的机械设备向远离敏感点的方向布置，施工单位在组织施工时，选用低噪声的设备，同时在施工场界做围挡措施，降低施工噪声对周边敏感点的影响，禁止午间和夜间施工，同时避开午间休息时间，使噪声的影响降至最低程度。若确属施工工艺需要昼夜连续作业的，则应向属地生态环境局书面申请，说明具体路段、时段以及必须昼夜连续施工作业的理

由，以获得夜间连续施工许可，获批并公示后，方可施工。

7.2.2 营运期声环境影响评价

7.2.2.1 公路交通噪声预测模式

根据《环境影响评价技术导则-声环境》（HJ2.4-2021）中的交通噪声预测模式进行预测。

（1）第 i 类车等效声级的预测模式

$$Leq(h)_i = (\overline{L_{OE}})_i + 10\lg\left(\frac{N_i}{V_i T}\right) + \Delta L_{\text{距离}} + 10\lg\left(\frac{\theta}{\pi}\right) + \Delta L - 16$$

式中：

$Leq(h)_i$ —第 i 类车的小时等效声级，dB(A)；

$(\overline{L_{OE}})_i$ —第 i 类车速度为 V_i , km/h，水平距离为 7.5m 处的能量平均 A 声级，dB；

N_i —昼间，夜间通过某个预测点的第 i 类车平均小时车流量，辆/h；

V_i —第 i 类车的平均车速，km/h；

T—计算等效声级的时间，1h；

ΔL —由其他因素引起的修正量，dB(A)

$\Delta L_{\text{距离}}$ 按下式计算：

$$\Delta L_{\text{距离}} = \begin{cases} 10\lg\left(\frac{7.5}{r}\right) & (N_{\max} \geq 300 \text{辆/h}) \\ 15\lg\left(\frac{7.5}{r}\right) & (N_{\max} \leq 300 \text{辆/h}) \end{cases}$$

式中：

ΔL —距离衰减量，dB(A)

r—从车道中心线到预测点的距离，m；

N_{\max} —最大平均小时车流量，辆/h，同一个公路建设项目采用同一个值，取公路运营期各代表年份、各路段平均小时车流量中的最大值。

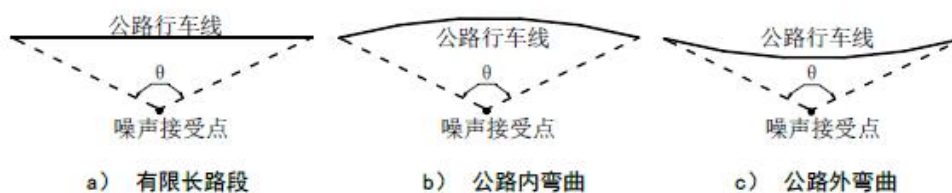


图 7.2.2-1 有限路段的修正函数

ΔL —由其他因素引起的修正量, dB(A), 可按下式计算:

$$\Delta L = \Delta L_1 - \Delta L_2 + \Delta L_3$$

$$\Delta L_1 = \Delta L_{\text{坡度}} + \Delta L_{\text{路面}}$$

$$\Delta L_2 = A_{\text{atm}} + A_{\text{gr}} + A_{\text{bar}} + A_{\text{misc}}$$

式中:

ΔL_1 —线路因素引起的修正量, dB(A);

$\Delta L_{\text{坡度}}$ —公路纵坡修正量, dB(A);

$\Delta L_{\text{路面}}$ —公路路面材料引起的修正量, dB(A);

ΔL_2 —声波传播途径中引起的衰减量, dB(A);

A_{atm} —空气吸收引起的衰减; dB(A);

A_{gr} —地面效应衰减, dB(A);

A_{bar} —障碍物衰减, dB(A);

A_{misc} —其他多方面原因引起的衰减, dB(A);

ΔL_3 —由反射等引起的修正量, dB(A)。

(2) 总车流等效声级 (L_{Aeq}) 按下式计算:

$$L_{\text{eq}}(T) = 10 \lg \left[10^{0.1L_{\text{eq}}(\text{h})\text{大}} + 10^{0.1L_{\text{eq}}(\text{h})\text{中}} + 10^{0.1L_{\text{eq}}(\text{h})\text{小}} \right]$$

式中:

$L_{\text{eq}}(T)$ —总车流等效声级, dB(A);

$L_{\text{eq}}(\text{h})\text{大}$ 、 $L_{\text{eq}}(\text{h})\text{中}$ 、 $L_{\text{eq}}(\text{h})\text{小}$ ——大、中、小型车的小时等效声级, dB(A)。

(3) 预测点昼间或夜间的环境噪声预测模式:

$$L_{\text{eq}}(\text{预}) = 10 \lg \left[10^{0.1L_{\text{eq}}(T)} + 10^{0.1L_{\text{eq}}(\text{背})} \right]$$

式中:

$L_{\text{eq}}(\text{预})$ —预测点昼间或夜间的环境噪声预测值, dB(A);

$L_{\text{eq}}(\text{交})$ —各类车辆昼间或夜间使预测点接收到的交通噪声值, dB(A);

$L_{\text{eq}}(\text{背})$ —预测点的环境噪声背景值, dB(A)。

7.2.2.2 预测参数选取

(1) 项目各预测年各车型小时车流量预测结果见 3.7.3 小节内容。

(2) 车速、单车行驶辐射噪声级。

项目近中远期大中小型车的平均车速及噪声级详见 3.8.2.3 小节。

(3) 修正量和衰减量的计算

①公路纵坡引起的交通噪声源强修正量 $\Delta L_{\text{坡度}}$

$$\text{大型车: } \Delta L_{\text{坡度}} = 98 \times \beta \quad \text{dB}$$

$$\text{大型车: } \Delta L_{\text{坡度}} = 98 \times \beta \quad \text{dB}$$

$$\text{大型车: } \Delta L_{\text{坡度}} = 98 \times \beta \quad \text{dB}$$

式中： β —公路纵坡坡度，%。

②公路路面引起的交通噪声源强修正量 $\Delta L_{\text{路面}}$ ，按下表取值：

表 7.2.2-1 常规路面修正量（摘录） 单位：dB(A)

路面类型	不同行驶速度修正量/ (km/h)		
	30	40	≥ 50
沥青混凝土/dB (A)	0	0	0
水泥混凝土/dB (A)	1.0	1.5	2.0

③空气吸收引起的衰减 A_{atm}

$$A_{\text{atm}} = \frac{\alpha (r - r_0)}{1000}$$

式中：

A_{atm} —大气吸收引起的衰减，dB；

α —与温度、湿度和声波频率有关的大气吸收衰减系数，预测计算中一般根据建设项目所处区域常年平均气温和湿度选择相应的大气吸收衰减系数，详见下表。

r —预测点距声源的距离，m；

r_0 —参考位置距离，取 7.5m；

表 7.2.2-2 倍频带噪声的大气吸收衰减系数

温度/°C	相对湿度/%	大气吸收衰减系数 α /(dB/km)							
		倍频带中心频率/Hz							
		63	125	250	500	1000	2000	4000	8000
10	70	0.1	0.4	1.0	1.9	3.7	9.7	32.8	117.0
20	70	0.1	0.3	1.1	2.8	5.0	9.0	22.9	76.6
30	70	0.1	0.3	1.0	3.1	7.4	12.7	23.1	59.3
15	20	0.3	0.6	1.2	2.7	8.2	28.2	28.8	202.0
15	50	0.1	0.5	1.2	2.2	4.2	10.8	36.2	129.0
15	80	0.1	0.3	1.1	2.4	4.1	8.3	23.7	82.8

综合考虑拟建公路沿线区域温度和湿度，项目大气吸收衰减系数 α 取温度为 15°C，相对湿度为 50%对应的倍频带中心频率为 500Hz 时的数值，即 $\alpha=2.2$ 。

④地面吸收衰减量 A_{gr}

$$A_{gr} = 4.8 - \left(\frac{2h_m}{r} \right) \times \left[17 + \left(\frac{300}{r} \right) \right]$$

式中：

A_{gr} —地面效应引起的衰减量，dB；

r —预测点到声源的距离，m；

h_m —传播路径的平均离地高度，可按面积 F/d 计算，m。

若 A_{gr} 计算出负值，则 A_{gr} 可用“0”代替。

⑤障碍物屏蔽引起的衰减 (A_{bar})

位于声源和预测点之间的实体障碍物，如围墙、建筑物、土坡或地堑等起声屏障作用，从而引起声能量的较大衰减。在环境影响评价中，可将各种形式的屏障简化为具有一定高度的薄屏障。

如图 7.2.2-2 所示，S、O、P 三点在同一平面内且垂直于地面。

定义 $\delta = SO + OP - SP$ 为声程差， $N = 2\delta/\lambda$ 为菲涅尔数，其中 λ 为声波波长。

在噪声预测中，声屏障插入损失的计算方法需要根据实际情况做简化处理。

屏障衰减 A_{bar} 在单绕射（即薄屏障）情况，衰减最大取 20dB；在双绕射（即厚屏障）情况，衰减最大取 25dB。

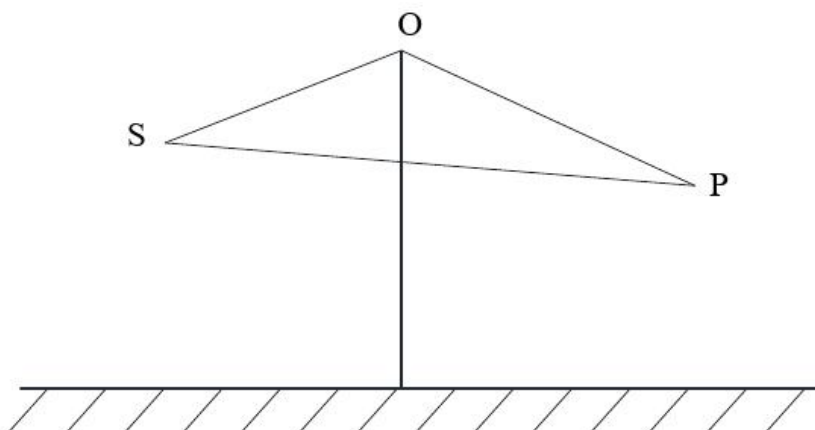


图 7.2.2-2 无限长声屏障示意图

有限长薄屏障在点声源声场中引起的衰减：

按图 7.2.2-2 所示三个传播途径的声程差 δ_1 ， δ_2 ， δ_3 和相应的菲涅尔数 N_1 、 N_2 、 N_3 。声屏障引起的衰减按下式计算：

$$A_{bar} = -10 \lg \left(\frac{1}{3 + 20N_1} + \frac{1}{3 + 20N_2} + \frac{1}{3 + 20N_3} \right)$$

式中：

A_{bar} —障碍物屏蔽引起的衰减，dB；

N_1 、 N_2 、 N_3 ——下图所示三个传播途径的声程差 δ_1 ， δ_2 ， δ_3 相应的菲涅尔数。

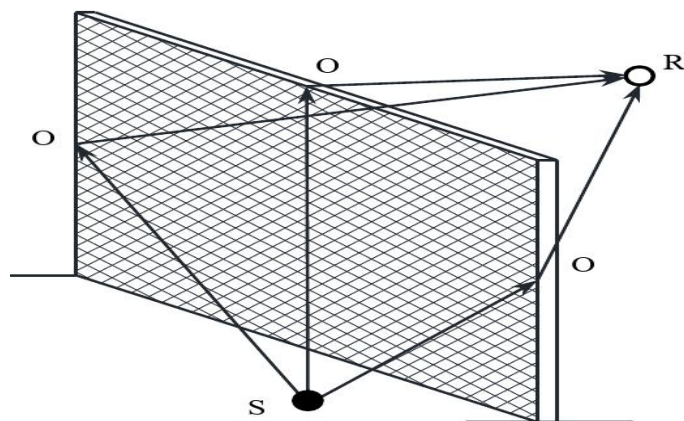


图 7.2.2-3 有限长声屏障传播途径

当屏障很长（作无限长处理）时，仅可考虑顶端绕射衰减，按下式进行计算：

$$A_{\text{bar}} = -10 \lg \left(\frac{1}{3 + 20N_1} \right)$$

式中：

A_{bar} —障碍物屏蔽引起的衰减，dB；

N_1 —顶端绕射的声程差 δ_1 相应的菲涅尔数。

双绕射计算：

如图 7.2.2-4 所示的双绕射情形，绕射声与直达声之间的声程差 δ 由下式计算：

$$\delta = \left[(d_{\text{ss}} + d_{\text{sr}} + e)^2 + a^2 \right]^{\frac{1}{2}} - d$$

式中：

δ —声程差，m；

a —声源和接收点之间的距离在平行于屏障上边界的投影长度，m；

d_{ss} —声源到第一绕射边的距离，m；

d_{sr} —第二绕射边到接收点的距离，m；

e —在双绕射情况下两个绕射边界之间的距离，m；

d —声源到接收点的直线距离，m。

屏障衰减 A_{bar} 参照 GB/T17247.2 进行计算。计算屏障衰减后，不再考虑地面效应衰减。

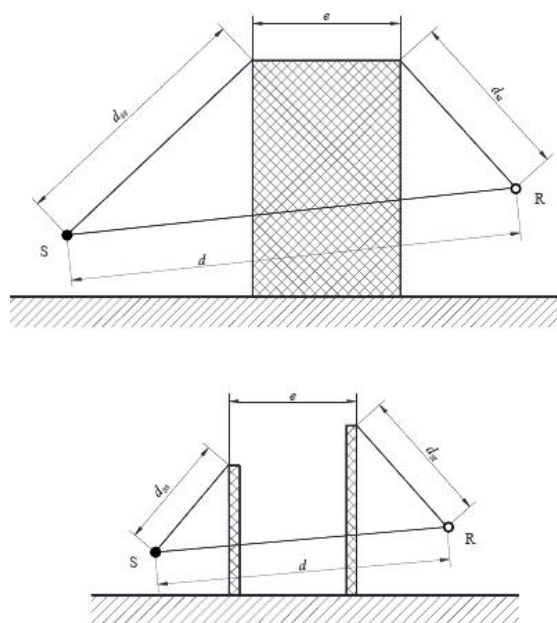


图 7.2.2-4 利用建筑物、土堤作为厚屏障

屏障在线声源声场中引起的衰减：

无限长声屏障参照 HJ/T 90 中 4.2.1.2 规定的方法进行计算，计算公式为：

$$A_{bar} = \begin{cases} 10 \lg \frac{3\pi \sqrt{1-t^2}}{4 \arctan \sqrt{\frac{1-t}{1+t}}} & t = \frac{40f\delta}{3c} \leq 1 \\ 10 \lg \frac{3\pi \sqrt{t^2-1}}{2It + \sqrt{t^2-1}} & t = \frac{40f\delta}{3c} > 1 \end{cases}$$

式中：

A_{bar} —障碍物屏蔽引起的衰减，dB；

f —声波频率，Hz；

δ —声程差，m；

c —声速，m/s。

在公路建设项目评价中可采用 500Hz 频率的声波计算得到的屏障衰减量近似作为 A 声级的衰减量。

在使用上式计算声屏障衰减时，当菲涅尔数 $0 > N > -0.2$ 时也应计算衰减量，同时保证衰减量为正值，负值时舍弃。

有限长声屏障的衰减量 (A_{bar}) 可按下式近似计算：

$$A_{\text{bar}} \approx -10 \lg \left(\frac{\beta}{\theta} 10^{-0.1 A_{\text{bar}}} + 1 - \frac{\beta}{\theta} \right)$$

式中：

A_{bar} —有限长声屏障引起的衰减，dB

β —受声点与声屏障两端连接线的夹角，（°）；

θ —受声点与线声源两端连接线的夹角，（°）；

A_{bar} —无限长声屏障的衰减量，dB，可按照无限长声屏障公式计算。

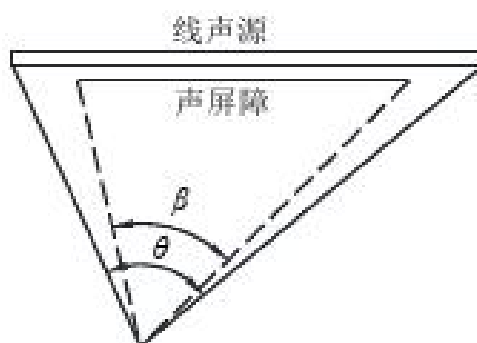


图 7.2.2-5 受声点与线声源两端连接线的夹角（遮蔽角）

⑥其他方面效应引起的衰减（ A_{misc} ）

其他衰减包括通过工业场所的衰减；通过建筑群的衰减等。在声环境影响评价中，一般情况下，不考虑自然条件（如风、温度梯度、雾）变化引起的附加修正。

绿化林带引起的衰减（ A_{fol} ）：

绿化林带的附加衰减与树种、林带结构和密度等因素有关。在声源附近的绿化林带，或在预测点附近的绿化林带，或两者均有的情况都可以使声波衰减，具体见图 7.2.2-6。

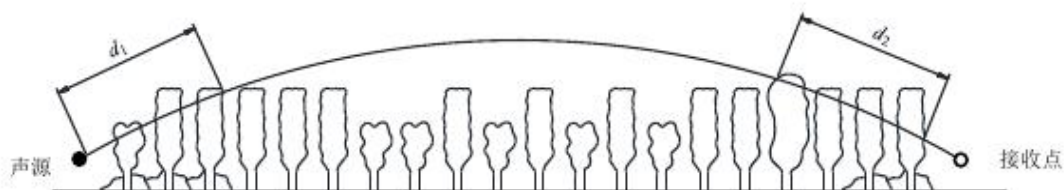


图 7.2.2-6 通过树和灌木时噪声衰减示意图

通过树叶传播造成的噪声衰减随通过树叶传播距离 d_f 的增长而增加，其中 $d_f = d_1 + d_2$ ，为了计算 d_1 和 d_2 ，可假设弯曲路径的半径为 5km。

表 7.2.2-3 倍频带噪声通过林带传播时产生的衰减

项目	传播距离 df/m	倍频带中心频率/Hz							
		63	125	250	500	1000	2000	4000	8000
衰减/dB	$10 \leq df < 20$	0	0	1	1	1	1	2	3
衰减系数/(dB/m)	$20 \leq df < 200$	0.02	0.03	0.04	0.05	0.06	0.08	0.09	0.12

建筑群噪声衰减 (A_{hous}) :

建筑群衰减 A_{hous} 不超过 10dB 时, 近似等效连续 A 声级按下式估算。当从受声点可直接观察到线路时, 不考虑此项衰减。

$$A_{\text{hous}} = A_{\text{hous},1} + A_{\text{hous},2}$$

$$A_{\text{hous},1} = 0.1Bd_b$$

式中:

B —沿声传播路线上的建筑物的密度, 等于建筑物总平面面积除以总地面面积 (包括建筑物所占面积);

d_b —通过建筑群的声传播路线长度, d_1 和 d_2 如图 7.2.2-7 所示。

$$d_b = d_1 + d_2$$

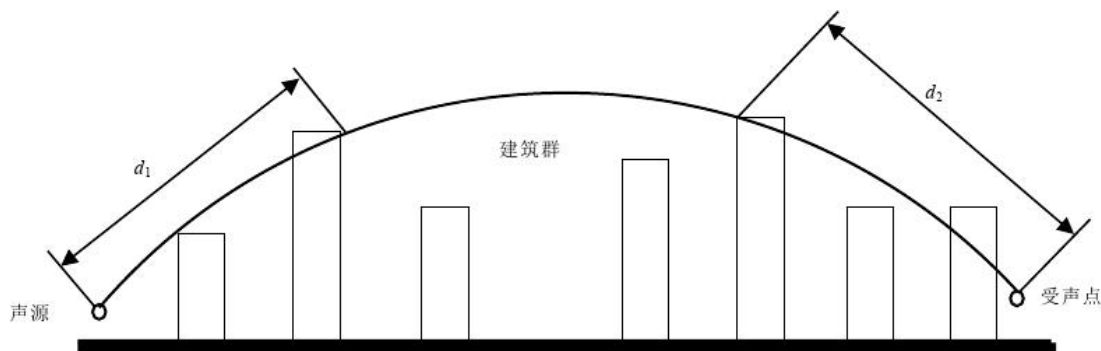


图 7.2.2-7 建筑群中声传播路径

假如声源沿线附近有成排整齐排列的建筑物时, 则可将附加项 $A_{\text{hous},2}$ 包括在内 (假定这一项小于在同一位置上与建筑物平均高度等高的一个屏障插入损失)。

$A_{\text{hous},2}$ 按下式计算。

$$A_{\text{hous},1} = -10 \lg (1-p)$$

式中:

P —沿声源纵向分布的建筑物正面总长度除以对应的声源长度, 其值小于或等于 90%。

在进行预测计算时, 建筑群衰减 A_{hous} 与地面效应引起的衰减 A_{gr} 通常只需考虑一项最主要的衰减。对于通过建筑群的声传播, 一般不考虑地面效应引起的衰减 A_{gr} ; 但地面效应引起的衰减 A_{gr} (假定预测点与声源之间不存在建筑群时的

计算结果) 大于建筑群衰减 A_{hous} 时, 则不考虑建筑群插入损失 A_{hous} 。

⑦两侧建筑物的反射声修正量 (ΔL_3)

公路(道路)两侧建筑物反射影响因素的修正。当线路两侧建筑物间距小于总计算高度 30%时, 其反射声修正量为:

两侧建筑物是反射面时:

$$\Delta L_3 = 4H_b / w \leq 3.2\text{dB}$$

两侧建筑物是一般吸收性表面时:

$$\Delta L_3 = 2H_b / w \leq 1.6\text{dB}$$

两侧建筑物为全吸收性表面时:

$$\Delta L_3 \approx 0$$

式中:

ΔL_3 —两侧建筑物的反射声修正量, dB;

w—线路两侧建筑物反射面的间距, m;

H_b —建筑物的平均高度, 取线路两侧较低一侧高度平均值代入计算, m。

7.2.2.3 模型参数的确定

(1) 评价年限的确定

汽车专用公路的使用年限一般为 20 年。考虑工程竣工验收的需要, 需预测竣工投入运营初期的环境影响; 预测竣工投入使用的中期, 如果环境质量超标, 应在工程施工期间设置环境保护设施; 汽车专用公路在使用 10 年左右要大修一次, 预测竣工投入使用的远期, 如果环境质量超标, 就在大修时加设环境保护设施。

本项目施工时间为 2024 年 10 月开工至 2025 年 10 月。故本公路预测评价年限规定为竣工投入运营初期(即 2025 年)、中期(即 2031 年)和远期(即 2039 年)规定为预测评价年限。

(2) 车速

公路上的车辆可认为是匀速行驶的, 根据项目建设技术指标, 小车按设计速度行驶。根据交通量预测及未来交通量适应性分析结果, 并结合沿线地形、地貌及水文地质情况, 综合各种因素, 经分析报告推荐全线按二级公路标准修建, 计算行车速度 60km/小时。

（3）车型出行比例的确定

根据项目区路网交通量调查，预测本公路车型出行比例见表 3.7.3-2。

（4）昼夜比的确定

根据地区交通量调查，本项目昼夜比系数为 16:8。

（5）日车流量

根据地区交通量预测值、交通量昼夜比和车型组成，经计算，运营期的日车流量见表 3.7.3-4。

7.2.2.4 交通噪声预测评价

（1）公路沿线不同距离交通噪声影响预测结果

对公路两侧距中心线 20~200 米范围内作出预测。由于公路纵面线形不断变化，与地面的高差不断变化，因此分别预测各路段各特征年在典型路基情况下的交通噪声，预测特征年为 2025 年、2031 年和 2039 年，具体到敏感点噪声预测时，再考虑不同路基形式和路基高度。详见表 7.2.2-4。

表 7.2.2-4 运营期间公路两侧交通噪声预测值 单位：dB(A)

年份	时间	预测期间计算点距离中心线距离（m）									
		20	30	40	50	60	80	100	120	160	200
2025 年	昼										
	夜										
2031 年	昼										
	夜										
2039 年	昼										
	夜										

（2）交通噪声达标距离

为了减小公路对人群的影响，防止人群向道路两边聚集，产生新的道路街道化，指导今后的建设规划，在考虑路面粗糙度、考虑树林带隔声、考虑建筑物隔声和反射的情况下，根据表 7.2.2-4 预测结果给出该路段两侧区域运营期交通噪声影响达标距离，见表 7.2.2-5。

表 7.2.2-5 交通噪声的达标距离（距中心线） 单位：m

功能区		2025 年	2031 年	2039 年
2 类标准值	昼间			
	夜间			
4a 类标准值	昼间			
	夜间			

（3）沿线敏感点噪声预测

根据现场调查，路建设项目工程沿途经过村庄 2 处。根据《声环境质量标准》

（GB3096-2008）和《声环境功能区划分技术规范》（GB/T15190-2014），农村地区有交通干线经过时，35m 以内执行 4a 类声功能区，之外执行 2 类声功能区。经过计算，各敏感点环境噪声预测值见表 7.2.2-6。根据表中噪声敏感点预测值，对项目沿线环境敏感点在运营近、中、远期的具体评价如下：

①对沿线居民区声环境的评价：沿线评价范围内有 2 处村庄，均为 2 类区，其中兰干村 3 户居民在红线 35m 以内，需执行 4a 类声功能区。根据预测结果，沿线的古勒巴格村和兰干村在近期、中期、远期车辆通过期间，昼间、夜间噪声均达标。

表 7.2.2-6 营运期敏感点环境噪声预测值（单位 dB）

序号	敏感点名称	与线位的位置关系	临路长度（m）	红线 35m 内敏感点户数（户）	红线 35m 内最近敏感点距公路红线距离（m）	评价标准	项目	近期（2025 年）		中期（2031 年）		远期（2039 年）	
				红线 35m 外敏感点户数（户）	红线 35m 外最近敏感点距公路红线距离（m）			昼间	夜间	昼间	夜间	昼间	夜间
1	古勒巴格村	两侧	2132			4a 类	预测值						
							超标值						
						2 类	预测值						
							超标值						
2	兰干村	两侧	1298			4a 类	预测值						
							超标值						
						2 类	预测值						
							超标值						

图 7.2.2-8 交通噪声影响预测结果水平向衰减等值线图（近期）

图 7.2.2-9 交通噪声影响预测结果水平向衰减等值线图（中期）

图 7.2.2-10 交通噪声影响预测结果水平向衰减等值线图（远期）

7.2.2.5 声环境影响评价自查表

本项目噪声环境影响评价自查表见下表。

表 7.2.2-7 声环境影响评价自查表

工作内容		自查项目					
评价等级与范围	评价等级	一级 <input type="checkbox"/>		二级 <input checked="" type="checkbox"/>		三级 <input type="checkbox"/>	
	评价范围	200m <input checked="" type="checkbox"/>		大于200m <input type="checkbox"/>		小于200m <input type="checkbox"/>	
评价因子	评价因子	等效连续A声级 <input checked="" type="checkbox"/>		最大A声级 <input type="checkbox"/>		计权等效连续感觉噪声级 <input type="checkbox"/>	
评价标准	评价标准	国家标准 <input checked="" type="checkbox"/>		地方标准 <input type="checkbox"/>		国外标准 <input type="checkbox"/>	
现状评价	环境功能区	0类区 <input type="checkbox"/>	1类区 <input type="checkbox"/>	2类区 <input checked="" type="checkbox"/>	3类区 <input type="checkbox"/>	4a类区 <input checked="" type="checkbox"/>	4b类区 <input type="checkbox"/>
	评价年度	初期 <input type="checkbox"/>		近期 <input checked="" type="checkbox"/>	中期 <input checked="" type="checkbox"/>		远期 <input checked="" type="checkbox"/>
	现状调查方法	现场实测法 <input checked="" type="checkbox"/>		现场实测加模型计算法 <input type="checkbox"/>		收集资料 <input type="checkbox"/>	
	现状评价	达标百分比				100%	
噪声源调查	噪声源调查方法	现场实测 <input type="checkbox"/>		已有资料 <input checked="" type="checkbox"/>		研究成果 <input type="checkbox"/>	
声环境影响预测与评价	预测模型	导则推荐模型 <input checked="" type="checkbox"/>			其他 <input type="checkbox"/>		
	预测范围	200m <input checked="" type="checkbox"/>		大于200m <input type="checkbox"/>		小于200m <input type="checkbox"/>	
	预测因子	等效连续A声级 <input checked="" type="checkbox"/>		最大A声级 <input type="checkbox"/>		计权等效连续感觉噪声级 <input type="checkbox"/>	
	厂界噪声贡献值	达标 <input type="checkbox"/>			不达标 <input type="checkbox"/>		
	声环境保护目标处噪声值	达标 <input checked="" type="checkbox"/>			不达标 <input type="checkbox"/>		
环境监测计划	排放监测	厂界监测 <input type="checkbox"/>	固定位置监测 <input type="checkbox"/>	自动监测 <input type="checkbox"/>	手动监测 <input type="checkbox"/>	无监测 <input type="checkbox"/>	
	声环境保护目标处噪声监测	监测因子：（等效连续A声级）		监测点位数（3）		无监测 <input type="checkbox"/>	
评价结论	环境影响	可行 <input checked="" type="checkbox"/>			不可行 <input type="checkbox"/>		

注：“”为勾选项，可√；“（ ）”为内容填写项。

7.3 地表水环境影响分析

7.3.1 施工期地表水环境影响分析

本项目施工过程中对水环境的影响主要来自以下几个方面：①施工中水土流失；②施工营地生活污水；③生产废水；④桥涵施工。

（1）水土流失

公路施工期流失的水土作为一种污染物排入周围环境，对周围水体造成污染，受影响的对象主要是工程沿线的河流、农田、灌渠等。

工程建设过程中，涉及大量的土方作业，取土场的开挖，路基的填筑，弃土的堆放等等，这些会导致原有覆盖植被的损坏，土体的变松，一旦遇到下雨天很容易产生水土流失；此外，施工过程中过量的洒水，也会导致施工现场的水土流失，水土肆意

漫流可能会污染周围的农田，灌溉渠道、河流。施工过程中应加强施工过程的管理，按照规范程序施工，避免下雨天进行路面填筑，对于松土进行覆盖，避免水土流失的产生。

（2）施工营地生活污水

本项目施工期为 12 个月，所需施工人员多，每天需要排放一定数量的生活污水。根据国内施工现场的调查结果，公路建设特点是分段施工，沿线工点多，施工人员居住分散。每个工点一般有 60 人，估算用水量为 100 升/人·天，污水排放量按照 80% 计算，则每个工点的生活污水排放量约为 4.8 吨/天，生活污水中主要污染物为 COD、BOD₅、SS、NH₃-N 等，根据类比，其浓度分别为 COD300mg/L、BOD₅200mg/L、NH₃-N25mg/L、SS150mg/L，则生活污水中污染物产生量见下表。

表 7.3.1-1 生活污水中污染物产生量

污染物名称	产生量 (t/d)	污染因子	产生量 (kg/d)
生活污水	4.8	COD	1.44
		BOD ₅	0.96
		SS	0.72
		NH ₃ -N	0.12

为了做到施工营地生活污水不外排，施工营地设置 1 个防渗化粪池，经过处理后就近清运至所在县（市）生活污水处理厂。

（3）生产废水影响分析

本项目施工生产废水主要来自施工机械和车辆的冲洗废水以及混凝土养护等，其中施工机械和车辆的冲洗废水主要污染物为含有高浓度的泥沙悬浮物和较高浓度的石油类物质。这些施工废水如果未经处理，直接外排，势必对周边水环境造成污染。为保护项目周边水环境，要求在各施工场地设置沉砂池，主要处理含泥沙废水；在临时机械保养场地，设置小型的隔油沉淀池，主要处理含油废水。施工生产废水经隔油、沉淀处理后回用于场地冲洗和降尘，不外排。水泥混凝土浇筑养护水量少，大多被吸收或蒸发，所以这部分废水可忽略不计。可见各个施工场地内的生产废水均可循环利用，不外排，且施工活动为短暂行为，因此总体上看，施工废水对周边水环境的影响较小。

（4）施工对灌溉水系影响分析

桥梁涵洞工程的施工必然会对河流和农田灌溉系统造成很大影响，本项目桥涵工程计划安排工期为 6 个月，应避免农作物灌溉期（6 月~8 月），将施工对农业生产和水环境的影响尽可能减小。另外，施工时淤积在洞口两端的泥沙如不能及时清除，不

仅会影响农灌，还会影响泄洪。临时便道所经过的涵洞在施工期间受到大载重车辆的破损，在施工时应注意保护，施工后要立即修缮。小桥跨越灌溉渠道，为 U 型桥台。建议小桥施工时避开灌溉期，施工完工后对渠道进行清理，对水环境的影响不大。

（5）施工期含油污水对地表水环境的影响分析

施工期含油污水主要来源于施工机械的修理、维护及车辆冲洗过程。本工程施工的机械、设备及运输车辆的大型维修依托村镇附近的修配厂进行，无专门布设维修场地，对周边环境影响不大。

（6）建筑材料运输与堆放对地表水环境的影响

路基的填筑以及各种筑路材料的运输等，均会引起扬尘，所以施工产生的粉尘影响是难免的。公路跨越沟渠的路段施工过程中扬尘、粉尘可能飘落水中，对地表水体的水质产生一定的影响。此外，施工区各类建筑材料如管理不善，进入沟渠中，也会对地表水体的水质造成影响。

本项目在施工期，对粉状物料将主要采取罐装或袋装运输，运输车辆进行加盖处理，堆放场地不设在水体岸边，同时进行篷布加盖，并采取洒水降尘等措施，降低了项目施工期建筑材料运输与堆放对地表水环境产生的影响。

7.3.2 运营期地表水环境影响分析

7.3.2.1 路（桥）面径流水环境影响分析

影响公路表面径流水量和水质的因素较多，包括降雨量、车流量、两场降雨间隔时间等，其水量和水质的变幅较大，污染成分十分复杂。根据目前国内对道路路面径流浓度的测试结果，降雨初期到形成路面径流的 30min 内，水中的悬浮物和石油浓度较高；半个小时后，其浓度随着降雨历时延长而较快下降，降雨历时 40~60min 后，路面基本被冲洗干净，路面径流污染物浓度基本稳定在较低水平。根据道路路面径流类比调查资料，道路路面径流 1h 后仅有悬浮物浓度超过《污水综合排放标准》（GB8978-1996）表 4 一级标准，其余均能达标。由于本项目公路路面与其穿越地面相比，仅占很小部分，且随着降雨历时增加，公路表面径流污染物浓度迅速下降，加之公路表面径流是短期和暂时的，因而对周边水环境影响不大。

为了更好地保护当地水环境，可采取车辆运输散落控制、路面清扫等非工程措施和植草渠道、干式滞留池等工程措施，可对本项目公路表面径流污染物起到更加有效的控制。

7.3.2.2 沿线季节性河流、洪水影响分析

拟建公路采取桥梁形式跨越库山河时，在路基段的迎水面设置带有挡水埝的排水沟或导流坝，与沿线现有的排洪沟、泄洪渠等系统相结合，形成完善的排水系统，避免了洪水对道路的影响，也不会破坏沿线的排洪系统。

7.3.2.3 生活污水

本项目运营期不设置服务区、加油站等附属设施，运营期不产生生活污水。

7.3.2.4 地表水评价自查表

本项目地表水环境影响评价自查表见下表。

表 7.3.2-1 地表水环境影响评价自查表

工作内容		自查项目		
影响识别	影响类型	水污染影响型 <input checked="" type="checkbox"/> ；水文要素影响型 <input type="checkbox"/>		
	水环境保护目标	饮用水水源保护区；饮用水取水口；涉水的自然保护区 <input type="checkbox"/> ；重要湿地 <input type="checkbox"/> ；重点保护与珍稀水生生物的栖息地；重要水生生物的自然产卵场及索饵场、越冬场和洄游通道、天然渔场等渔业水体；涉水的风景名胜区；其他 <input checked="" type="checkbox"/>		
	影响途径	水污染影响型	水文要素影响型	
		直接排放 <input type="checkbox"/> ；间接排放 <input type="checkbox"/> ；其他 <input type="checkbox"/>	水温 <input type="checkbox"/> ；径流 <input type="checkbox"/> ；水域面积 <input type="checkbox"/>	
影响因子	持久性污染物 <input type="checkbox"/> ；有毒有害污染物 <input type="checkbox"/> ；非持久性污染物 <input type="checkbox"/> ；pH值 <input type="checkbox"/> ；热污染 <input type="checkbox"/> ；富营养化 <input type="checkbox"/> ；其他 <input type="checkbox"/>	水温 <input type="checkbox"/> ；水位（水深） <input type="checkbox"/> ；流速 <input type="checkbox"/> ；流量 <input type="checkbox"/> ；其他 <input type="checkbox"/>		
评价等级	水污染影响型		水文要素影响型	
	一级 <input type="checkbox"/> ；二级 <input type="checkbox"/> ；三级A <input type="checkbox"/> ；三级B <input checked="" type="checkbox"/>		一级 <input type="checkbox"/> ；二级 <input type="checkbox"/> ；三级 <input type="checkbox"/>	
现状调查	区域污染源	调查项目		
		数据来源		
	已建 <input type="checkbox"/> ；在建 <input type="checkbox"/> ；拟建 <input type="checkbox"/> ；其他 <input type="checkbox"/>	拟替代的污染源 <input type="checkbox"/>	排污许可证 <input type="checkbox"/> ；环评 <input type="checkbox"/> ；环保验收 <input type="checkbox"/> ；即有实施 <input type="checkbox"/> ；现场监测 <input type="checkbox"/> ；入河排放口数据 <input type="checkbox"/> ；其他 <input type="checkbox"/>	
	受影响水体水环境质量	调查时期		数据来源
		丰水期 <input type="checkbox"/> ；平水期 <input type="checkbox"/> ；枯水期 <input checked="" type="checkbox"/> ；冰封期 <input type="checkbox"/> ；春季 <input type="checkbox"/> ；夏季 <input type="checkbox"/> ；秋季 <input type="checkbox"/> ；冬季 <input type="checkbox"/>	生态环境保护主管部门 <input type="checkbox"/> ；补充监测 <input checked="" type="checkbox"/> ；其他 <input type="checkbox"/>	
	区域水资源开发利用状况	未开发 <input type="checkbox"/> ；开发量40%以下 <input type="checkbox"/> ；开发量40%以上 <input type="checkbox"/>		
水文情势调查	调查时期		数据来源	
	丰水期 <input type="checkbox"/> ；平水期 <input type="checkbox"/> ；枯水期 <input type="checkbox"/> ；冰封期 <input type="checkbox"/> ；春季 <input type="checkbox"/> ；夏季 <input type="checkbox"/> ；秋季 <input type="checkbox"/> ；冬季 <input type="checkbox"/>	水行政主管部门 <input type="checkbox"/> ；补充监测 <input type="checkbox"/> ；其他 <input type="checkbox"/>		
补充监测	监测时间		监测因子	
	丰水期 <input type="checkbox"/> ；平水期 <input type="checkbox"/> ；枯水期 <input checked="" type="checkbox"/> ；冰封期 <input type="checkbox"/> ；春季 <input type="checkbox"/> ；夏季 <input type="checkbox"/> ；秋季 <input type="checkbox"/> ；冬季 <input type="checkbox"/>	(pH、COD _{Cr} 、BOD ₅ 、悬浮物、总磷、总氮、氨氮、石油类、溶解氧)	监测断面或点位	
现状评价	评价范围	河流：长度（）km；湖库、河口及近岸海域：面积（）km ²		
	评价因子	/		
	评价标准	河流、湖库、河口：I类 <input type="checkbox"/> ；II类 <input checked="" type="checkbox"/> ；III类 <input type="checkbox"/> ；IV类 <input type="checkbox"/> ；V类 <input type="checkbox"/>		

工作内容		自查项目					
		近岸海域：第一类 <input type="checkbox"/> ；第二类 <input type="checkbox"/> ；第三类 <input type="checkbox"/> ；第四类 <input type="checkbox"/> 规划年评价标准（《地表水环境质量标准》（GB3838-2002）II类）					
	评价时期	丰水期 <input type="checkbox"/> ；平水期 <input type="checkbox"/> ；枯水期 <input checked="" type="checkbox"/> ；冰封期 <input type="checkbox"/> ； 春季 <input type="checkbox"/> ；夏季 <input checked="" type="checkbox"/> ；秋季 <input type="checkbox"/> ；冬季 <input type="checkbox"/>					
	评价结论	水环境功能区或水功能区、近岸海域环境功能区水质达标状况：达标 <input type="checkbox"/> ；不达标 <input checked="" type="checkbox"/> 水环境控制单元或断面水质达标状况：达标 <input type="checkbox"/> ；不达标 <input checked="" type="checkbox"/> 水环境保护目标质量状况：达标 <input type="checkbox"/> ；不达标 <input type="checkbox"/> 对照断面、控制断面等代表性断面的水质状况：达标 <input type="checkbox"/> ；不达标 <input checked="" type="checkbox"/> 底泥污染评价 <input type="checkbox"/> 水资源与开发利用程度及其水文情势评价 <input type="checkbox"/> 水环境质量回顾评价 <input type="checkbox"/> 流域（区域）水资源（包括水能资源）与开发利用总体状况、生态流量管理要求与现状满足程度、建设项目占用水域空间的水流状况与河湖演变状况 <input type="checkbox"/>			达标区 <input type="checkbox"/> 不达标区 <input checked="" type="checkbox"/>		
影响预测	预测范围	河流：长度（）km；湖库、河口及近岸海域：面积（）km ²					
	预测因子	（）					
	预测时期	丰水期 <input type="checkbox"/> ；平水期 <input type="checkbox"/> ；枯水期 <input type="checkbox"/> ；冰封期 <input type="checkbox"/> ； 春季 <input type="checkbox"/> ；夏季 <input type="checkbox"/> ；秋季 <input type="checkbox"/> ；冬季 <input type="checkbox"/> ； 设计水文条件 <input type="checkbox"/>					
	预测情景	建设期 <input type="checkbox"/> ；生产运行期 <input type="checkbox"/> ；服务期满后 <input type="checkbox"/> ； 正常工况 <input type="checkbox"/> ；非正常工况 <input type="checkbox"/> ； 污染控制和减缓措施方案 <input type="checkbox"/> ； 区（流）域环境质量改善目标要求情景 <input type="checkbox"/>					
	预测方法	数值解 <input type="checkbox"/> ；解析解 <input type="checkbox"/> ；其他 <input type="checkbox"/> ； 导则推荐模式 <input type="checkbox"/> ；其他 <input type="checkbox"/>					
影响评价	水污染物控制和水环境影响减缓措施有效性评价	区（流）域水环境质量改善目标 <input type="checkbox"/> ；替代消减源 <input type="checkbox"/>					
	污染源排放量核算	污染物名称		排放量/（t/a）		排放浓度/（mg/L）	
		/		/		/	
		/		/		/	
	替代源排放情况	污染源名称		排污许可证号		排放浓度/（mg/L）	
/		/		/			
生态流量确定	生态流量：一般水期（/）m ³ /s；鱼类繁殖期（/）m ³ /s；其他（/）m ³ /s 生态水位：一般水期（/）m；鱼类繁殖期（/）m；其他（/）m						
防治措施	环保措施	污水处理设施 <input type="checkbox"/> ；水文减缓设施 <input type="checkbox"/> ；生态流量保障设施 <input type="checkbox"/> ；区域削减 <input type="checkbox"/> ；依托其他工程措施 <input type="checkbox"/> ；其他 <input type="checkbox"/>					
	监测计划			环境质量		污染源	
		监测方式		手动 <input type="checkbox"/> ；自动 <input type="checkbox"/> ；无监测 <input type="checkbox"/>		手动 <input type="checkbox"/> ；自动 <input type="checkbox"/> ；无监测 <input type="checkbox"/>	
		监测点位		（）		（）	
		监测因子		（/）		（）	
污染物排放清单	<input type="checkbox"/>						
评价结论	可以接受 <input checked="" type="checkbox"/> ；不可以接受 <input type="checkbox"/>						

工作内容	自查项目
注：“□”为勾选项，填“√”；“（）”为内容填写项	

7.4 环境空气影响预测与评价

7.4.1 施工期环境空气影响分析

施工期大气污染源主要为施工粉尘、施工扬尘和沥青烟。主要污染环节为灰土搅拌和作业，沥青路面摊铺，建筑物拆除，材料的装卸、运输和堆放，土石方的开挖和回填等作业过程，上述各环节在受风力的作用下将会对施工现场及周围环境产生粉尘、扬尘、沥青烟污染。另外，运输车辆行驶将产生道路二次扬尘污染。

（1）施工区及施工场地扬尘影响分析

项目施工期存在施工区土方填挖、施工场地内各种物料装卸和车辆运输等过程，在风速大于一定的起尘风速时，将产生扬尘。这些扬尘的排放源为无组织排放源，扬尘源的高度一般较低，颗粒度也较大，根据类比分析，由于扬尘颗粒的重力沉降作用，施工区及施工场地扬尘的污染影响范围和程度随着距离的不同而有所差异，在扬尘点下风向 0~50m 为较重污染带，50~100m 为污染带，100~200m 为轻污染带，200m 以外对大气影响甚微，污染扩散距离不远，且危害时间短。

由于施工场地在居民区 200m 以外，施工场地应进行地面硬化，主要出入口应设置车辆清洗设施，施工场地及主要运输路线应经常洒水降尘，粉状材料堆放应覆盖防尘网，运输土石方、粉状材料应采用密闭运输等适当的防护措施，同时加强施工管理，通过以上各措施综合作用以缓解工程施工对周边环境空气质量的影响。

（2）运输车辆产生的道路扬尘

施工区内车辆运输引起的道路扬尘约占场地扬尘总量的 50% 以上。道路扬尘主要是由于施工车辆在运输施工材料引起，扬尘的因素较多，主要跟运输车辆的车速、载重量、轮胎与地面的接触面积、路面含尘量、相对湿度等因素有关，其中风速还直接影响到扬尘的传输距离。

项目区域县乡道路较多，且多为水泥路面，路面路况较好，材料运输可以充分利用现有道路，可以有效地减少由汽车行驶带来道路扬尘。项目在实施过程中，将在公路施工现场沿线开辟一些施工便道，便于汽车将建材运至施工现场，施工便道属于临时性占地，多为土路，路面含尘量很高，尤其遇到干旱少雨季节，道路扬尘较为严重，施工便道和未完工路段的路面积尘数量与湿度、施工机械和运输车辆速度、风速等有关，此外风速和风向还直接影响道路扬尘的污染范围。

根据类似公路施工期间对运输车辆来往引起的扬尘的监测，灰土运输车辆来往引起的扬尘是最严重的扬尘污染，在距路边下风向 50m 处 TSP 浓度 $>10\text{mg}/\text{m}^3$ ；距路边 150m 处 TSP 浓度 $>4\text{mg}/\text{m}^3$ 。施工过程可通过定期对路面洒水，可有效抑制扬尘。特别是离路边越近，洒水降尘效果越明显。

表 7.4.1-1 施工路段洒水降尘试验结果

距路边距离 (m)		0	20	50	100	200
TSP (mg/m^3)	不洒水	11.03	2.89	1.15	0.86	0.56
	洒水	2.11	1.40	0.68	0.60	0.29
降尘率 (%)		81	52	41	30	48

同时，项目施工期运输车辆驶离工地前应在洗车平台冲洗轮胎及车身，其表面不得附着污泥；运输车辆的载重应符合有关规定，防止超载；运送建筑材料的车辆应按规定配置防洒装备，装载不宜过满，实行密闭运输，装载的物料高度不得超过车辆槽帮上沿，避免在运输过程中发生遗撒或泄漏；对不慎洒落地面的建筑材料，应及时进行清理；在行驶经过沿线村庄时应该减速慢行等。通过上述措施处理，使项目施工期道路扬尘的影响降至最低程度，且这些影响主要集中在施工期，随着施工结束而消失。

(3) 路面铺设沥青烟影响

项目路面铺设作业过程会产生沥青烟影响，该部分沥青烟气为无组织排放，主要污染物为 THC、酚和苯并 (a) 芘以及异味气体，其污染影响范围一般在周边 50m 之内以及下风向 100m 左右。参考潮州至惠州高速公路施工期间在路面摊铺阶段进行的苯并 (a) 芘监测结果（见表 7.4.1-2），路面铺设沥青期间公路沿线环境空气中苯并 (a) 芘日均浓度值均未超过《环境空气质量标准》（GB3095-2012）二级标准限值要求，但与未铺设路面前的背景值相比，公路沿线各测点环境空气中苯并 (a) 芘日均浓度均高于未铺设沥青前。

因此，在项目路面沥青摊铺时，应注意风向，必要时在摊铺作业时通知沿线居民关闭门窗，尤其是对于离路近的居民点要加强管理，及时告知，同时采取公路两侧设置施工围挡等措施减小对居民的影响。由于沥青摊铺过程历时短，且施工区域空间开阔，项目区又属于沿海区域，大气扩散能力强，摊铺时烟气对沿线环境影响较小。

表 7.4.1-2 潮州至惠州高速公路施工期间苯并 (a) 芘监测结果一览表

监测阶段	监测场地		苯并[a]芘日均浓度范围 ($\mu\text{g}/\text{m}^3$)	监测点位
路面摊铺 施工阶段	K28	未铺路面前	0.000054	公路沿线
		路面铺设时	0.00068~0.00069	
		超标率	0	
	K52	未铺路面前	0.000058	
		路面铺设时	0.00027~0.00035	
		超标率	0	
K82	未铺路面前	0.000077		
	路面铺设时	0.00045~0.00052		

		超标率	0
K114		未铺路面前	0.000033
		路面铺设时	0.00025~0.00033
		超标率	0
K134		未铺路面前	0.000056
		路面铺设时	0.00033~0.00060
		超标率	0
执行《环境空气质量标准》 (GB3095-2012)及修改单中的二级标准			0.0025

(4) 施工车辆及机械设备尾气

施工车辆、施工机械等因燃油产生的 CO、THC、NO_x 等污染物对环境空气有所影响。施工车辆、施工机械在现场范围内活动，尾气呈面源污染形式，尾气扩散范围有限。车辆为非连续行驶状态，施工采用分段进行，且每段施工时间有限，污染物排放时间和排放量相对较少，所以不会对周围环境空气有明显影响，与运营期公路车辆尾气排放量相比，施工期尾气排放非常有限。

7.4.2 运营期环境空气影响分析

项目建成运营后，沿线不设置服务区、养护工区，因此，本项目运营期主要大气污染源是汽车尾气污染物。

7.4.2.1 预测评价因子选择和预测时段的确定

公路运营期产生的空气污染主要来自汽车行驶而产生的汽车尾气，汽车尾气中的主要污染物为 NO₂、CO 和 NMHC，根据中华人民共和国行业标准《公路建设项目环境影响评价规范》中的规定，本项目环境影响评价确定 NO_x、CO 作为运营期环境空气影响预测评价因子。

7.4.2.2 环境空气预测模式及参数选择

公路上汽车排放的尾气随着川流不息的车流组成一条带状线源，其源强与各型汽车的单车排放量关系密切，确定了各型汽车的单车排放系数，就可根据运营期不同年度的预测交通量计算出各路段公路大气污染源排放状况。

(1) 预测模式

①当风向与线源夹角为 $0 < \theta < 90^\circ$ 时，任意形状线源的积分模式：

$$C_{PR} = \frac{Q_i}{U} \int_A^B \frac{1}{2\pi\sigma_y\sigma_z} \exp\left[-\frac{1}{2}\left(\frac{y}{\sigma_y}\right)^2\right] \left\{ \exp\left[-\frac{1}{2}\left(\frac{z-h}{\sigma_z}\right)^2\right] + \exp\left[-\frac{1}{2}\left(\frac{z+h}{\sigma_z}\right)^2\right] \right\} dl$$

式中：

C_{PR} —公路线源 AB 段对预测点 R_0 产生的污染物浓度， mg/m^3 ；

U —预测路段有效排放源高处的平均风速， m/s ；

Q_j —气态 j 类污染物排放源强度， $mg/(辆 \cdot m)$ ；

σ_y, σ_z —水平横风向和垂直扩散参数， m ；

x —线源微元中点至预测点的下风向距离， m ；

y —线源微元中点至预测点的模风向距离， m ；

z —预测点至地面高度， m ；

h —有效排放源高度， m ；

A, B ——线源起点及终点。

扩散模式中几何参数关系为：

A. 直线线源测点至微元中点的 x 与 y 见图 E.1，按下式计算：

$$\left. \begin{aligned} x &= L \cos \theta \\ y &= L \sin \theta - S / \cos \theta \end{aligned} \right\}$$

B. 圆弧曲线线源测点至微元中心点的 x 和 y 按下式计算。

$$\left. \begin{aligned} \theta' &= \psi + \theta = \frac{L_p}{R} \frac{180}{\pi} + \theta \\ x' &= L' \cos \theta + R \sin(\psi + \theta) - R \sin \theta \\ y' &= R[\cos \theta - \cos(\psi + \theta)] + L' \sin \theta - \frac{S}{\cos \theta} \end{aligned} \right\}$$

式中： L_p —曲线线段弧长， m ；

ψ —与 L_p 相对应的圆心角， $^\circ$ 。

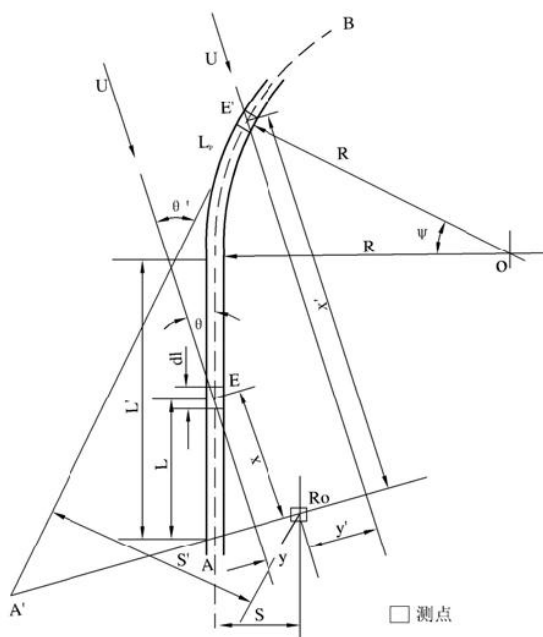


图 7.4.2-1 公路作为线源的污染物浓度扩散计算示意图

注： θ 或 θ' —风速矢量与线源（公路中心线）夹角，简称风向角（ $^{\circ}$ ）；

L —微元中点至线源起点 A 的距离，m；

L —曲线起点至线源起点 A 的距离，m；

R —曲线公路的曲率半径长，m；

Ψ —曲线微元中点至曲线起点的圆心角，（ $^{\circ}$ ）；

S 或 S' —预测点至线源中心线或微元段中心点切线的垂直距离，m。

②当风向与线源垂直（ $\theta=90^{\circ}$ ）时，其地面浓度扩散模式：

$$C_{\text{垂直}} = \left(\frac{2}{\pi}\right)^{1/2} \frac{Q_j}{U\sigma_z} \times \exp\left[-\left(\frac{h^2}{2\sigma_z^2}\right)\right]$$

③当风向与线源平行（ $\theta=0^{\circ}$ ）时，其地面扩散模式：

$$C_{\text{平行}} = \left(\frac{1}{2\pi}\right)^{1/2} \frac{Q_j}{U\sigma_z(r)}$$

$$r = \sqrt{y^2 + \frac{z^2}{e^2}}$$

$$e = \frac{\sigma_z}{\sigma_y}$$

式中：

r —微元至测点的等效距离，m；

e —扩散参数比。

(2) 参数选择

①平均风速

有效排放源高度处的平均风速 U ，可现场监测得出。

如引用气象资料中的风速 U_0 ，当 $U_0 < 2\text{m/s}$ 时，考虑车辆高速行驶的空气拖动效应，应按下式作修正。

$$U = AU_0^{0.164} \cos^2 \theta$$

式中：

A —与车速相关的系数，车速为 $80 \sim 100 \text{ km/h}$ ， $A=1.85$ ；

θ —风速矢量与线源夹角， $^\circ$ 。

当计算得出的 $U < U_0$ 时，仍用 U_0 代入预测模式计算公式中。

②大气稳定度

大气稳定度分级确定执行《环境影响评价技术导则 大气环境》（HJ/T 2.2）的附录 B 并提高一级。

③垂直扩散参数 σ_z 按下式计算：

$$\sigma_z = (\sigma_{za}^2 + \sigma_{z0}^2)^{1/2}$$

$$\sigma_{za} = a(0.001x)^b$$

式中：

σ_{za} —常规垂直扩散参数， m ；

a 、 b —分别为回归系数和指数，取值见下表；

Σ_{z0} —初始垂直扩散参数， m ，取值见下表；

x —线源微元至预测点的下风向距离， m 。

表 E.1 回归系数和指数值

大气稳定度等级	a	b
不稳定 (A、B、C)	110.62	0.93198
中性 (D)	86.49	0.92332
稳定 (E、F)	61.14	0.91465

表 E.2 初始垂直扩散参数

风速 U (m/s)	< 1	$1 \leq U \leq 3$	> 3
σ_{z0} (m)	5	$5 \sim 3.5 (U-1/2)$	1.5

④水平扩散参数 σ 按下式计算：

$$\sigma_y = (\sigma_{ya}^2 + \sigma_{y0}^2)^{1/2}$$

$$\sigma_{ya} = 465.1 \times (0.001x) \tan \theta_p$$

$$\sigma_p = c - d \times \ln(0.001x)$$

式中：

σ_{ya} —常规水平横风向扩散参数，m；

σ_{y0} —初始水平扩散参数，m，取值见下表；

θ_p —烟羽水平扩散半角，（°）；

x—线源微元中点至预测点的下风向距离，m；

c、d—回归系数，取值见下表。

表 E.3 σ_{y0} 取值

风速 U (m/s)	<1	1≤U≤3	>3
σ_{z0} (m)	10	2 σ_{z0}	3

表 E.4 回归系数

大气稳定度等级	c	d
不稳定 (A、B、C)	18.333	1.8096
中性 (D)	14.333	1.7706
稳定 (E、F)	12.500	1.0857

⑤风向平行于公路中心线时的常规扩散参数确定

A.常规垂直扩散参数 σ_{zap} ，按下式计算：

$$\sigma_{zap} = a(0.001)^b$$

$$r = [y^2 + (z/e)^2]^{1/2}$$

$$e = \sigma_z / \sigma_y \quad e \approx 0.5 \sim 0.7$$

式中：

r—微元至测点等效距离，m；

e—常规扩散参数比，靠近路中心线 e 取小值，反之取大值；

y—线源微元至预测点的横向距离，m。

其余符号意义同前。

B.常规水平横风向扩散参数 σ_{yap} ，按下式计算：

$$\sigma_{yap} = 4.651 \times (0.001y) \tan [c - d \times \ln(0.001y)]$$

式中符号意义同前。

C.初始水平和垂直扩散参数同前。

⑥高峰小时、昼间系数及路基高度取值

采用项目工程可行性研究报告提供的数据。

⑦ 污染物排放源强度

表 7.4.2-1 车辆单车排放因子推荐值 (mg/辆.m)

平均车速 (km/h)		50.0	60.0	70.0	80.0	90.0	100.0
小型车	CO	31.34	23.68	17.90	14.76	10.24	7.72
	NO _x	1.77	2.37	2.96	3.71	3.85	3.99
中型车	CO	30.18	26.19	24.76	25.47	28.55	34.78
	NO _x	5.40	6.30	7.20	8.30	8.80	9.30
大型车	CO	5.25	4.48	4.10	4.01	4.23	4.77
	NO _x	10.44	10.48	11.10	14.71	15.64	18.38

7.4.2.3 项目沿线大气污染物浓度预测

根据预测交通量，分别预测项目建成后运营近期、中期和远期 CO 与 NO₂ 的高峰小时浓度。下表中列出了在 D 类稳定度下距路中心线 200m 范围内，按风向与公路夹角为 90° 时的高峰小时浓度值和日均小时浓度值。

表 7.4.2-2 运营期 CO、NO₂ 扩散预测表 (D 类稳定度) 单位: mg/m³

污染物	时段	风向与路夹角	20m	30m	40m	60m	80m	100m	150m	200m
CO	近期	90°								
	中期	90°								
	远期	90°								
NO ₂	近期	90°								
	中期	90°								
	远期	90°								

从上表中 CO、NO₂ 的浓度预测值可以看出：

在垂直风向扩散时，公路两侧的污染物的浓度随着距离增加而减小。在正常气象条件下，汽车尾气中 CO、NO₂ 在运营期贡献值最大值分别为 0.0113 mg/m³、0.0012mg/m³，CO 叠加现状值 2.8mg/m³ 后为 2.8113mg/m³，NO₂ 叠加现状值 0.0008mg/m³ 后为 0.0342mg/m³，可满足《环境空气质量标准》（GB3095-2012）中的二级标准，表明公路通车后 CO、NO₂ 对道路沿线影响较小。

7.4.2.4 大气环境影响评价自查表

本项目大气环境影响自查表见下表。

表 7.4.2-3 建设项目大气环境影响评价自查表

工作内容		自查项目		
评价等级与范围	评价等级	一级 <input type="checkbox"/>	二级 <input type="checkbox"/>	三级 <input type="checkbox"/>
	评价范围	边长=50km <input type="checkbox"/>	边长5~50km <input type="checkbox"/>	边长=5km <input type="checkbox"/>
评价因子	SO ₂ +NO ₂ 排放量	≥2000t/a <input type="checkbox"/>	500~2000t/a <input type="checkbox"/>	<500t/a <input type="checkbox"/>
	评价因子	基本污染物 (CO、NO ₂)		包括二次PM _{2.5} <input type="checkbox"/>

工作内容		自查项目						
评价标准	评价标准	其他污染物（ ）			不包括二次PM _{2.5} <input checked="" type="checkbox"/>			
		国家标准 <input checked="" type="checkbox"/>	地方标准 <input type="checkbox"/>		附录D <input type="checkbox"/>	其他标准 <input type="checkbox"/>		
现状评价	环境功能区	一类区 <input type="checkbox"/>		二类区 <input checked="" type="checkbox"/>		一类区和二类区 <input type="checkbox"/>		
	评价基准年	(2022) 年						
	环境空气质量现状调查数据来源	长期例行监测数据 <input type="checkbox"/>		主管部门发布的数据 <input checked="" type="checkbox"/>		现状补充监测 <input type="checkbox"/>		
	现状评价	达标区 <input type="checkbox"/>			不达标区 <input checked="" type="checkbox"/>			
污染源调查	调查内容	本项目正常排放源 <input type="checkbox"/> 本项目非正常排放源 <input type="checkbox"/> 现有污染源 <input type="checkbox"/>		拟替代的污染源 <input type="checkbox"/>	其他在建、拟建项目污染源 <input type="checkbox"/>	区域污染源 <input type="checkbox"/>		
大气环境影响预测与评价	预测模型	AERMOD <input checked="" type="checkbox"/>	ADMS <input type="checkbox"/>	AUSTAL2000 <input type="checkbox"/>	EDMS/AEDT <input type="checkbox"/>	CALPUF F <input type="checkbox"/>	网格模型 <input type="checkbox"/>	其他 <input checked="" type="checkbox"/>
	预测范围	边长≥50km <input type="checkbox"/>		边长5~50km <input type="checkbox"/>		边长=5km <input type="checkbox"/>		
	预测因子	预测因子（CO、NO ₂ ）				包括二次PM _{2.5} <input type="checkbox"/> 不包括二次PM _{2.5} <input type="checkbox"/>		
	正常排放短期浓度贡献值	C _{本项目} 最大占标率≤100% <input checked="" type="checkbox"/>				C _{本项目} 最大占标率>100% <input type="checkbox"/>		
	正常排放年均浓度贡献值	一类区	C _{本项目} 最大占标率≤10% <input type="checkbox"/>			C _{本项目} 最大占标率>10% <input type="checkbox"/>		
		二类区	C _{本项目} 最大占标率≤30% <input type="checkbox"/>			C _{本项目} 最大占标率>30% <input type="checkbox"/>		
	非正常排放1h浓度贡献值	非正常持续时长（ ）h		C _{非正常} 占标率≤100% <input type="checkbox"/>		C _{非正常} 占标率>100% <input type="checkbox"/>		
	保证率日平均浓度和年平均浓度叠加值	C _{叠加} 达标 <input type="checkbox"/>				C _{叠加} 不达标 <input type="checkbox"/>		
区域环境质量的整体变化情况	k≤-20% <input type="checkbox"/>				k>-20% <input type="checkbox"/>			
环境监测计划	污染源监测	监测因子：（ ）		有组织废气监测 <input type="checkbox"/> 无组织废气监测 <input type="checkbox"/>		无监测 <input checked="" type="checkbox"/>		
	环境质量监测	监测因子：（ ）		监测点位数（ ）		无监测 <input checked="" type="checkbox"/>		
评价结论	环境影响	可以接受 <input checked="" type="checkbox"/> 不可以接受 <input type="checkbox"/>						
	大气环境防护距离	距（ ）厂界最远（ ）m						
	污染源年排放量	SO ₂ ：（ ）t/a	NO _x ：（ ）t/a	颗粒物：（ ）t/a	VOCs：（ ）t/a			

注：“□”为勾选项，填“√”；“（ ）”为内容填写项

7.5 固体废物环境影响分析

7.5.1 施工期固体废物环境影响分析

施工期固体废弃物主要为施工垃圾和生活垃圾。

（1）施工建筑废物：主要是施工场地内杂草、树木等植物残体以及废弃土石等固体废弃物。这些施工建筑废物需要合理利用，不能利用的运到指定建筑垃圾场妥善处置，对周围环境影响不大。

（2）生活垃圾：项目全线施工区每日平均施工人数约为 60 人。按施工人员人均

生活垃圾产生量 0.6kg/人·d 计，则项目施工区全线总生活垃圾产生量为 40kg/d。施工期生活垃圾委托环卫部门清运，做到日产日清，对周围环境影响不大。

综上所述，遵循对固废的“减量化、资源化、无害化”的原则，项目施工期所产生的固体废物经有效处理、回收综合利用后，基本上可实现固体废物的零排放，对周围环境影响不大。

7.5.2 营运期固体废物对环境的影响分析

项目建成通车后，当地交通更为便捷，给人们日常生活和工作带来了极大的便利，但同时交通垃圾，如纸屑、果皮、塑料用具等废弃物也对沿线周边环境产生不利影响，既增加了公路养护的负担，又破坏了路域景观的观赏性。

项目营运阶段，有养护工人对公路全线进行养护，对营运车辆、人员沿公路掉落的垃圾进行收集，清扫、集中处理；故该类固体废弃物一般情况下不对沿线环境产生大的不利影响。

7.6 环境风险分析

环境风险评价是分析和预测建设项目存在的潜在危险、有害因素，项目建设和运行期间可能发生的突发性事件或事故（不包括人为破坏及自然灾害）引起有毒有害和易燃易爆等物质泄漏，造成人身安全与环境影响和损害程度，提出合理可行的防范、应急与减缓措施，使项目事故率、损失和环境影响达到可接受水平，确保周边影响区内环境质量达标、人群生物的健康和生命安全。

7.6.1 评价依据

7.6.1.1 风险调查

本项目风险源为运营期拉运危化品车辆发生交通事故后危化品泄露，有可能出现污染 II 类水体风险，但项目不涉及危险物品的生产、储存和使用。

7.6.1.2 风险潜势初判

7.6.1.2.1 环境风险潜势划分

根据《建设项目环境风险评价技术导则》（HJ169-2018），建设项目环境风险潜势划分为 I、II、III、IV/IV+ 级。

根据建设项目涉及的物质和工艺系统的危险性及其所在地的环境敏感程度，结合事故情形下环境影响途径，对建设项目潜在环境危害程度进行概化分析，按照下表确

定环境风险潜势。

表7.6.1-1 建设项目环境风险潜势划分

环境敏感程度（E）	危险物质及工艺系统危险性（P）			
	极高危害（P1）	高度危害（P2）	中度危害（P3）	轻度危害（P4）
环境高度敏感区（E1）	IV ⁺	IV	III	III
环境中度敏感区（E2）	IV	III	III	II
环境低度敏感区（E3）	III	III	II	I

注：IV⁺为极高环境风险。

7.6.1.2.2 P 的分级确定

分析建设项目生产、使用、储存过程中涉及的有毒有害、易燃易爆物质，参见附录 B 确定危险物质的临界量。定量分析危险物质数量与临界量的比值（Q）和所属行业及生产工艺特点（M），按附录 C 对危险物质及工艺系统危险性（P）等级进行判断。

（1）危险物质数量与临界量比值（Q）

根据《建设项目环境风险评价技术导则》（HJ169-2018）附录 C，计算项目所涉及的每种危险物质在厂界内的最大存在总量与其在附录 B 中对应临界量的比值（Q）。在不同场区的同一种物质，按其在厂界内最大存在总量计算。对于长输管线项目，按照两个截断阀室之间管段危险物质最大存在总量计算。

当只涉及一种危险物质时，计算该物质的总量与其临界量比值，即为 Q；

当存在多种危险物质时，则按下式计算物质总量与其临界量比值（Q）：

$$Q = \frac{q_1}{Q_1} + \frac{q_2}{Q_2} + \dots + \frac{q_n}{Q_n}$$

式中：q₁, q₂, ..., q_n—每种危险物质的最大存在总量，t；

Q₁, Q₂, ..., Q_n—每种危险物质的临界量，t。

当 Q < 1 时，该项目环境风险潜势为 I。

当 Q ≥ 1 时，将 Q 值划分为：（1）1 ≤ Q < 10；（2）10 ≤ Q < 100；（3）Q ≥ 100。

本项目为二级公路项目，生产、使用、储存过程中不涉及的有毒有害、易燃易爆物质。该项目环境风险潜势为 I。

由于项目环境风险潜势为 I，参照《建设项目环境风险评价技术导则》（HJ169-2018）等级划分要求，为简单分析。

7.6.1.3 评价工作等级划分及评价范围

环境风险评价工作等级划分表及等级判定见下表。

表 7.6.1-2 评价工作等级划分

环境风险潜势	IV、IV+	III	II	I
评价工作等级	一	二	三	简单分析 ^a

^a是相对详细评价工作内容而言，在描述危险物质、环境影响途径、环境危害后果、风险防范措施等方面给出定性的说明。

依据环境风险潜势划分环境风险评价工作等级，本项目环境风险评价工作等级为简单分析。

7.6.2 环境敏感目标概况

项目环境敏感目标分布情况见下表。

表7.6.2-1 环境敏感目标

类别	环境敏感特征						
	周边 5km 范围内						
	序号	敏感目标	相对方位	距离 /km	属性	人口数（人）	
环境空气	1	古勒巴格村	路右	0.057	居住	30	
	2	兰干村	路两侧	0.005	居住	25	
	/	/	/	/	/	/	
	厂址周边 500 m 范围内人口数小计						/
	厂址周边 5km 范围内人口数小计						/
地表水	受纳水体						
	序号	受纳水体名称	排放点水域环境功能		24h 内流经范围/km		
	/	/	/		/		
	/	/	/		/		
	内陆水体排放点下游 10 km（近岸海域一个潮周期最大水平距离两倍）范围内敏感目标						
	序号	敏感目标名称	环境敏感特征	水质目标		与排放点距离/m	
	1	库车河	II类水体	II类		/	
	/	/	/	/		/	
地表水环境敏感程度 E 值						E3	
地下水	序号	环境敏感区名称	环境敏感特征	水质目标	包气带防污性能	与下游厂界距离 /m	
	/	/	/	/	/	/	
	/	/	/	/	/	/	
	地下水环境敏感程度 E 值						E2

7.6.3 环境风险识别

7.6.3.1 施工期环境风险识别

本项目不设沥青拌和站，施工过程中运输车辆主要运输物质为渣土及水泥等建筑材料，若发生侧翻导致建筑材料进入水体产生污染，该风险情况导致水体危害较小。

7.6.3.2 营运期环境风险识别

本项目为道路工程项目，主要危险物质为途经该路危险化学品运输车内化学品泄露，遇下雨天气，若不能及时收集，则可能由路面径流汇入沿线地表水体、或进入道

路周边土壤，进行下渗进入地下水，从而影响地表水、土壤及地下水造成道路交通环境风险的潜在因素主要包括三个方面：一是自然因素，二是人为因素，三是车辆因素。

（一）自然因素

本项目沿线地形、地质、气候条件复杂，存在灾害地质、雷暴雨、地震等自然灾害，这些均是潜在自然风险因素。

（二）人为因素

（1）管理人员没有遵守相关规章制度对运输危险品车辆没有实行申报管理；运输危险品车辆没有经车道疏导员对证、验单并经安全检查后就放行；装有雷管、炸药等烈性危险品车辆驶入本段道路时，无路政部门派专人护送运输车。

（2）驾驶人员不按规章制度操作

①疲劳驾驶

运输危险品的驾驶员应当按时休息。一般危险品多为长途运输，需要长时间的保持注意力集中，很容易导致精神疲劳，很多交通事故都是由于驾驶员疲劳驾驶，在行驶过程中出现瞌睡致使发生交通事故。

②超载

超载是产生交通事故的重要原因之一，尤其是运输危险品的车辆，多为重型车，在超载的状况下，车速比较高或下坡滑行的时候容易导致刹车失灵，使车辆失去控制，从而导致追尾或冲出道路的交通事故发生。

③酒后驾驶

运输危险品需要驾驶员精力高度集中，始终保持高度的警觉，酒后则不能使驾驶员注意力集中，而且紧急情况下反应迟钝，是发生交通事故的人为风险因素。本段道路沿线以平原微丘为主，整体线性较直，容易导致驾驶员麻痹大意，发生交通事故。

④超速

车辆超速行驶也是发生车祸的一种重要因素。在大风天气或傍晚能见度低的情况下，驾驶员视线不好，超速行驶如果遇到前方有违章停车车辆或慢速行驶的重型货车等紧急情况容易发生事故，导致危险品泄漏。

⑤无证驾驶

车辆驾驶也不是一项简单的工作，是需要掌握相应技术并按规则要求进行的，无证驾驶主要是由于驾驶员没有经过驾驶技术培训，对驾驶技术不熟悉，经验少，缺乏处理紧急情况的能力，往往容易导致交通事故的发生。

⑥客观因素

除了主观因素外还存在很多客观因素，如遭遇违章车辆或躲避穿越道路的行人等，这些都是诱发风险事故的因素。

（三）车辆因素

- ①运输车辆本身设计上存在问题，行驶过程中易导致刹车失灵等问题。
- ②运输车辆的年代过久，部分零件老化。
- ③对运输车辆没有进行充分的检查。
- ④运输危险品车辆无运输危险品资质。

7.6.4 环境风险分析

7.6.4.1 最大可信事故

就危险品运输车辆的交通事故而言，运送易燃易爆品的交通事故，一是爆炸导致有毒气体扩散或燃烧产生有害气体污染环境；二是运输汽车撞车，损坏桥梁等构筑物，致使出现一时的交通堵塞；最大的危害则是当危险品运输车辆在沿线涉及居民区路段上出现翻车，致使危险品泄漏，从而对周边居民造成严重影响。虽然由于上述危险品均系密封桶装或罐车运输，出现泄漏的可能性不大，但是，一旦这类事故发生，危害性很大，必须引起高度重视，公路管理部门必须做好应急计划和措施，通过加强管理，使污染影响降到最低。

7.6.4.2 事故风险概率估算

（1）事故风险概率按下列经验公式计算：

本项目参考所在地境内某一年交通事故发生率，以道路路段的长度、现有交通量、交通事故概率等参数来预测本项目考核路段发生污染事故的风险概率，预测采用如下经验公式估算：

$$P_{ij} = \frac{A \cdot B \cdot C \cdot D \cdot E}{F}$$

式中：

- P_{ij} —预测年考核路段的运输化学危险品发生污染事故的风险概率，次/年；
- A —某一年交通事故率，次/百万辆·km；
- B —从事危险品运输车辆的比例，%；
- C —预测年拟建公路的交通量，百万辆/年；
- D —考核路段长度，km；

E—可比条件下，由于新路的建成通行可能降低交通事故的比重，%；

F—危险品货物运输车辆交通安全系数。

（2）预测参数的确定

①基年交通事故率

参照拟建公路沿线交警大队提供的统计资料，拟建公路附近路段年交通事故率取 0.2 次/百万辆·km。

②预测年的交通量

本项目特征年为 2025 年、2031 年和 2039 年，其交通量见 3.7 交通量预测。

③运输危险品车辆的比重

类比其他相似项目，运输危险品车辆在总车流量所占比重为 4.5%。

④公路建成通车可降低交通事故的比重

在可比条件下，出于新建公路的建成可减少交通事故的比重，按 50%估算。

⑤危险品货物运输车辆交通安全系数

该系数指由于从事危险货物的车辆，无论从驾驶员的安全意识，还是从车辆本身有特殊标志等，比一般运行车辆发生交通事故的可能来得小，但由于没有确切的统计资料，故采用经验系数 1.5。

（3）事故风险概率估算结果

各特征年（预测年）危险货物车辆交通事故概率估算结果见表 7.6.4-1。

表 7.6.4-1 主要敏感路段污染事故风险概率计算结果

路段	敏感里程 (km)	事故风险概率 (次/年)		
		近期	中期	远期
K1+850-K2+327				

7.6.4.3 事故风险分析

7.6.4.3.1 地质灾害风险分析

根据《阿克陶县至库尔干水利枢纽至 G314 道路建设项目两阶段初步设计》，本项目。项目工程场地位于塔里木中央古陆地块 (I22) 和铁克里克断隆 (I23) 交界处，为中—新生界覆盖区，北部和西南均与断隆和古陆缘构造区毗邻，北有柯坪断隆 (I21)、南天山古生代边缘海 (I11) 等，西南有铁克里克断隆 (I23)、奥依塔克—库尔良石炭纪裂陷槽 (I31) 等。大地构造上属于南天山及西昆仑两大褶皱带中的坳陷地带。桥区内未见明显的区域性断裂构造及其次生构造迹象；未见活动性构造迹象，区域地质相对稳定。根据 1:400 万地震区划图（《中国地震动峰值加速度区划图》及《中国地震

动反应谱特征周期区划图》GB18306-2015），拟建工程所处地段地震动峰值加速度为 0.3g，地震动反应谱特征周期为 0.45S，地震基本烈度为Ⅷ度。其余未见大型滑坡、泥石流、采空区等不良地质作用，亦未见活动性断裂构造，区域地质相对稳定。

7.6.4.3.2 危险化学品运输车内化学品泄露风险分析

考虑到运营期桥面车辆通行发生倾覆时，会产生燃烧、爆炸或危险品扩散入河的风险，对沿线流域造成影响。化学危险品的泄露、落水将造成流域的严重污染；另外在危险化学品的运输中，部分有毒有害物质具有易挥发性，一旦发生交通事故引起泄漏，就以气体形式扩散到大气环境中，将短时间内对附近区域大气环境质量造成严重的污染影响，对工程附近区域的敏感目标人群健康和安全造成影响，特别是对下风向人群健康影响严重，因此，为了尽量降低运营期公路交通运输风险，从工程、管理等多方面落实预防手段来降低该类事故的发生率，如沿河桥梁需加强砼防撞栏或刚性双层防撞墙建设。同时备有应急措施计划，做到预防和救援并重。

由表 7.6.4-1 中的预测结果可以看出，当拟建项目通车后，在整个线路的敏感路段近、中和远期每年发生危险品运输车辆交通事故概率相对较低。一般来说，交通事故中一般事故和轻微事故占大多数，重大事故和特大恶性事故占比例很小。就危险货物运输的交通事故而言，发生概率并不大，而由于交通事故引起的泄漏、爆炸、火灾之类的重、特大事故在各路段可能发生的概率更小，其脱离路面翻下道路而污染水体的可能性甚微。

虽然本工程发生危险品运输事故的概率很低，但也应引起足够的重视，为了防止车辆不慎翻车入河，设计、施工及管理部门对该地区应做好工程防护措施和应急管理措施，避免造成不必要的水质污染等恶性事件的发生。另外，除危险品运输事故之外，普通运输事故也将导致水体造成一定程度的污染，尽管污染程度较小，但普通车辆的交通事故发生率肯定大于该数据，因此，其防范管理也不应忽视，为防止危化品运输的污染风险，道路管理部门应按国家有关规定制定《危险化学品运输安全防范措施》和《危险化学品运输事故应急预案》。

7.6.5 环境风险防范措施及应急要求

7.6.5.1 危险化学品运输车内化学品泄露风险防范措施

7.6.5.1.1 管理措施

预防危险品运输风险事故最主要和有力的措施是管理方面措施，即严格执行国家和行业部门颁布的危险货物运输相关法规。结合本项目实际情况，具体措施如下：

- （1）强化有关危险品运输法规的教育和培训

公路管理部门和从事危险品运输的单位、驾驶员，应严格遵守危险品运输安全技术规定和操作规程，学习和掌握国家有关部门颁布实施的相关法规。相关法规主要有：《危险化学品安全管理条例》、《道路危险货物运输管理规定》、《中华人民共和国民用爆炸物品管理条例》、《中华人民共和国放射性同位素与射线装置放射保护条例》、新疆维吾尔自治区政府发布的有关公路运输危险品的安全管理办法等。

（2）加强区域危险品运输管理

- ①由阿克陶县交通局建立本地区化学危险货物运输调度和货运代理网络。
- ②由阿克陶县交通局对货运代理和承运单位实行资格认证。
- ③化学危险品货物运输实行“准运证”、“驾驶员证”、“押运员”制度。所有从事化学危险货物的车辆要使用统一专用标志，实行定期定点检测制度。
- ④由公安交通管理部门、公安消防部门对化学危险货物运输车辆指定行驶区域，运输化学危险货物的车辆必须按指定车场停放。
- ⑤对从事危险品运输的单位、业主、驾驶员及押运员定期进行排除危险品运输车辆交通事故的业务培训。

（3）公路管理部门应对运输危险品车辆实行申报管理制度

危险品运输车辆在进入该路段前，应向公路管理机构领取申报表，并在入口处接受公安或交通管理部门的检查，并提交申报表。申报表主要报告项目有危险货物运输执照号码、货物品种、等级和编号、收发货人名称、装卸地点、货物特性等。

（4）实行危险品运输车辆的检查制度

应对各种未申报又无危险品运输标志的罐车、筒装车进行检查。对载有危险品，但未办理有关证件或车辆未按规定加装危险品运输标志的车辆均不允许进入行驶。对申报运输危险品的车辆进行“准运证”、“驾驶员证”“押运员证”和“危险品运输行车路单”（以下简称“三证一单”）检查，“三证一单”不全的车辆将不允许驶入。除证件检查外，必要时应对运输危险品的车辆进行安全检查。对有安全隐患的车辆在未排除隐患前不许进入。

（5）增强环境意识

考虑到部分司机对该路段行车环境缺乏认识，建议编制并发放《公路安全行车指南》。“指南”将由交通安全专家负责编制，其内容将包括紧急事故处置方法，所在区城市、县的公安、消防和生态环境主管部门的通信地址和联系电话等相关内容。

（6）车辆安全检查

危险品运输车辆应主动申报和接受检查。

危险品运输车辆左前方悬挂有黄底黑字“危险品”字样的信号旗。

（7）重要路段设置警示牌

在重要路段（靠近居民区等）应设置警示牌，提请司机小心驾驶，保持安全运输车距，严禁超车、超速。

（8）应急硬件设施配备

确保发生突发事故可以得到及时处置，本项目公路管理部门应准备必要的硬件设施设备。公路管理部门应配备事故应急车，以便于危险品运输事故发生后，尽快赶到现场进行处理。安装事故报警电话，以便于管理部门在第一时间了解事态严重程度，并及时与所在市、县公安、消防和生态环境部门取得联系，以便采取紧急应救措施，防止污染事态扩大。

（9）由项目管理公司的应急管理部门、生态环境部门、路政部门、监控中心成立事故应急小组，并编制应急计划。

7.6.5.1.2 工程防范措施

本项目营期主要是过往车辆运输的有毒或易燃易爆等危险品泄漏对沿线水体敏感目标造成一定的危害。通过概率估算，这些敏感路段发生事故较低。虽然发生风险概率小，但一旦发生，其后果是很严重的，为此，本评价就这些路段提出必要的风险防范措施。

本项目运营期需加强下述措施：

①设置限速行驶标志以避免车速过快或超速行驶造成事故隐患；

②安装事故报警电话，以便于一旦危险品运输事故发生后，应急小组能第一时间获得信息。

③桥梁、上跨涵洞段应建设防撞护栏，按规范设计防撞等级，确保达到防止事故车辆坠落的强度要求。加强对防撞护栏的巡查、养护及加固。

7.6.5.2 地质灾害风险防范措施

（1）对地层空间分布及土层力学参数不明确的地段，采取增加勘察，采用适当的勘察手段和方法，最大程度地降低由于误判引起的风险。

（2）工程区域地质构造所引起的风险较小，不会引起灾害性后果，但仍需采取适当的监控措施，做到防患于未然。

（3）工程区域地震风险性较小，虽不会引起严重灾害，但仍需要设计及施工方引

起足够的重视，严格按照本工程场地地震安全性评价的要求，采取必要的防震抗震工程措施加以防范。

7.6.5.3 洪涝灾害风险防范措施

（1）施工期间洪峰到来时，桥墩有明显的阻水流作用，应保证必要的基础埋深和行洪断面。应针对基础冲刷宽浅的特点，加大河流横断面方向的基础防护。

（2）施工过程中建立正常的天气预报接收制度，与气象、水文部门建立业务咨询关系，由专职安全工程师负责，每日向生产部门通报。洪水来临前和洪水期间，加强与气象部门联系，及时调整施工计划。

（3）项目部提前编制防洪抢险预案，并下发至各施工队，在汛期来临前进行防洪抢险动员，各施工队提前做好抢险设备、备足抢险物资，组织人员进行防洪抢险演练。

（4）汛期施工，在重要的防洪地点设置标志，提示所有人员注意。在雨天可能造成危害时，派专人在重点地带巡视，工地负责人 24 小时轮流值班，并与现场巡视人员保持联系，以便及时做出抢险部署。

（5）在防汛方案中有明确的人员疏散方案，事先规划好疏散地点、带队负责人、食物供应、工地值班员等办法，一旦收到人员疏散指令，能有条不紊地进入疏散程序。

（6）开展防洪大检查工作，洪水过后，项目经理部立即组织人员进场检查，修复被洪水损坏的设施，尽快转入正常生产状态。

7.6.5.4 应急预案

本工程沿线一旦发生危险品运输泄漏事故，仍将可能对沿线下游河流水质及工农业生产造成较大影响。因此编制相应的应急计划是十分重要的。

应急计划应包括指挥机构及相关协作单位的职责和任务，应急技术和处理步骤的选择、设备、器材的配置和布局，人力和物力的保证和调配，事故的动态监测制度，事故发生后的报告制度等，应急计划的重点保护目标是库车河和沿线 200m 范围内的居民。该应急预案必须纳入沿线各级政府的公共事件应急体系中。

（1）应急救援组织机构及其职责

工程沿线各市（县）均已建立突发公共事件应急预案，涵盖了突然发生，造成或者可能造成重大人员伤亡、财产损失、生态环境破坏和严重社会危害，危及公共安全的各类紧急事件。同时形成了以领导机构、办事机构、工作机构、县、乡（镇）机构组成的应急组织体系。建立了应对突发公共事件的预测、预警、信息报告、应急处置、

恢复重建及调查评估等运行机制。

（2）应急救援程序

主要是事故报告与报警、事故救援等。应急救援程序见下图。

图 7.6.5-1 应急救援程序

（3）本项目的应急预案

对本项目管理单位而言，应制定化学危险品运输发生水污染事故应急救援预案，其主要内容包括：

①建设单位应编制详尽的应急计划，统一应急行动，明确应急责任人和有关部门的职责，确保在最短的时间将事故控制，以减少对环境的破坏。

②建立事故风险应急报告程序：按照《国家突发环境事件应急预案》的规定建立突发环境事件的分级标准，确立响应程序。一旦在水域附近或者临近水源保护区路段发生运输危险品的事故，由事故当事人和群众拨打电话至应急中心或者监控中心通过监控设备得知情况后马上通知应急中心后，应急中心值班人员在了解情况后立即通知应急指挥人员，由应急指挥人员立即将事故情况按事故报告响应程序上报沿线市县环境应急委，报告内容应当包括时间、地点、起因、性质、涉及人员、应急措施及特别请求等。并通知事故处理小组的相关人员迅速前往现场，采取进一步的应急措施，防止污染和危险的扩散。

③事故应急响应时间：应急响应时间参考环发[2006]50 号文《环境保护行政主管部门突发环境事件信息报告办法（试行）》对于一般（IV级）突发环境事件“事发地环境保护行政主管部门应在发现或得知突发环境事件后 1 小时内，向同级人民政府和上一级环境保护行政主管部门报告”的要求建议应急响应时间为 30 分钟，即接到事故报警后 30 分钟内路政人员应赶到事故现场，并初步了解事故性质。

④应急培训计划：对相关应急人员应进行事故应急培训，使其具有相应的环保知识和应急事故处理的能力；定期进行相应的演练工作，主要是事故一旦发生后的应急救援工作。

⑤配备事故急救设备和器材，例如应急电话、防毒面具等。

⑥应急环境监测、抢险、救援及控制措施：由地方环境监测站对事故现场周围水质进行监测，对事故性质、参数与后果进行评估，为指挥部门提供决策依据。

⑦人员紧急撤离、疏散、应急剂量控制、撤离组织计划：在事故现场，由领导小组领导，其他各个协调管理机构对现场进行处理，本项目建设单位主要进行协调和沟通工作，并负责工作的汇报。

⑧事故应急救援关闭程序与恢复措施：现场处理完毕后，由地方环境监测站跟踪监测水质状况，并进行总结，汇报。

⑨公众教育和信息：对发生的危险品污染事故，通过媒体对公众进行公示，起到教育和警示作用。

7.6.6 分析结论

综上所述，本项目环境风险主要为易燃物质运输车辆引发火灾爆炸和危化品运输车辆泄露对大气及水环境造成的影响，通过采取措施后能够有效降低风险事故发生的概率，同时也能将已发生事故影响范围控制在可控程度内，项目环境风险在环境可承受范围之内。本项目环境风险分析结果详见下表。

表 7.6.6-1 建设项目环境风险简单分析内容表

建设项目名称	阿克陶县至库尔干水利枢纽至 G314 道路建设项目（一期）			
建设地点	新疆维吾尔自治区	克孜勒苏柯尔克孜自治州	阿克陶县	
地理坐标	经度	起点： 终点：	纬度	起点： 终点：
主要危险物质及分布	生产、使用、储存过程中不涉及危险物质。主要危险物质为途经该路危险化学品运输车内化学品泄露风险。			
环境影响途径及危害后果（大气、地表水、地下水等）	<p>1、对水环境影响分析 当公路通车后，公路沿线每年发生危险品运输车辆交通事故为小概率事件。但一旦此类事件发生，如有毒、有害的液体流入工程沿线水体，将会对这些水域产生较为严重的破坏性影响，不仅会使水体生态环境遭受破坏，沿线农作物遭受损失，对当地生态环境产生严重的影响。</p> <p>2、对大气环境影响分析 在危险化学品的运输中，部分有毒有害物质具有易挥发性，一旦发生交通事故引起泄漏，就以气体形式扩散到大气环境中，将短时间内对附近区域大气环境质量造成严重的污染影响，对工程附近区域的敏感目标人群健康和安造成影响，特别是对下风向人群健康影响严重。因此为了尽量降低营运期公路交通运输风险，从工程、管理等多方面落实预防手段来降低该</p>			

	<p>类事故的发生率，同时备有应急措施计划，做到预防和救援并重。</p> <p>3、对土壤及地下水的影响</p> <p>对土壤及地下水影响主要是由于危险化学品的运输过程中泄露导致土壤吸收有毒有害物质进一步影响地下水水质。此类风险事故发生概率较低，在完善建设防撞护栏建设等措施情况下，该风险较小。</p>
风险防范措施要求	<p>危险化学品运输泄漏风险防范措施：</p> <p>（1）设置完善的桥面径流收集系统，避免含有危险化学品的路面、桥面径流进入水体。</p> <p>（2）在设计时强化对桥涵的护栏防撞设计，采用水泥加高、加固防护栏措施，减少运输车辆失控坠入污染河体的事故发生概率。</p> <p>（3）在大桥、中桥等路段分别设警示牌予以示意；设置限速警示标志和减速带；标出醒目的事故报警电话，一旦发生事故可尽快拨打报警电话。</p> <p>（4）交通部门应与地方政府建立起高效的安全事故联动管理机制。在发生油料、危险化学品、有毒有害物品泄漏紧急情况下，交通部门应立即通知相关的应急领导小组；同时关闭该路段，启动公路的突发事件应急预案，进行泄漏处理，各类废水、危险废物应引导排入路段两侧及桥梁两端的事态应急池中，并及时抽走，严禁随意将泄漏物打扫入水体和两侧土壤。</p>

7.7 景观环境影响评价

7.7.1 施工期景观环境影响分析

（1）主体工程施工对景观环境的影响

①路基工程

项目沿线植被覆盖率较低，随着项目的实施，人为工程活动将对自然生态环境带来一定的影响，主要表现在施工期间填筑路基、开挖山体形成路堑等，必将破坏几十年来形成的地形地貌和地表植被，影响动物栖息环境，破坏土体的自然平衡，引起斜坡失稳，水土流失，破坏原有的景观，从而对区域景观环境质量产生影响。根据环境现状调查可知，项目沿线经过地区多为农村田园景观和荒漠戈壁景观，大量的施工机械和人员进驻给原有的景观环境增添了不和谐的景色。

（2）临时工程设施对景观环境的影响

施工期临时工程设施主要包括施工便道、施工场地等。施工便道对景观的影响主要表现在施工期易产生景观阻隔及扬尘污染；施工场地施工期间排放出的生产废水若不经处置而直接排放，易对水体形成污染，影响水体景观环境质量。

7.7.2 营运期景观环境影响分析

（1）路基工程对自然景观的切割影响

本项目建成后，路基工程对沿线原本连续的自然景观环境形成切割，使其空间连续性被破坏。最严重的是切割山坡、草地，使绿色的背景呈现出明显的人工印迹。根

据调查，本项目绝大部分路段受公路建设影响的景观类型为农田景观及草地景观，农田景观的敏感性较低，阈值较高，公路路基工程对其切割影响不显著，而草地景观敏感性和阈值均较高，公路路基工程对其切割影响较大。

（2）公路构筑物对景观环境的影响

本项目建成后，公路路基、桥梁等构筑物将改变沿线传统的视觉环境，使沿线居民的景观环境受到影响。一方面，高大的路堤阻挡沿线居民的视野，桥梁占据整个视觉空间或景观节点，阻断景观廊道或遮挡城镇或山峦空间轮廓线等，都造成景观影响。另一方面，公路构筑物也形成了公路上特有的风景线，可能将建筑物与周围景观融为一体。本项目针对公路桥梁周围的景观环境现状，开展景观设计，使这些构筑物形状、色彩、质感、体量与周围环境相协调，使公路内部景观融入外部景观，降低对周围景观环境的影响。

（3）大桥营运期景观环境影响

项目大桥的景观设计在对沿线周围地区经济背景、环境背景等进行充分调查分析的基础上，对其建筑造型、与环境的关系、夜景、色彩、与旅游等各种景观因素进行综合考虑。其造型方案按照适用、经济、安全和美观的原则，在满足实用功能要求下，尽可能满足景观需要。车行是欣赏桥的最佳视点，也是观赏沿线风光和两岸景色的极佳途径，随着大桥的建成将形成一道独特的风景。

7.8 社会环境影响分析

7.8.1 施工期

工程施工期间，施工人员高度集中，可能导致肠道传染病、呼吸道传染病的发生和流行，对施工人员健康可能产生影响，需要施工单位做好防疫工作。

施工期间设备材料及弃土运输需要大量的车辆，运输车辆的增加，必将影响到工程区周边的交通，增加周边部分道路交通流量。由于工程穿越阿克陶县，工程施工必须借助附近交通道路进行场外联系，施工活动不可避免的会对工程施工沿线交通道路的交通产生较大影响。

阿克陶县是个多民族聚集的地区，各民族风俗习惯有一定差异，施工过程中需要处理好施工人员与周围居民的关系，避免影响民族团结，影响社会稳定。

公路建设过程中会造成部分民房、电力、通信等基础设施的拆迁，给居民的正常

生活带来了极大的不便。

7.8.2 运营期

通过对占用的民房等设施提出补偿方案并落实，能够一定程度上减轻对社会环境的影响。本项目的实施可以完善当地的路网布局，能为阿克陶县的产业发展提供更加便捷通道，加快新型工业化进程；同时还对区域旅游经济发展带动作用明显。

7.9 水土保持

本项目已委托编制水土保持方案报告书并于 2024 年 07 月 08 日取得阿克陶县水利局关于本项目水土保持方案的批复（陶水利字〔2024〕87 号），本环评引用其结论，具体如下：

从水土保持角度分析与评价，本项目不涉及国家级、省级及市级水土流失重点治理区，不存在其它水土保持制约性因素；工程总体布局比较合理；工程占地既能满足项目建设的需求，占地类型、面积、性质较合理；土石方挖填数量、平衡及综合利用方案基本合理；施工组织、施工工艺合理可行，符合水土保持要求。在落实主体工程设计具有水土保持功能的工程、水土保持方案布设的各项水土保持措施后，各项水土流失防治指标均可达到目标值的要求，项目建设区的水土流失基本可以得到有效控制，本项目建设是可行的。

下阶段工程设计、施工和建设管理中，主要建议如下：

（1）合理安排工期，尽量避开降雨时段施工。雨季施工时要加强施工管理，采取相应的临时防护措施，尽量减少建设所造成的水土流失量。

（2）施工单位进一步落实外购砂石料场，外购砂石料应选择已获得政府主管部门批准的砂石料场来进行砂石料采购。在签订外购砂、石料的合同中明确水土流失防治责任方。

（3）建设单位要加强对水土保持的监督管理，建设单位和监理单位应敦促施工单位除按时、按质、按量落实主体工程中具有水土保持功能的措施外，应严格落实本方案补充和完善的水土流失防治措施及相关保障措施。建设单位应及时组织水土保持监测和水土保持监理工作，确保水土保持措施及时落实，及时发现施工过程中的水土流失问题。

（4）建设单位要落实后续水土保持经费，并积极与水行政主管部门沟通，确保本

变更方案能够真正起到指导项目建设水土保持工作的作用。建设单位和施工单位应重视对水土保持措施的养护和管理，尤其是植物措施的后期养护和管理工作，确保各项措施及时发挥水土保持作用。

（5）在项目完工后，应及时根据《水利部关于加强事中事后监管规范生产建设项目水土保持设施自主验收的通知》（水保〔2017〕365号）相关规定组织水土保持设施验收。

8. 环境保护措施

8.1 环境保护措施总体要求

8.1.1 工可阶段已采取的环境影响减缓措施

①本项目工可阶段，在综合考虑阿克陶县发展需要，结合镇区规划、工业区规划、当地经济发展、工程投资、社会环境影响等因素，运用各种先进手段对选线方案做深入、细致研究，结合当地生态、自然人文景观实际情况，最终确定本项目方案。优先选择既不对地方规划产生重大干扰，又有利于方便沿线各乡镇的经济发展和车辆出行；路线与人口密集地带保持适当距离，避让大的村庄、学校、医院。

②在路基设计中力求填挖平衡，避免大填大挖，局部地段废方充分利用；路基路面防护与排水工程设计合理、全面，采用先进、技术可行的防护工艺，对软弱土地段进行了特殊处置。

③在不增加工程量的前提下，尽量采用较高的技术指标，增加桥梁工程，注意与农田基本建设的配合，少占耕地、林地，通过乡镇路段注意与周围环境自然景观协调，适当照顾美观。

④在路线勘选中尽量避免穿过不良地质地区，路线原则上不直接穿越不良地质地段，特别是较为严重的不良地质地段，对实在不能避让的一般不良地质地段，在探明地质情况，采取有效的工程处理措施后通过。

8.1.2 设计阶段环保要求

（1）保护熟土及土地复垦

施工组织设计中，对于工程征地内原土地类别为耕地、园地、林地等的土地具有肥力的原始表土层进行剥离，并运送到附近的沿线设施用地或临时表土堆场等进行临时存放，以备工程后期用作施工场复耕用土。其中耕地剥离表土层厚度一般为 40~100cm，林地剥离表土层厚度一般为 15~60cm。

（2）植物资源及植被保护和植被恢复

①生态保护红线区保护措施

工程项目选址时合理选线，项目尽量少占用生态保护红线区。

②植被保护与恢复

项目在设计阶段中，重视沿线植被的保护工作，尽量采取“以桥代路”的措施来减少因路基填筑占压对植被的破坏。同时结合地方生态规划建设的要求，对所有因工程开挖的产生的裸地提出植被恢复方案，尽量采取乡土树草种进行植被恢复，从而尽量降低对环境的人为破坏及新增的水土流失危害影响。

（3）弃渣场选址要求

根据项目水土保持方案报告，本项目不设弃土（石、渣）场，弃方将全部由新疆阿克陶县玉麦乡阿勒吞其村建筑用砂集中开采 1 区 1 号矿项目接收用于 1 号采坑回填。

（4）水环境保护措施

①桥涵基坑开挖施工组织设计

按有关规范明确规定基坑开挖渣土存储设施，严禁将渣土直接排入地表水体，设计临时堆放场进行临时堆存，场地周围设计拦挡措施，防止溢流。开挖出的渣土回用作路基回填土石方，避免由于水土流失或可能的有毒盐土风化等因素导致造成水系污染。

②桥涵、路面和交通服务设施设计

为尽量避免危险品运输事故造成有毒有害物质进入地表水体造成水环境污染危害，设置路（桥）面径流应急收集系统，避免雨污水溢流直接污染危化品运输重点防范路段水体。

③水利防洪设施恢复

对于与路线相交的防洪沟渠等水利设施，根据地形条件分别设涵洞等措施予以恢复，以确保防洪能力不降低。

（4）声环境和环境空气保护措施

①合理选线，公路红线与居民点间隔一定距离，限于当地条件所致确实无法避让或从技术经济论证避让不可行时，对受影响的声环境敏感目标从公路设计时就考虑减噪措施，委托有资质的单位进行专门的噪声防护设计。

②合理设计材料运输路线，尽量远离居民区，避免扬尘、噪声等影响居民。

8.1.3 施工期管理对策及建议

（1）建立环保管理体系

①建立信息沟通渠道，接受建设行政主管部门和工程所在地生态环境部门的监督管理。

②成立工程环保管理机构，制定相应的环境管理办法。

a.成立由工程建设指挥部统一领导的，由指挥部相关部门、驻地设计代表、工程监理、承包商、地方交通局等单位组成的工程施工期环境管理办公室，综合协调处理施工期的环境保护问题。

b.根据环境影响评价成果，制定系统的、分阶段环境管理目标、方针，确定与项目建设有关单位的环境保护义务、职责和管理办法。

c.确定环境管理措施实施效果的监督体系，制定激励和奖惩措施。

d.开展施工期间的环境保护知识普及和宣传活动。

e.监控、评价和改进施工期环境保护管理办法。

③委托有资质的环境监测单位进行施工期污染监测，落实施工期污染控制措施，建立完善的监测报告编制、上报制度。

④促使施工建设管理与环境管理的有机结合，为实现工程的环境管理目标，提供充足的资源保证，包括合格的环境管理人员、管理和治理资金到位等。

⑤充分利用工程支付的调节手段，将工程的环境保护工作落到实处。

⑥做好工程施工期环境保护工作文档管理。

（2）加强招、投标工作的管理

①招标阶段

a.招标文件编制应体现工程的环境影响评价成果，明确制定在每一标段中的环境保护目标，明确工程承包商对国土、农田、生物多样性以及生态环境保护、水土保持、人群健康环境整治的责任和义务。

b.对各标段的施工组织计划提出具体的环境保护要求，要求编制环境保护实施计划，并配备相应的环境管理人员和环保设施。

c.规范标底的编制和审定工作，保证工程承包商的合理利润，使其能够实施其环境保护计划。

②投标要求

a.投标文件必须响应招标文件有关环境保护问题的要求，制定符合环境保护要求的施工组织计划和实施措施，配备相应的环保管理人员和相应的设施。

b.投标文件报价应根据标段的具体环境保护要求，合理地制定其实施环境保护管理和对策所需的投资费用预算。

c.承包商要承诺其环境保护责任和义务，自愿接受建设单位和地方环保部门的监

督。

③评标阶段

a.建立高素质的评标专家队伍，注意引进高素质的环保专家参与评标。

b.加强投标单位的资质、施工能力、管理水平和业绩的审查工作，有环保业绩的单位在招标过程中应优先考虑。

c.认真审查其施工组织计划和有关环境保护和文明施工的内容，尤其应对其环境保护保障条件加强审查，禁止旨在中标而随意压低环保投入的工程承包商入围。

d.加强中标价格的评价和审定工作，保证工程承包商的合理利润，从根源上避免其因追求利润而牺牲环境的现象发生。

（3）加强工程的环境保护监理工作

①建设单位

a.加强工程监理的招投标工作，保证合理的监理费用，使工程监理部门能够独立开展工程质量、环境保护的监理工作。

b.通过招标选择优秀的监理队伍，严把监理上岗资质关、能力关，明确提出配备具有一定环保素质的工程技术人员以及相应监测设备的要求。

c.保证工程监理工作的正常条件和独立行使监理功能的权利，并将其包括环境监理在内的监理权利的内容明确通告施工单位。

d.建立工程监理监督的有效体制，杜绝监理人员的不端行为。

②工程监理单位

a.按监理合同配备具有一定环保素质的监理人员和相应的监测设备，并就监理服务的内容强化所有现场监理人员的环境保护意识，提高监理人员的环保专业技能。

b.监督符合环保要求的施工组织计划的实施，工程变更必须经过环保论证，经监理单位审批后方可实施。

c.工程的环境监理是对建设单位的环境保护工作进行控制最重要的环节，因此必须加大现场环境监理工作的力度，及时发现并处理环境问题。

d.监理单位应加大对生态环境影响较大的土方工程监理力度，杜绝土壤资源浪费和土壤侵蚀现象的出现。

e.在施工单位自检基础上，进行其环境保护工作的终检、评定和验收，确保工程正常、有序地进行。

（4）加强施工单位环境管理

①作为具体的施工机构，其施工行为直接关系到能否将环境的影响和破坏降低到最低程度。施工单位必须自觉遵守和维护有关环境保护的政策法规，教育好队伍人员爱护施工路段周围的一草一木。在施工前对施工平面图设计进行科学合理的规划，充分利用原有的地形、地物，以尽量少占农田、林地为原则，施工中严格按照取、弃土场的设计进行取土、弃渣，严禁乱挖乱弃，做到文明施工，规范施工，按设计施工。

②施工单位应合理进行施工布置，精心组织施工管理，严格施工区控制在工程征用土地范围内，在开挖过程中，尽量减小和有效控制对施工区生态环境的影响范围和程度。

③合理安排施工季节和作业时间，优化施工方案，减少废弃土石方的临时堆放，并尽量避免在雨季进行大量动土和开挖，有效减少区域水土流失，从而减小对生态环境的破坏。

8.2 生态保护措施

8.2.1 施工期生态环境保护措施

（1）植被保护和恢复措施

①严格按照设计文件确定征占土地范围，进行地表植被的清理工作。

②严格控制路基开挖施工作业面，避免超挖破坏周围植被。

③如需搭建临时建筑，应尽可能采用成品或简易拼装方式，尽量减轻对土壤及植被的破坏。

④涉及草地路段施工时，施工单位应加强防火知识教育，防止人为原因导致草地火灾的发生。

⑤路基施工、临时施工场地施工前，应将占用农用地的表土层（其中耕地约 40~100cm 厚，即土壤耕作层）剥离，并在临时表土堆场进行集中堆放，并采取临时拦挡和覆盖措施，防止雨淋造成养分流失，以便用于后期土地复垦。

⑥路线经过良田路段，应尽量收缩路基边坡，以减少占用耕地，对于坡面工程及时采取工程或植物防护措施加以防护，以减少水土流失现象发生。

⑦凡因公路施工破坏植被而裸露的土地（包括路界内外）应在施工结束后立即整治，根据原来地块的用途，恢复植被或造田还耕。

（2）临时工程用地设置要求及恢复设施

①施工场地、表土堆场、临时堆土场等临时用地应尽可能地布设在公路用地范围内。

②施工场地、临时堆场、施工便道等临时工程应选择空旷、地表植被稀少的地段。临时用地应尽量缩短使用时间，用后及时恢复土地原来的功能。

③除部分施工便道留给地方作为农用便道外，其余施工便道也应尽可能复垦为耕地，或及时进行植被恢复工作。

④应严格控制各类临时工程用地的数量，其面积不应大于设计规定的面积，禁止随意的超标占地。

（3）野生动植物保护要求

①施工过程中，加强对施工人员的生态环境保护的宣传教育工作，在施工场地周围地区，设立与环保有关的科普性宣传牌，设立单独的环保机构。

②建设单位与施工单位协商制定相应环境保护奖惩制度，明确环保职责，增强施工单位的环保意识。在施工场地内张贴项目区野生保护动植物宣传画及材料，禁止施工人员随意破坏工程周边的植被和猎捕野生动物。

③路基清表作业过程，对发现的珍稀野生植物应立即报地方林业主管部门，并采取相应保护措施。

（4）生态保护红线区保护措施

本项目受路网规划及施工条件等多种因素限制不可避免穿越帕米尔-昆仑山水源涵养与生物多样性维护生态保护红线区，对穿越占用帕米尔-昆仑山水源涵养与生物多样性维护生态保护红线区进行了不可避让性论证并获得新疆维吾尔自治区自然资源厅批复，也已办理完成相关用地手续。针对此情况，环评提出以下保护措施：

1、施工单位进场后应设置标识（如施工地带标识物），以示意图方式标明施工范围，设立生态保护警示牌，配备监理机构的人员进行监督管理。禁止施工人员随意破坏生态保护红线区生境，严禁在生态保护红线区范围内捕猎野生动物，规范工作人员的行为，坚决禁止偷猎、伤害、恐吓、袭击鸟类和其他动物的行为发生，晨昏或正午禁止施工，避免对生态保护红线区鸟类的噪声干扰。

2、加强与生态保护红线区管理部门合作，开展生态监测，监测景观工程中生态红线区生境恢复状况，以及鸟类分布格局的变化等。施工过程中发现受伤的野生保护动物或者被遗弃的幼体、鸟卵等，及时保护并上报相关部门派专业技术人员进行救护。

3、加强生态保护红线区内废水、废物排放管理工作，不随意将废水排放入周围水

体。废弃物移送专业处理机构处理，禁止在生态保护红线区内排放。

4、施工红线内禁止设置施工营地。

5、合理安排施工时段，生态红线范围内工程应当减少在雨季施工，以减少水土流失；施工废水、生活污水应当收集后采取相应的处理措施，禁止排入生态保护红线区内，施工弃渣及垃圾及时清运，禁止倾倒入生态保护红线区内。施工结束后做好植被恢复工作。

依据《关于在国土空间规划中统筹划定落实三条控制线的指导意见》(厅字(2019)48号，以下简称 48 号文件)、《关于在自治区国土空间规划中统筹划定落实三条控制线的实施意见》(新党厅字[2020]56 号)和《关于明确当前建设用地报批工作有关事宜的通知(新自然资办发[2022]32 号)》的相关要求，同时按照《阿克陶县-库尔干水利枢纽-G314 道路建设项目无法避让阿克陶县境内生态保护红线的论证报告》按照占补平衡原则，占用多少，补充多少，并且保证数量不减少，质量不降低的原则，在原有保护红线西侧同类型地段补划红线面积 3.0347hm²。补划红线区位置见图 8.2.1-1。

图 8.2.1 生态保护措施平面布置示意图

8.3 声环境保护措施

8.3.1 施工期声环境保护措施

(1) 施工单位必须选用符合国家有关标准的施工机械和运输车辆，尽量选用低噪声的施工机械和工艺，施工过程中应经常对设备进行维护保养，避免由于设备故障而导致噪声增强现象的发生。

(2) 施工区域与沿线居民点之间设置至少 2m 高度的实心围挡以阻隔施工噪声，午间（12:00-14:00）、夜间（22:00-6:00）禁止施工。项目如因工程需要确需在敏感点附近 200m 范围内进行夜间施工的，需向当地生态环境局申请夜间施工，在获得生态环境局的夜间施工许可后，方可开展规定时间和区域内的夜间施工作业，并在施工前向附近居民公告施工时间。由于本项目部分敏感点紧邻公路，当施工场位置不能满足场界要求时，应考虑在施工场周围修建临时声屏障。

(3) 各施工场地应做好平面布置，拌和站及噪声源强大的机械设备向远离敏感点的方向布置，施工单位在组织施工时，选用低噪声的设备，振动较大的固定机械设备应加装减振机座，固定强噪声源应考虑加装隔声罩，同时在施工场界做围挡措施，必

要时在靠近敏感点位置设置临时声屏障，降低施工噪声对周边敏感点的影响。

（4）在桥梁桩基施工时，尽量使用噪声值较小的静力压桩机。

（5）利用现有道路进行施工物料运输时，注意调整运输时间，尽量在白天运输。在途经居民集中区时，应减速慢行，禁止鸣笛。

（6）加强施工期噪声监测，发现施工噪声超标并对附近居民点产生影响应及时采取有效的噪声污染防治措施。

（7）采取低爆速、低密度的炸药或减小装药直径的炸药，控制单响最大药量；延时间隔起爆，使各次爆破振动波独立而不会叠加，减小振动幅度等措施下，并事先对周边居民进行预警。

（8）合理安排施工时间，采取分段施工，减少夜间施工，尽量缩短工期，避免高噪声的施工作业惊扰周边野生动物活动。

（9）施工运输车辆要做好维修保养工作，使车辆的噪声级维持在最低水平，经过敏感点路段时减速慢行、禁止鸣笛。

8.3.2 运营期声环境保护措施

（1）声环境保护措施配置原则

根据《地面交通噪声污染防治技术政策》防治公路交通噪声可以从以下几个方面着手：合理规划布局；加强噪声源控制；从传声途径噪声削减；对敏感建筑物噪声防护；加强交通噪声管理。结合本项目的实际情况，噪声污染防治措施配置原则如下：

①敏感目标必须实施有效的控制，并以工程降噪为主，重点实施噪声源头削减，即凡符合声屏障安装条件的应首选声屏障措施；

②对于背景噪声达标的敏感目标应能满足相应类区的环境质量标准或满足室内相应的使用功能指标。

（2）敏感点声环境保护措施

根据 7.2.2 营运期声环境影响评价，沿线评价范围内有 2 处村庄，均为 2 类区，其中兰干村 6 户居民在红线 35m 以内，需执行 4a 类声功能区。根据预测结果，沿线的古勒巴格村和兰干村在近期、中期、远期车辆通过期间，昼间、夜间噪声均达标。

项目在综合考虑了项目沿线各敏感点特征、道路特点、所需的降噪效果以及各种降噪措施适用的条件等各种因素的基础上，本着技术可行、经济合理、同时又兼顾公平的原则，采取以下降噪措施：

①拟建项目在通过敏感点路段两端设置限速、禁鸣标志等，可以有效控制交通噪声的污染；

②经常维持公路路面的平整度，避免因路况不佳造成车辆颠簸等引起交通噪声增大；

③沿线各声环境敏感点进行跟踪监测（费用计入运营期监测费用），并根据监测结果，及时采取适宜的降噪措施；

④城市规划部门应根据《中华人民共和国环境噪声污染防治法》的有关规定，严格控制道路两侧土地的使用功能，以及结合正在出台的相关规范，建议规划、土地利用等有关部门在本项目道路红线两侧各 50m 范围内不得新建临街噪声敏感建筑物。

⑤在本项目沿线新建居民住房时，县、乡镇人民政府批复时务必指明需远离公路，在进行农村居住区的规划时，应参考本环境影响报告书公路两侧噪声预测范围并结合当地的地形条件确定一定的防护距离而尽量远离公路，同时，公路沿线的居民应将新房建造在相应的防护距离之外。

⑥沿线乡镇如果调整城镇发展规划，向本项目靠近，则建议在本项目预测的达标距离范围以内尽量布置仓储、工厂等对声环境不敏感的设施，防止交通噪声污染。

8.4 水环境保护措施

8.4.1 施工期水污染防治措施

（1）施工废水污染防治措施

①筑路材料（如粉煤灰、水泥、砂、石料等）的运输采用罐装或袋装运输，运输车辆进行加盖处理，避免抛撒。堆放场地不设在水体岸边，避免被雨水冲入水体造成污染。

②施工材料堆放场地设置苫盖，以减少雨水冲刷造成污染。

③施工废水不直接排入水体。砂砾料冲洗废水等施工废水循环回用，最终排水经临时沉淀池处理后回用，以防止施工废水超标排放引起水质污染。

④建设单位提前建好生产废水沉淀收集池，废水经处理后回用。

（2）生产废水污染防治措施

本工程施工生产废水进行处理后，回用于砂石料或拌和站冲洗或用于施工区的降尘洒水等。

①含泥沙废水，主要来自拌和站和预制构件厂内排放的生产废水、施工场站的砂石料冲洗废水以及场地冲刷雨水，采用自然沉降法进行处理。分别在拌和站、预制厂等施工场地内设简单平流式自然沉淀池，施工生产废水由沉淀池收集，经酸碱中和沉淀、隔油除渣等处理后，主要污染物 SS 去除率控制到 80%，pH 值调节至中性或弱酸性，油类等其它污染物浓度减小。该类废水经沉淀后回用于砂石料或拌和站冲洗或用于施工区的降尘洒水。

②含油废水：本工程施工的机械、设备及运输车辆的大型维修依托村镇附近的修配厂进行，无专门布设维修场地，从而减少对沿线水环境的影响。施工场内车辆设备临时保养场地，配备相应的污水处理设施（见图 8.4.1-1），含油废水经初沉→隔油→絮凝沉淀处理后，回用于车辆冲洗水，不外排。

图 8.4.1-1 施工期含油废水处理工艺流程

③桥梁桩基施工泥浆废水：桥梁钻孔灌注桩施工过程中，设置泥浆池及沉淀池，含沙泥浆经设置的泥浆池滤取粗颗粒物后循环使用，滤渣经收集后运往干化场。泥浆经沉淀池处理后泥渣收集运往干化场，沉淀上清液进入泥浆池中循环使用。滤渣及泥渣运至附近施工场地内设置的干化场地自然干化处理后，与项目内开挖的土方一起由阿克陶县人民政府统一调配，无废水排放，严禁将泥浆直接倾倒入周边水体。

（3）生活污水控制措施

为了做到施工营地生活污水不外排，施工营地设置一个化粪池，经过处理后就近清运至所在县（市）生活污水处理厂。

8.4.2 运营期水环境保护措施

应加强公路排水设施的管理，维持经常性的巡查和养护，特别是及时修复被毁坏的排水设施。

8.5 大气污染防治对策

8.5.1 施工期大气污染防治对策

（一）施工扬尘防治

工程施工中耗用大量建筑材料，如石子、黄沙、水泥等，这些建材在装卸、堆放、拌和过程中会产生扬尘污染，为减缓项目地区环境空气中的 TSP 污染，工程建设、施工单位应严格遵守住房城乡建设部办公厅于 2019 年 4 月 9 日发布的《关于进一步加强施工工地和道路扬尘管控工作的通知》（建办质〔2019〕23 号）有关控制扬尘污染的相关规定。

（1）对施工现场实行封闭管理。城市范围内主要路段的施工工地应设置高度不小于 2.5m 的封闭围挡，一般路段的施工工地应设置高度不小于 1.8m 的封闭围挡。施工工地的封闭围挡应坚固、稳定、整洁、美观。

（2）施工现场的建筑材料、构件、料具应按总平面布置进行码放。在规定区域内的施工现场应使用预拌混凝土及预拌砂浆；采用现场搅拌混凝土或砂浆的场所应采取封闭、降尘、降噪措施；水泥和其它易飞扬的细颗粒建筑材料应密闭存放或采取覆盖等措施。

（3）施工现场土方作业应采取防止扬尘措施，主要道路应定期清扫、洒水。拆除建筑物或构筑物时，应采用隔离、洒水等降噪、降尘措施，并应及时清理废弃物。施工进行铣刨、切割等作业时，应采取有效防扬尘措施；灰土和无机料应采用预拌进场，碾压过程中应洒水降尘。

（4）施工现场的主要道路及材料加工区地面应进行硬化处理，道路应畅通，路面应平整坚实。裸露的场地和堆放的土方应采取覆盖、固化等措施。施工现场出入口应设置车辆冲洗设施，并对驶出车辆进行清洗。

（5）土方和建筑垃圾的运输应采用封闭式运输车辆或采取覆盖措施。施工垃圾的清运，应采用器具或管道运输，严禁随意抛掷。施工现场严禁焚烧各类废弃物。

（6）鼓励施工工地安装在线监测和视频监控设备，并与当地有关主管部门联网。当环境空气质量指数达到中度及以上污染时，施工现场应增加洒水频次，加强覆盖措施，减少易造成大气污染的施工作业。

（7）在距工地出口不小于 10m 处设置宽 3m、长 8m 全面积铁栅栏式的车辆冲洗台，由专人负责运输车辆除泥、冲洗，工地大门靠近施工现场一侧需设置道闸，确保

车辆经冲洗净车出场。出入口应做硬化处理，清运车辆应在现场出入口进行冲洗干净后方可上路。

（8）施工现场的切割、抹灰、钻孔、凿槽等易产尘的作业应采用密闭式作业，路沿石、石材、地砖等构件采用工厂生产，确需现场加工切割的应在固定地点集中加工，并采用湿式切割。路面破除、路面切割、路面铣刨等易产生粉尘的作业时，应使用环保型机具或采取围护、遮挡喷雾降尘、降噪等措施。

（9）拆除、破路等施工使用的破碎机必须配备高压水枪，随拆随洒水，抑制施工扬尘。

（10）施工现场渣土运输车辆应采用密闭车辆，车辆离场时保证密闭措施到位，不得冒装，防止运输中“抛、洒、滴、漏”影响周边环境；石灰、细砂等物料运输时必须压实，填装高度禁止超过车斗防护栏，散装水泥采用水泥槽罐车运输，避免洒落而引起二次扬尘。在混凝土运输过程加强防止遗撒的管理，要求运输车卸料溜槽装设活动挡板，必须冲洗干净后方可出场。

（11）气象部门发布大风警报、台风警报、寒潮预警和雾霾天气预警期间，应当停止平整土地、换土、原土过筛等作业。派专人负责关注天气预报，风力超过 5 级大风天气必须停止产生扬尘的施工，并采取相应的防尘措施。

（12）临时堆土场、表土临时堆场应设置合理的挡墙、截排水沟等防护措施，土方、表土堆置应采取覆盖防尘网等降尘措施。

（13）建设工程施工现场及周边敏感点应定期进行 TSP、PM10、PM2.5 扬尘监测。监测点应优先布设于车辆出入口及周边居民点处。其次，布设在工地施工场界围挡内侧的易产尘处。当监测点数量较多时，除在车辆出入口及场界围挡内易产尘处布设，其余的监测点可沿围挡内侧均匀布设。

（二）施工便道

施工便道应尽量进行硬化处理，建设单位应要求施工承包单位至少自备 1 台洒水车，对沿线施工便道、进出堆场的道路及时洒水降尘，一般每天可洒水三次，早中晚各一次，在干燥炎热的夏季或大风天气，应适当增加洒水次数，以减少由于汽车经过和风吹引起的道路扬尘；同时，及时清除散落的物料，保持道路整洁。

（三）拆迁过程扬尘防治

（1）房屋拆迁施工现场应当设置高度不低于 1.8m 的围挡；拆迁过程必须采取喷雾防尘措施。

（2）房屋拆迁施工现场应当设立垃圾渣土存放场地，并及时清运。建筑垃圾运出房屋拆迁施工现场时，应当按照批准的路线和时间到指定的建筑垃圾处理场所倾倒。

（3）房屋拆迁施工现场的建筑垃圾应当有专人负责管理，配置洒水设备，定期洒水、清扫。

（4）房屋拆迁施工现场内的施工道路应当用礁渣、细石或者混凝土等材料进行硬化处理。

（5）拆除房屋渣土运输车辆装载渣土不得超过槽帮上缘，并苫盖严密，槽帮挂钩灵敏有效，确保出入车辆不带泥，并按照渣土管理部门和公安交通管理部门指定的时间和路线行驶，沿途不得泄露遗撒、尘土飞扬。

（四）沥青路面摊铺防护

（1）购买改性沥青商品混凝土，通过采用改性沥青，从根本上消除或减轻沥青烟的产生，降低施工过程的影响。

（2）在沥青路面摊铺作业时通知沿线居民关闭门窗，尤其是对于离路近的居民点要加强管理，及时告知，降低沥青烟对沿线居民的影响。

（3）对沥青路面摊铺作业路段两侧设置施工围挡，降低沥青的影响。

8.5.2 运营期大气污染防治对策

加强组织管理，对上路车辆进行检查，禁止车况差、超载、装卸物品遮盖不严密洒落的车辆上路，同时加强对司机人员的技能培训，减少车辆滞速怠速状态，减少汽车尾气排放对沿线环境空气的影响。

8.6 固体废物污染防治措施

8.6.1 施工期固体废物污染防治措施

针对施工期产生的一般固体废物，主要采取以下的对策措施：

①施工人员生活垃圾：施工场地设置垃圾桶，收集施工人员的生活垃圾，指定人员负责生活垃圾及时收集，并委托当地环卫部门及时清运，做到日产日清。

②施工建筑废物：主要是施工中建筑模板、建筑材料下脚料、废钢料、废包装物以及建筑碎片、水泥块、砂石子、废木板等，包括旧路破除、拆迁房屋中的废混凝土、废砖头、石块、钢筋、木料、玻璃等固体废物。这些施工建筑废物需要合理利用，不能利用的运到指定建筑垃圾场妥善处置。

③施工整地废物：主要是施工场地内杂草、树木等植物残体以及废弃土石等固体废弃物。这些施工整地废物委托渣土公司运至指定的地点统一处理。

8.6.2 施工期固体废物污染防治措施

通过制定和宣传法规，禁止乘客在公路上乱丢饮料袋、易拉罐等垃圾，以保证行车安全和公路两侧的清洁卫生。

8.7 环境风险防范措施

(1) 加强桥梁的栏杆、防撞墩等结构的强度设计，避免车辆翻入水体；公路运营期间，加强路桥运营管理，做好日常检修和维护工作，确保桥面路况良好和护栏等防护设施的完好。

(2) 在公路沿线设置明显的标志牌或公益广告，以引起危险品运输车辆驾驶员注意。

(3) 路面上的降水通过路面横坡和纵坡排入路两侧的雨水沟；为防止桥面发生运输危险品事故时引发有毒有害物质直接泄入水体，应设计完备的径流收集系统，采用专用的管道将路面径流收集并引到桥梁边、路边的应急事故池。加强应急池及径流收集系统等设施的管理，维持经常性的巡查和养护。

(4) 按照有关规定，加强对危险品运输车辆的管理和运输品运输人员的培训，降低人为因素导致的事故发生可能性。

(5) 制定危险物品运输事故应急预案，并定期进行演练，一旦出现交通事故，及时启动，迅速处置。应急计划应包括指挥机构及相关协作单位的职责和任务，应急技术和处理步骤、设备、器材的配置和布局，人力和物力的保证和调配，事故的动态监测制度，事故发生后的报告制度等。

8.8 环境保护投资估算

根据公路沿线的环境特点以及本报告中提出的施工和营运时段应采取的环保措施及建议，据估算公路一次性环境保护投资需 436.2 万元，约占工程总投资 11781.67 万元的 3.70%，环保投资情况详见表 8.8.1-1。

表 8.8.1-1 环保投资估算表

序号	投资项目	数量	单价（万元）	金额（万元）	备注
一环境污染治理					

水污染治理					
1	水污染治理				
1.1	施工营地设置化粪池			5	
1.2	拌和站厂区设置隔油+沉淀池	4 套	5	20	
1.3	桥面径流收集系统和事故池	1 套	10	10	
大气污染物治理					
2	大气污染物治理				
2.1	洒水车	5 辆	10	50	由施工单位负责
2.2	施工洒水降尘			25	
2.3	施工临时堆场的苫盖			20	
2.4	靠近居民区路段施工设置临时围挡			8	
2.5	拌和站除尘器等环保设备				包括在整体设备购置费中
噪声污染防治					
3	噪声污染防治				
3.1	村庄限速、减速、禁止鸣笛标志			12	
3.2	安装通风隔声窗			5	
固体废物					
3.3	固体废物				
3.4	施工营地设置垃圾箱	5 个	0.2	1	
3.5	施工营地生活垃圾和临时设施拆除产生的建筑垃圾清运费	6 次	0.2	1.2	
二生态环境保护					
1	临时设施占地生态恢复				
2.1	标志牌			3	
2.2	界限设施			16	
3	附属设施			30	
三环境管理与监测费用					
1	施工期环境监测				
2	施工期环境监理				
3	竣工环境保护调查				
4	运营期环境监测				
5	环境影响评价				
6	突发环境事件应急预案				

8.9 环境影响经济效益分析

8.9.1 国民经济效益

根据项目工程可行性研究报告有关国民经济评价成果，本项目的国民经济效益十分显著，评价期经济净现值 3.4152 亿元，经济内部收益率为 10.53%，大于 8% 社会折现率，由此说明本项目具有良好的效益和较强的抗风险能力。

8.9.2 环境经济损益分析

8.9.2.1 环境经济效益分析

（1）社会经济效益简析

本项目作为基础设施，本身将产生巨大的社会效益和经济效益，同时也将带动相关产业（如建材业、筑路机械业、运输业）的发展，扩大内需、启动市场、增加就业，成为新的经济增长点。

实施本项目以后，由于增加了新运输通道，使原有公路的运输压力得到了极大缓解，运输条件得到改善，并缩短了部分车辆的运输距离，车辆的运输费用随之减少。同时，由于本项目建设改善原有道路行车条件，提高了车辆运行速度，节约旅客出行时间。

（2）节约能源，从而改善区域汽车尾气排放效益

随着改革、开放政策的不断深入，国民经济的飞速发展，对交通基础设施的需求日益加大，机动车数量与日俱增。而机动车增加，必然导致汽油、柴油等燃料消耗量增加，进而加重机动车尾气排放对区域环境质量的影响程度。

目前，项目区现有公路技术标准偏低、抗灾能力较差、混合交通和横向干扰严重，造成通行能力降低、交通事故多，不能满足日益增长的交通需求，严重制约了该地区的经济发展。

本项目地处克孜勒苏柯尔克孜自治州阿克陶县境内，在未来将吸引大部分过境交通，将从根本上改变项目区域的交通状况，从而必将降低交通类环境空气污染物排放总量和缓解区域的汽车尾气对环境空气的污染程度。

（3）改善路网交通条件，减少项目影响区村镇敏感点的交通噪声污染由于路网不畅、公路等级低和低等级公路街道化严重等原因，项目直接影响区的声环境同机动车尾气排放一样日益恶化。本项目的实施，改善路网交通条件，减少项目影响区村镇敏感点的交通噪声污染。

8.9.2.2 环境影响损失分析

（1）生态影响损失分析

本项目建设占用了耕地、林地等土地资源，造成了环境资源的损失。进而被征用的这些环境资源由于工程的破坏必然失去其生态功能，损失其生态价值。

①环境资源的损失

本项目建设环境资源的损失主要是沿线土地的占用和植被的破坏。根据项目资料，工程永久性占用土地 41.41hm²，其中耕地 0.64hm²，果园 0.32hm²，其他林地 0.53hm²，其他草地 5.98hm²。本项目的建设将直接造成这些土地资源及植被的长时间损失（施工期 1 年，营运期 20 年，共 21 年），见表 8.9.2-1。

表 8.9.2-1 本项目建设造成的农业经济损失估算

永久工程占用农用地数量 (hm ²)	平均差值 (元/hm ²)	年限 (年)	项目占用造成的损失 (万元)
7.47	22500	20	352.96

②生态价值损失分析

对于生态价值，目前还没有很成熟的理论及计算方法。也有不少专家进行了研究和探讨。比如说林地的生态价值（效益）主要包括经济效益和公益效益两大方面：经济效益即木材生产效益，公益效益主要包括森林的水源涵养效益、固土保肥效益、森林改良土壤效益、森林净化大气效益、草地景观效益等。另外公路施工噪声、扬尘、水土流失及营运后的交通噪声、汽车尾气、污水排放等造成沿线环境质量下降，影响居民身体健康和生活质量。如果把这些无形的生态价值用经济学方法进行量化，其数值之大往往是人们不能够接受的。随着社会经济发展和人们生活水平的不断提高，人们对环境的舒适性服务的需求，即对环境价值的重视程度就会迅速提高，环境资源的生态价值也会日益显现和积累。

8.9.2.3 环境影响损益分析

对受本项工程影响的主要环境因素，分别采用补偿法、专家打分法等分析方法对本项目的环境损益进行了定性分析，其结果见表 8.9.2-2。

表 8.9.2-2 项目环境影响的经济效益分析表

序号	环境要素	影响、措施及投资	效益	备注
1	环境空气 声环境	公路沿线声、气环境质量下降 (-3) 城镇及现有公路两侧声、气环境好转 (+2)	-1	按影响程度由小到大分别打 1、2、3 分；“+”正效益；“-”负效益
2	水质	影响较小	0	
3	人群健康	无显著不利影响，交通方便有利于就医	+1	
4	珍稀保护动物 及渔业资源	对渔业资源可能产生一定的不利影响	-1	
5	植物	占用林地，各种绿化措施将一定程度上补偿	-1	
6	旅游资源	无显著的不利影响，有利于资源开发	+2	
7	矿产	有利于矿产资源的开发利用	+2	
8	农业	占地影响农业生产，但加速地区间的物流交换	-1	
9	渔业	占用水面影响渔业生产	-1	
10	城镇规划	与沿线城市总体规划、路网规划等基本相协调	+2	
11	景观美化	增加环保投资，改善沿线环境质量	+2	
12	水土保持	无显著的不利影响，但增加防护、排水工程及	-1	

		环保措施	
13	拆迁安置	拆迁货币补偿	-1
14	土地价值	基本无影响	0
15	直接社会效益	缩短里程、节约时间、降低运输成本、降低油耗、提高安全性等 5 种效益	+3
16	间接社会效益	体现社会共同进步、公平原则，改善投资环境、促进经济发展、增强环境意识	+3
17	环保措施	增加工程投资	-1
合计		正效益: (+15); 负效益: (-8); 正效益/负效益 =1.9	+8

环境损益分析结果表明，本项目环境正效益分别是负效益的 1.9 倍，说明项目所产生的环境经济的正效益占主导地位。从环保角度来看该项目是可行的。

8.9.3 环境工程投资估算及其效益分析

8.9.3.1 环保措施一次性投资估算

根据本项目沿线的环境特点以及本报告书中提出的设计、施工和运营三个时段应采取的环保措施及建议，本项目的一次性环保投资详见表 8.8.1-1。

由表 8.8.1-1 可知，据估算项目一次性环境保护投资需 436.2 万元，约占工程总投资 11781.67 万元的 3.70%。

8.9.3.2 环保投资的效益分析

（1）直接效益

本项目在施工和运营期间的机动车尾气排放和交通噪声会对居民生活质量产生不利影响，对当地生态环境产生一定的负面影响，其给项目沿线区域带来的环境问题是复杂的、多方面的。因此，采取操作性强的、切实可行的环保措施后，每年所挽回的经济损失，亦即环保投资的直接效益是显而易见的，但目前很难用具体货币形式来衡量。只能对若不采取措施时，因工程建设而导致的生态环境、水环境、声环境和环境空气质量的变化所引起的对沿线人体健康、生活质量以及农业生产等方面的经济损失作粗略计算或定性分析用以反馈环保投资的直接经济效益。

（2）间接效益

在实施有效的环保措施后，会产生以下的间接效益：保证沿线居民的生活质量，维持居民的环境心理健康和减轻居民的烦躁情绪，减少社会不稳定的诱发因素等。所有这些间接效益在目前很难用货币形式来度量，但可以肯定的是，它应是环保投资所获取的社会效益的主要组成部分。

9. 环境管理与监测计划

环境管理是环境保护工作的重要内容之一，通过严格的环境管理，可以有效地预防和控制生态破坏和环境污染，保护人们生产和生活健康有序地进行，保障社会经济可持续发展。因此，加强对本工程建设施工期和营运期的环境管理，尤其是施工期间，有效地预防和控制工程产生的环境影响，才能使工程得以正常施工和运行，更好地发挥其社会、经济和环境效益。

9.1 环境管理计划

9.1.1 环境管理机构

为保证环境管理任务的顺利实施，建设单位应设立专门的环保机构和专职负责人，负责本项目的施工期和营运期的环境管理工作，负责贯彻、执行各项环保方针、政策、法规和地方环境保护管理规定。阿克陶县交通建设投资有限公司为本项目的建设实施单位。评价建议项目公路必须根据项目特点建立环境管理和监测体系。

项目公路的环境管理体系的管理机构见下图。

图 9.1.1-1 环境管理体系管理机构图

9.1.2 环境管理机构职责

各级环境管理机构在本项目环境保护管理工作中的具体职责见表 9.1.2-1；各级环境管理监督机构在本项目环境保护管理工作中的具体职责见表 9.1.2-2。

表 9.1.2-1 项目环境管理机构及其职责

阶段	单位	工作职责
----	----	------

可研阶段	建设单位	负责统一协调、管理地方交通行业的环境保护工作
		负责本项目前期组织工作，委托环境影响评价单位，编制本项目的环评报告书
设计阶段	建设单位	监督环评报告书提出的措施、建议在设计中的落实工作，环保设计方案审查等； 委托环保设计单位进行水土保持设施、污水处理设施、隔声或防噪设施等环保工程的设计工作
	设计单位	将环境影响报告书提出的环保措施落实到施工图设计中
施工期	建设单位	施工期成立环保机构，具体负责施工期环境保护管理工作； 按环评报告书提出的环保措施和建议，制定施工期环境保护实施计划和管理办法，并将其编入招标文件和承包合同； 负责实施本项目施工期的环境保护规划及行动计划，监督环境影响报告书中提出的各项环境保护措施的落实情况，组织实施施工期环境监测计划； 委托监理公司进行施工期工程环境监理工作，工程环境监理纳入工程监理开展；监督、检查和纠正施工中对环境不利的行为； 开展环境保护宣传、教育工作，增强施工人员环保意识和文明施工素质； 负责施工中突发性污染事故的处理，及时上报主管部门和其他有关单位； 在施工结束后，组织全面检查工程环保措施落实和施工现场的环境恢复情况，督促施工单位及时撤出临时占地，拆除临时设施
运营期	项目运营单位	负责运营期的环境保护管理工作，依据环评报告书中所提出的环保措施和建议，编制运营期环保工作计划，配备 1 名专职（兼职）环保人员负责本项目的环保管理工作； 组织实施运营期环境监测计划； 组织制定和实施污染事故的应急计划，及时处理污染事故和污染纠纷； 负责环保设施的使用和维护，确保其正常运行

表 9.1.2-2 环境管理监督机构主要职责

机构名称	主要职责
有权审批的环境主管部门	受委托审查环境影响报告书，审批项目； 负责对建设项目环保工作实施监督管理； 组织和协调有关机构为项目环保工作服务； 指导县生态环境局对项目施工期和运营期的环境监督管理
地方各级生态环境部门	参与审查环境影响报告书； 确认项目应执行的环境法规和标准； 监督建设单位实施环境保护行动计划，执行有关环境管理法律、法规、标准； 协调各部门之间做好环保工作； 负责行政管辖区内项目环保设施的施工、竣工、营运情况的检查、监督管理

9.1.3 环境管理计划

9.1.3.1 建设期

为有效地控制本工程施工期间的环境污染，项目在建设施工阶段，不但要对工程的施工质量、进度进行管理，同时必须对施工的文明程度、环境影响减缓措施的落实情况。

（1）项目前期工作阶段

①可行性研究阶段

在此阶段建设单位做的环境管理工作是负责提供项目的环境影响报告书，并报请生态环境主管部门审批。

②设计阶段

设计单位将环境影响报告书提出的环保措施和防护工程措施列入设计和投资概算中，建设单位对环保措施的设计方案进行审查，核实防护措施的设计是否可行，并及时提出修改意见。

③招、投标阶段

建设单位按环评报告书所提出的环境保护措施和建议制定建设期环境保护实施行动计划和管理办法，并将其编入招标文件和承包项目的合同中；施工单位在投标书中含有包括环境保护和文明施工的内容，在中标的合同中含环境影响报告书提出的环境保护措施及建议的相应条文。

（2）施工期

建设单位组织开展环境保护宣传、教育和培训工作，组织实施工程的环境保护行动计划，及时处理环境污染事故和污染纠纷，接受项目所在市、县生态环境管理部门的监督和指导。

建设单位委托具有相应资质的施工监理机构，要求施工监理机构配备具有一定的环境保护知识和技能监理工程师，负责施工期的环境管理与监督。重点是地表水水质、弃料作业、景观及植被的保护、施工噪声和粉尘污染等。

施工单位接受建设单位和当地生态环境部门的监督和指导，并按中标书、施工合同落实各项环境保护和文明施工措施，施工单位应配备 1~2 名环保员，具体监督、管理环保措施的实施情况。

①监督实施环保设施的“三同时”

A、各项环保设施的设计、施工计划必须与主体工程同时进行，并把工程设计和施工计划报生态环境主管部门审批。

B、在施工过程中必须经常检查环保设施建设进度，如有滞后，应立即纠正。

C、竣工验收时必须提交项目竣工环保验收调查报告，经竣工验收合格，方可投入正式运营。

②施工期间环境保护实施计划

A、施工期环境管理

a、建设单位的环保机构在施工开始后派管理人员专门负责施工期环境管理与监

督，本项目施工期环境管理与监督的重点是：

- ◇严格控制桥梁施工对河流水质的影响及公路施工过程的水土流失；
- ◇控制公路施工对项目沿线的生态破坏和生态影响；
- ◇控制高噪声、高振动工程的施工时间，避免其对周围居民正常休息的影响；
- ◇控制施工粉尘和扬尘对周边环境的影响；
- ◇合理安排施工作业场，严格控制临时性施工占地面积。

b、施工期间对各施工队伍的施工环保实施计划进行检查监督，对施工中的排污情况进行监督，对造成严重水土流失、生态破坏或其它重大污染事故进行调查处理，直至法律追究。

c、施工单位（承包商）配备 1~2 名环保员，根据承包工程的环境问题提出环保实施计划，并根据审批的计划实施、监督、管理，对发生的水土流失事件或其它污染事故应组织处理，并及时向建设单位环保机构和地方生态环境主管部门报告。

d、建设单位及施工单位设立专门“信访办”，设置专线投诉电话。接待群众投诉并派专人限时解决问题，妥善处理市民投诉。

B、施工现场环境恢复监督

在施工结束后，建设单位应组织全面检查工程环保措施落实和施工现场的环境恢复情况，督促施工单位及时撤出临时占用场地，拆除临时设施，恢复被破坏的土地和植被，使工程以整洁的面貌投入运营。

C、竣工环境保护验收

项目建设竣工后，建设单位应组织进行项目竣工环境保护验收，如实查验、监测、记载建设项目环境保护设施的建设和调试情况，编制验收调查报告。项目经验收合格后，方可投入生产运行。

9.1.3.2 营运期

营运期环境管理是一项长期的管理工作，必须建立完善的管理机构和体系，并在此基础上建立健全各项环境监督和管理制度。营运期的环境管理的重点是各项环境保护措施的落实、环保设施运行的管理和维护、日常的监测及污染事故的防范和应急处理。

营运期的环境管理、监测和需补充的环境保护工程措施等由县级交通局组织实施，并设置相应的环境管理部门组织实施本单位的环境管理工作。

(1) 进行环境监测工作，本项目重点是进行公路沿线声敏感目标的噪声监测，并

注意做好记录，不得弄虚作假。监测中如发现异常情况应及时向有关部门通报。

(2) 制定环境监测资料的存贮建档与上报的计划，并接受生态环境行政主管部门的检查。环保档案内容包括：

- a、污染物排放情况；
- b、污染防治设施的运行、操作和管理情况；
- c、各污染物的监测分析方法和监测记录；
- d、事故情况及有关记录；
- e、其他与污染防治有关的情况和资料等。

(3) 建立污染事故报告制度。当污染事故发生时，必须在事故发生后及时向生态环境部门做出事故发生的时间、地点、类型和排放污染物的数量、经济损失等情况的初步报告；事故查清后，向生态环境部门书面报告事故发生的原因，采取的措施，处理结果，并附有关证明。建设单位有责任排除危害，并对直接受到损害的单位或个人赔偿损失。

9.2 环境监测计划

9.2.1 制订目的及原则

制订环境监测计划的目的是为了监督各项环保措施的落实执行情况，根据监测结果适时调整环境保护行动计划，为环保措施的实施时间和周期提供依据，为项目的环保竣工验收和后评价提供依据。制订的原则是根据预测的各个时期的主要环境影响而确定（重点是主要敏感点、段）。

9.2.2 监测计划

9.2.2.1 施工期监测计划

为了检查施工过程中发生的施工扬尘、废水、施工噪声引起的环境问题，以便及时处处理，应对施工全过程进行监控。施工期环境污染监测计划见表 9.2.2-1。

表 9.2.2-1 施工期环境监测计划

环境要素	监测地点	监测项目	频次	监测技术	监测方法或标准	实施机构	负责机构	监督机构
排放监测								
环境空气	施工场地、路基、桥梁等施工工点	颗粒物	4 次/年	手工监测	《大气污染物综合排放标准》（GB16297-1996）中无组织排放监控浓	有资质监测单位	建设单位	克孜勒苏柯尔克孜

					度限值			自治州生态环境局阿克陶县分局
噪声	路基、桥梁等施工场界、阿克陶县巴仁乡古勒巴格村辖区居民点、兰干村居民点	等效连续 A 声级	4 次/年	手工监测	《建筑施工场界环境噪声排放标准》（GB12523-2011）			
环境质量监测								
地表水	库车河	pH、SS、COD、BOD ₅ 、NH ₃ -N、石油类	施工前监测 1 次，施工期 4 次/年，每次监测 3 天，每天采水样 1 次	手工监测	《地表水环境质量标准》（GB3038-2002）II 类	有资质监测单位	建设单位	克孜勒苏柯尔克孜自治州生态环境局阿克陶县分局
环境空气	阿克陶县巴仁乡古勒巴格村辖区居民点、兰干村居民点	颗粒物	4 次/年，每次监测 7 天	手工监测	《环境空气质量标准》（GB3095-2012）及其修改单的二级标准			
噪声	阿克陶县巴仁乡古勒巴格村辖区居民点、兰干村居民点	等效连续 A 声级	随机抽查，每次监测 2 天，全年不少于 4 次	手工监测	《声环境质量标准》（GB3096-2008）2 类标准			

9.2.2.2 运营期监测计划

环境监控是对建设项目运行期的环境影响及环境保护措施进行监督和检查，并提出缓解环境恶化的对策与建议。

根据《排污单位自行监测技术指南-总则》（HJ819-2017），建设单位自行监测要求如下：

（1）排污单位在生产运行阶段要对其排放的水、气污染物，噪声以及对其周边环境质量影响开展监测。

（2）新建排污单位应当在投入生产或使用并产生实际排污行为之前完成自行监测方案的编制及相关准备工作。

（3）排污单位应按照规定设置满足开展监测所需要的监测设施。废水排放口，废气（采样）平台、监测断面和监测孔的设置应符合监测规范要求。监测平台应便于开

展监测活动，应能保证监测人员的安全。

（4）排污单位应按照最新的监测方案开展监测活动，可根据自身条件和能力，利用自有人员、场所和设备自行监测；也可委托其它有资质的检（监）测机构代其开展自行监测。

（5）持有排污许可证的企业自行监测年度报告内容可以在排污许可证年度执行报告中体现。

（6）排污单位应建立自行监测质量管理体系，按照相关技术规范要求做好监测质量保证与质量控制。

（7）排污单位应做好与监测相关的数据记录，按照规定进行保存，并依据相关法规向社会公开监测结果。

（8）具体监测要求如下：

根据《排污单位自行监测技术指南-总则》（HJ819-2017），本项目营运期具体监测计划见表 9.2.2-2。

表 9.2.2-2 项目营运期环境监测计划一览表

监测项目	监测内容	监测时间	监测地点	监测因子	执行标准
生态环境	交通噪声、功能区环境噪声	连续监测 2 昼夜，2 次/年	阿克陶县巴仁乡古勒巴格村辖区居民点、兰干村居民点	等效连续 A 声级	《声环境质量标准》 (GB3096-2008)
生态环境	-	1 年 1 次	沿线植被恢复情况		-

9.2.2.3 监测报告制度

每次监测工作结束后，监测单位应提交正式监测报告，并按程序逐级上报。若遇有突发性事故发生时，必须立即上报。

9.3 环境监理

环境监理主要包括施工期环境保护达标监理、生态保护措施监理和环保设施监理，通过环境监理，制定影响的环境管理政策，并采取相应的环保措施，使其影响降到最低程度。

9.3.1 环境监理目的

工程环境监理工作的主要目的是全面落实环境影响报告书中提出的各项环保措施，及时处理和解决临时出现的环境污染事件，将工程施工产生的不利影响降低到可接受的程度。

9.3.2 监理的原则要求

（1）环境监理的依据：国家和地方有关的环境保护法律、法规和文件，环境影响报告书或项目的环境行动计划、技术规范、设计文件，工程和环境质量标准等。

（2）环境监理主要内容：主要包括环保达标监理和环保工程监理。环保达标监理是使主体工程的施工符合环境保护的要求，噪声、废气、污水等排放应达到本环境影响报告书中列出的标准；环保工程监理包括生态环境保护、水土保持等，同时包括污水处理设施等在内的环保设施建设的监理。

（3）环境监理机构：建设项目的工程总监办负责对工程和环境实施统一监理工作。一般可在总监办设置一名工程环境监理的兼职或专职的副总监，重点负责工程的环境监理工作。

（4）环境监理考核：工程监理考核内容中应包括工程环境监理的相应内容，并单独完成工程环境监理情况的总结报告，该总结报告应作为环保单项验收的资料之一。环境保护单项工程考核和验收时，应有交通管理部门负责环保工作的人员参加。

9.3.3 环境监理范围、内容、阶段及工作程序

（1）环境监理范围：为公路工程项目建设区域工程直接影响区域，包括公路主体工程、临时工程的施工场地、临时堆土场以及承担大量工程运输的当地现有道路（国

道、省道、县道和村道）。

（2）环境监理内容：生态保护、水土保持、地质灾害防治、污染防治以及社会环境等环境保护工作的所有方面。

（3）工程范围：施工现场、施工道路等以及上述范围内生产施工对周边造成环境污染和生态破坏的区域；工程营运造成环境影响所采取环保措施的区域。

（4）环境监理阶段：与主体工程监理阶段划分一致，本项目的工程环境监理阶段分为施工准备阶段、施工阶段以及交工验收与缺陷责任期三个阶段。

（5）环境监理的工作程序

拟建公路的工程环境监理工作作为工程监理的一个重要组成部分，纳入主体工程监理体系。本项目的环保监理工作程序见图 9.3.3-1。

图 9.3.3-1 环保监理工作程序

9.3.4 环境监理工作方式

根据本工程施工线长、点多、面广的特点，环境监理应按照施工进度实施动态管理。环境监理工作方式以日常巡视为主，辅以必要的环境监测，以便及时调整环保监控力度。对主要污染工序进行全过程的旁站监理，确保各承包商的施工行为符合有关环保法律、法规和合同中环境保护条款的规定。

对于环评中的相关要求和内容，环保监理人员应在开工前熟悉与工程有关内容。

9.3.5 监理组织机构及工作制度

项目设立环保总监（由总监兼任），主管工程环境监理工作；环监办（由总监办兼）负责组织实施，各环监代表处（由总监代表处兼）和环监驻地办（由驻地办兼）具体承担监理任务。现场环境监理工程师由驻地办的路基、路面、桥梁、交通工程以及试验专业监理工程师兼任。

环境监理工作制度包括：环境监理会议制度、环境监理记录与报告制度、人员培训制度、函件来往制度、环境监理奖惩制度以及环境监理资料归档制度。

9.3.6 工程环境监理重点

本项目工程环境监理的工作内容包括环保达标监理和环保工程监理。环保达标监理指对主体工程的施工过程是否符合环境保护的要求进行监理，如噪声、废气、污水等排放应达到有关的标准等，施工是否造成水土流失和生态环境破坏，是否符合有关环境保护法律、法规规定等进行监理。环保工程监理是指对为保护施工和运营期的环境而建设的各项环境保护设施（包括临时工程）进行监理，如污水处理设施、声屏障、隔声窗、临时场地的土地复垦工程等。

本节规定了工程环境监理的要点。值得注意的是，环境监理工程除应根据本监理要点开展工作外，还应根据工程施工的实际情况采取相应的临时措施。

9.3.6.1 环保达标监理

本项目环保达标监理的重点为路基工程、路面工程、桥梁工程等，其监理内容要点见表 9.3.6-1。

表 9.3.6-1 本项目环保达标监理重点及内容

工程	监理地点	监理方法	监理重点及内容
路基工程	耕地集中分布路段 声环境敏感路段	旁站 现场监测 巡视	*现场旁站监督检查路基开挖与填筑作业范围控制情况与耕地、植被保护措施； *监督发现文物的处置过程； *现场抽测声环境敏感路段的场界噪声达标情况； *检查临时水保措施的实施情况； *巡视检查路基土石方调运情况； *监督旱季洒水措施的实施情况；
路面工程	敏感区对应的施工路段	旁站 现场监测 巡视	*现场抽测声环境敏感路段的场界噪声达标情况； *监督旱季洒水措施的实施情况； *检查路面沥青混凝土摊铺过程周边居民告知情况； *检查石灰、粉煤灰等路用粉状材料运输和堆放的遮盖措施，其混合料拌和情况。
桥梁工程	桥梁	旁站 现场监测 巡视	*现场抽测声环境敏感路段的场界噪声达标情况，巡视检查夜间是否有打桩作业； *抽测施工生产废水的水质达标情况，检查沉淀池的设置

			以及运转情况； *检查钻孔灌注桩施工中产生的泥浆的处置情况，孔中污水不得直接排入水体中；旁站监督混凝土的灌注施工，溢出的泥浆应引流至适当地点处理； *检查基础开挖产生的废方及泥浆是否运至指定地点堆放，是否有随意丢弃河流中或岸边的现象； *检查监督施工单位生产和生活污水不得向水体直接排放。
施工场地、施工便道以及临时材料堆放场	全路段	现场监测巡视	*检查施工场地产生生活污水是否达到排放标准、有关要求及处理设施建设情况； *检查拌合设备是否采用了密封作业和除尘设备； *严格控制施工公路修筑边界； *检查监督旱季施工定期洒水情况； *现场抽测施工便道两侧敏感点噪声达标情况； *检查材料仓库和临时材料堆放场的防止物料散漏措施； *禁止在水域范围内设置施工场地、料场及临时堆放废弃物。

9.3.6.2 环保工程监理

环保工程与其它公路主体工程一样，实施质量、进度和费用监理，其建立的重点为质量监理。环保工程的质量监理内容及方法按交通行业有关标准、规范进行。

对公路建设中设置的环境工程设施（包括水土保持设施、污水处理设施、隔声或防噪设施等）环境监理工程师进行重点监理，其监理要点为：

- （1）检查环境工程设施设计单位的环保专业设计资质；
- （2）检查环境工程设计图纸的完整性；
- （3）检查设施的环境效果是否达到相应设计要求。

9.3.7 环境监理文件编制

（1）环境保护监理计划编制

环境保护监理计划是环境保护监理单位接受业务委托之后，监理单位应根据合同、环评要求、施工计划及工程的实际情况，制定本项目环境保护监理计划，明确环境保护监理工作范围、内容、方式和目标。

（2）环境保护监理实施细则编制

环境保护监理实施细则是在环境保护监理规划的基础上，由项目环境保护监理机构的专业环境保护监理工程师针对建设工程单项工程编制的操作性文件。本项目应根据工程实际情况及环评要求编制环境保护监理实施细则。

（3）环境保护监理总结报告编制

环境保护监理工作完成后，项目环境保护监理机构应及时进行监理工作总结，向

建设单位提交监理工作总结，主要内容包括：委托监理合同履行情况概述，监理任务或监理目标完成情况评价。

9.3.8 环境监理考核

建设单位每半年对环境监理工作进行一次考核，主要考核对国家和地方有关的环境保护法律、法规和文件以及指挥部相关文件的执行情况、环境监理工作开展情况和各施工单位施工现场环境保护和水土保持的现状。环境监理工作完成后，应及时提交工程环境监理情况的总结报告，该报告作为环保单项验收的资料之一。

9.3.9 环境监理档案管理

环境监理档案应包括环境监理文件和监理资料等。

（1）环境监理文件主要包括：环境保护监理规划、环境保护监理实施细则、环境保护监理总结报告等。

（2）环境监理资料主要包括：

①日常工作记录：主要记录当天环境监理的工作内容、发生环境影响时采取的措施以及执行情况等；

②环境监理月报：主要对本月的监理工作进行汇总总结，记录本月环境监理工作内容，施工中发生环境影响时采取的措施以及执行情况等；

③与业主、施工单位往来函件及与工程环境监理有关的其它资料。

环境监理档案的管理应制定相应管理制度，专人负责本项目各类环境监理资料的收集、分类、整理与归档，作为工程环境保护验收的重要资料及环境管理的重要资料。

9.4 污染物排放清单

本项目污染物排放清单见表 9.5.1-1。建设单位应严格按照污染物排放清单及其管理要求，进行项目的污染物排放的管理，确保各项污染物达标排放。

表 9.4.1-1 项目排污清单

类别	污染源	污染物	治理措施	污染物排放情况			具体标准限值		执行标准
				排放浓度 (mg/L)	排放速率 (kg/d)	排放量 (t/a)	浓度 (mg/m ³)	速率 (kg/h)	
废水	生活污水	废水量	0.4m ³ /d	-	-	-	-	-	《污水综合排放标准》（GB8978-1996） 中表 4
		CODcr	设置一个化粪池，经过处理后就近清运至所在县（市）生活污水处理厂	300	1.44	0.526	500	--	
		BOD ₅		200	0.96	0.350	300	--	
		SS		150	0.72	0.263	400	--	
		NH ₃ -N		25	0.12	0.044	-	--	
固体废物	职工生活	生活垃圾	委托环卫部门统一处理	-	-	14.6	-	-	-
信息公开	企业应做好污染物排放的台账管理工作，且及时向社会公开正常工况、非正常工况的相关环境信息，接受社会监督								

9.5 排污许可证

根据《排污许可管理办法（试行）》要求，排污单位应当依法持有排污许可证，并按照排污许可证的规定排放污染物。应当取得排污许可证而未取得的，不得排放污染物。依据相关法律规定，环境保护主管部门对排污单位排放水污染物、大气污染物等各类污染物的排放行为实行综合许可管理。

因此，本项目建设完成的项目并且投入运行时，严格按照《排污许可管理办法（试行）》内容和克孜勒苏柯尔克孜自治州生态环境局阿克陶县分局的要求开展排污许可证申报工作。

9.6 竣工验收管理

9.6.1 竣工验收流程

企业自主验收流程示意图 9.6.1-1。

图 9.6.1-1 企业自主验收流程示意图

9.6.2 环保设施“三同时”竣工验收

本项目在建设过程中和营运期必将带来一定的环境影响，本评价对施工期和营运期的大气、地表水、噪声、生态等环境保护提出污染防治措施，具体见第八章“环境保护措施”。本项目主要环保措施及竣工环保验收一览表见下表。

表 9.6.2-1 施工期环保措施落实一览表

环境要素	设施建设或措施内容	质量目标与要求	
生态环境	1、环保工程与主体工程同时设计、同时施工、同时投产； 2、施工场地、临时堆土场等临时占地，应根据原土地类型，进行植被恢复； 3、线路沿线的保护古树不移植，就地保护； 4、施工必须严格控制在拟建项目的施工红线范围之内进行，严禁项目占用生态保护红线。 5、请景观设计专业人员对项目进行景观设计，使公路构筑物最大程度上融入周边的自然景观当中。 6、边坡主要采用喷播草籽、扶壁式挡墙防护，对于扶壁式挡墙防护，可采用爬山虎等乡土藤本进行绿化，喷播草籽可利用乡土植物形成生态护坡。	进行生态恢复	施工结束后植被恢复情况
声环境	1、合理安排施工时间和布置施工场地 2、尽量采用低噪声机械设备，施工过程中应经常对设备进行维护保养，避免由于设备故障而导致噪声增强现象的发生。 3、施工区域与沿线居民点之间设置至少2m高度的实心围挡以阻隔施工噪声，夜间（22:00-6:00）禁止施工。项目如因工程需要确需在敏感点附近200m范围内进行夜间施工的，需向当地生态环境局申请夜间施工，在获得生态环境局的夜间施工许可后，方可开展规定时间和区域内的夜间施工作业，并在施工前向附近居民公告施工时间。由于本项目多数敏感点临近公路，当施工场位置不能满足场界要求时，应考虑在施工场周围修建临时声屏障。 4、各施工场地应做好平面布置，拌和站及噪声源强大的机械设备向远离	查看施工期环境监理报告，是否落实	满足《建筑施工厂界环境噪声排放标准》（GB12523-2011）要求，即昼间70dB（A），夜间55dB（A）

	<p>敏感点的方向布置，施工单位在组织施工时，选用低噪声的设备，同时在施工场界做围挡措施，必要时在靠近敏感点位置设置临时声屏障，降低施工噪声对周边敏感点的影响，禁止午间和夜间施工，同时避开午间休息时间，使噪声的影响降至最低程度。</p> <p>5、在桥梁桩基施工时，尽量使用噪声值较小的静力压桩机。</p>		
大气环境	<p>1、施工现场主要道路硬化；施工现场保洁。</p> <p>2、施工现场土方作业应采取防止扬尘措施，主要道路应定期清扫、洒水。拆除建筑物或构筑物时，应采用隔离、洒水等降噪、降尘措施，并应及时清理废弃物。施工进行铣刨、切割等作业时，应采取有效防扬尘措施；灰土和无机料应采用预拌进场，碾压过程中应洒水降尘。</p> <p>3、裸露的场地和堆放的土方应采取覆盖、固化等措施。施工现场出入口应设置车辆冲洗设施，并对驶出车辆进行清洗。</p> <p>4、土方和建筑垃圾的运输应采用封闭式运输车辆或采取覆盖措施。建筑物内施工垃圾的清运，应采用器具或管道运输，严禁随意抛掷。施工现场严禁焚烧各类废弃物。</p> <p>5、施工现场的切割、抹灰、钻孔、凿槽等易产生尘的作业应采用密闭式作业，路沿石、石材、地砖等构件采用工厂生产，确需现场加工切割的应在固定地点集中加工，并采用湿式切割。</p> <p>6、临时堆土场、表土临时堆场应设置合理的挡墙、截排水沟等防护措施，土方、表土堆置应采取覆盖防尘网等降尘措施。</p> <p>7、购买改性沥青商品混凝土，对沥青路面摊铺作业路段两侧设置施工围挡，在沥青路面摊铺作业时通知沿线居民关闭门窗，降低沥青烟对沿线居民的影响。</p> <p>8、施工现场及周边敏感点应定期进行TSP、PM₁₀、PM_{2.5}扬尘监测。</p>	<p>核查施工期环境监理报告，是否落实</p>	<p>无组织粉尘及扬尘排放执行《大气污染物综合排放标准》（GB16297-1996）中无组织排放监控浓度限值</p>
水环境	<p>1、施工营地生活污水不外排，施工营地设置1个防渗化粪池，经过处理后就近清运至所在县（市）生活污水处理厂。</p> <p>2、施工废水如石料清洗水、车辆冲洗废水等回用于生产，定期补充新鲜水，不外排。</p> <p>3、筑路材料（如粉煤灰、水泥、砂、石料等）的运输采用罐装或袋装运输，运输车辆进行加盖处理，避免抛撒。堆放场地不设在水体岸边，避</p>	<p>核查施工期环境监理报告，是否落实</p>	<p>/</p>

	免被雨水冲入水体造成污染。 4、材料堆场上部设置遮雨顶棚、四周设置围挡、底部采用防渗混凝土硬化处理或铺设防渗膜，防止雨水冲刷及下渗对水环境的影响。		
固体废物	1、施工场地设置垃圾桶，收集施工人员的生活垃圾，指定人员负责生活垃圾及时收集，并委托当地环卫部门及时清运，做到日产日清。 2、施工建筑废物，合理利用，不能利用的运到指定建筑垃圾场妥善处置。施工场地内杂草、树木等植物残体以及废弃土石等固体废弃物，委托渣土公司运至指定的地点统一处理。	核查施工期环境监理报告，是否落实	/

表 9.6.2-2 营运期环保管理及竣工环保验收一览表

验收项目	验收内容	效果	验收标准
生态环境	/	/	/
声环境	1、通过加强公路交通管理，在噪声敏感区域附近路段两端设置限速、禁鸣标志等； 2、加强路面的维修保养； 3、加强沿线新建建筑的规划和平面布置合理性；	减缓营运期噪声	公路沿线两侧各功能区分别满足《声环境质量标准》（GB3096-2008）中4a类标准、2类标准
大气环境	1、加强路面的清洁； 2、加强道路车辆管理。	减少路面积尘	环境空气质量满足《环境空气质量标准》（GB3095-2012）中二级标准
水环境	/	/	/
固体废物	/	/	/
环境风险防范措施	1、加强桥梁的栏杆、防撞墩等结构的强度设计； 2、桥梁、涵洞设计完备的径流收集系统，并在各桥梁两端各设置1个应	保证人员安全和减少环境污染	(1) 警示牌设置情况； (2) 防撞护栏设置情况；

	急事故池（共2个）； 3、在有敏感目标的重要路段设置“谨慎驾驶”的警示牌； 4、落实运输事故防范措施		(3) 径流收集系统、应急事故池设置情况
“三同时” 制度	项目建设是否严格执行环境保护设施与主体工程同时设计、同时施工、同时投入使用的环境保护“三同时”制度，加强施工期环境监理。	/	检查措施落实情况

10. 评价结论

10.1 项目概况

项目名称：阿克陶县至库尔干水利枢纽至 G314 道路建设项目（一期）

建设单位：阿克陶县交通运输局

项目性质：国省干线改造升级

项目概要：位于克孜勒苏柯尔克孜自治州阿克陶县境内。路线起点接现有阿克陶县巴仁乡产业园区三级道路（桩号位置：K10+130.408），路左侧沿库山河，路右侧榜山体和自然冲积扇坡面总体自东北向西南前进，终点向奥依塔克镇方向。建设总里程为 39.5km，分两期建设，其中一期计划建设里程为 16.660km、二期计划建设里程为 22.84km，采用二级公路建设标准，路基路面宽 10m/8.5m，设计速度 60km/h。本项目地理位置见图 3.2.1-1。本报告仅对阿克陶县至库尔干水利枢纽至 G314 道路建设项目（一期）进行评价，二期建设里程 22.84km 另行评价。

建设规模：本项目建设里程为 16.660km，采用二级公路建设标准，路基路面宽 10m，设计速度 60km/h。项目总占地面积为 54.27hm²（其中永久占地 41.41hm²，临时占地 12.86hm²），全线共设置中桥 3 座，均为新建 4×20m 预应力混凝土简支 T 梁；大桥 1 座，为新建 11×20m 预应力混凝土简支 T 梁；设置 29 道涵洞，其中拆除重建 7 道，新建 22 道。钢筋混凝土箱涵 8 道，钢筋混凝土圆管涵 10 道，钢波纹管涵 11 道，1 道为跨越式盖板为保护当地 DN800 主供水管道设置；设置平面交叉共设置 2 处，与四级公路平面交叉 1 处与等外砂砾路交叉 1 处。本工程投资估算 11781.67 万元，资金来源为一般债券资金和地方配套资金。

建设工期：本项目计划施工期为 12 个月，即 2024 年 10 月开工建设，2025 年 10 月前交工。

建设投资：项目总投资为 11781.67 万元，其中环保投资 436.2 万元（环保投资占建设投资的 3.70%）。

10.2 产业政策及规划相容性

本项目属于“鼓励类”建设项目，符合《产业结构调整指导目录（2024 年本）》产业政策要求；项目建设符合国家、新疆维吾尔自治区及克孜勒苏柯尔克孜自治州交通运输规划，符合《公路环境保护设计规范》要求；项目路线穿越帕米尔-昆仑山水源涵养与生物多样性维护生态保护红线区，各路线方案均无法避让；根据《关于在国土空间规划中统筹划定落实三条控制线的指导意见》，生态红线内允许必须且无法避让、符合县级以上国土空间规划的线性基础设施建设，在落实工程防护和生态保护等相关环保措施并取得相关主管部门行政许可意见的前提下，项目穿越帕米尔-昆仑山水源涵养与生物多样性维护生态保护红线区是可行的。

此外，项目在施工期和运营期将对沿线环境产生一定的不利影响，通过在设计阶段、施工阶段、运营阶段落实报告书提出的各项环保措施后，项目建设对环境的不利影响可得到有效控制或减缓，从环境保护角度分析，本项目的建设可行。

10.3 环境质量现状

10.3.1 环境空气

项目所在区域 SO_2 、 NO_2 的年均浓度、CO 日均浓度、 O_3 最大 8 小时浓度均满足《环境空气质量标准》（GB3095-2012）的二级标准要求； PM_{10} 和 $\text{PM}_{2.5}$ 年均浓度均超过《环境空气质量标准》（GB3095-2012）的二级标准要求，因此，项目所在区域为不达标区。

10.3.2 地表水

项目所在区域上游 500m 处、库山河总干渠入口、龙甫大渠入口点位 COD_{Cr} 、 BOD_5 、T-N、 $\text{NH}_3\text{-N}$ 有超标现象，其他各监测点位各监测因子监测值均满足《地表水环境质量标准》（GB3838-2002）II 类标准要求。分析评价区地表水 COD_{Cr} 、 BOD_5 、T-N、 $\text{NH}_3\text{-N}$ 超标原因，地表水环境质量现状监测期处于阿克陶县强降雨期，项目所在区域库山河断面上游草地存在人为放牧行为，牲畜在啃食草地过程中，产生的植被根茎、粪便在降雨期间随地势流入库山河内有关。

10.3.3 声环境

项目沿线背景声环境质量较好。各村庄均满足《声环境质量标准》（GB3096-2008）中的 2 类标准限值。

根据噪声衰减断面监测结果，可以看出各监测断面噪声昼间、夜间均能满足相应标准要求，随着距公路距离的增大，交通噪声衰减比较明显。

10.3.4 生态环境

根据现场调查及资料查阅，受气候、地形、地质和植被等因素的综合影响，本工程评价区内主要土壤类型为石膏棕漠土，根据遥感资料（《新疆维吾尔自治区土地利用类型图》），拟建公路沿线（公路沿线两侧各 300m）分布的土地利用类型主要有：耕地占地 0.64hm²，果园占地 0.32hm²，农村宅基地占地 0.72hm²，公路用地占地 20.87hm²，其他林地占地 0.53hm²，其他草地占地 6.27hm²，内陆滩涂占地 1.63hm²，空闲地占地 7.27hm²，裸土地占地 16.01hm²。根据新疆维吾尔自治区畜牧科学院草原研究所编制的《新疆维吾尔自治区草地类型图》和《新疆维吾尔自治区草地利用现状图》等资料进行分析汇总得出该区内植被现状情况。本项目沿线主要植被为梭梭、小果白刺、琵琶柴等，植被覆盖度均较低。通过参考文献资料、实地调查在拟建公路调查范围（拟建公路沿线两侧 1.0 km 范围内）分布有野生脊椎动物 33 种，其中以两栖、爬行类、鸟类和兽类为主；从动物类群来看，本项目调查范围内分布的 1 种国家一级重点保护野生动物，有鸟类 1 种，为黑鹳；分布的国家二级重点保护野生动物 4 种，包括鸟类 3 种，即黑鸢、棕尾鵟、红隼；兽类 1 种，即草兔。分布的自治区二级重点保护野生动物有爬行动物 1 种。

10.4 环境影响预测与评价结论

10.4.1 施工期

（1）水环境

本项目施工过程对水环境的影响主要来自桥梁施工时对水体的搅浑和油污染，施工人员的生活污水排放，拌和站厂区施工废水排放，以及施工土料被暴雨冲刷进入地表水体从而对水环境的不良影响。桥梁施工选择在枯水期或者作物灌溉上游取水期间施工，采用先进的施工工艺，同时做好施工现场管理，拒绝桥梁

施工机械“跑、冒、滴、漏”现象产生，防治泥浆的溢流，则桥梁施工对库山河的影响甚微；施工人员的生活污水通过设置化粪池，经过处理后就近清运至所在县（市）生活污水处理厂；拌和站厂区的生产废水收集到隔油+沉淀池中，净化处理后回用场地以及临近道路洒水；加强道路施工现场的管理，拒绝现场混乱，尘土飞扬对沿线灌溉渠道水质的影响，拒绝临时堆场堆放到灌溉渠道中，阻塞灌溉渠道的通水；暴雨天气或者大风天气时做好施工现场堆场的覆盖以及洒水，防止土料被暴雨冲刷进入地表水体。在严格采取上述措施后，则项目施工对沿线水体的影响较小。

（2）大气环境

①公路施工中，砂石料、水泥等物料在拌和过程中易起尘。本项目中采用拌和站集中拌合的方式，包括混凝土拌和、稳定土拌和、水泥混凝土拌和，拌和站物料传输、提升、筛分等工序都会有粉尘产生，目前施工单位使用的拌和站设备物料传输采用全封闭式，粉尘排放点配备除尘器，只要保证除尘器正常使用，拌和站工艺排放的粉尘可以满足相应的排放标准，对环境的影响较小。

②施工现场的堆场应采取覆盖措施，进行定期洒水，拌和站厂区堆场按照《工业料堆场扬尘整治规范》（DB65T4061-2017）要求水泥采用筒仓，砂石料采用半封闭仓库等，同时做好拌和站厂区的洒水工作，将粉尘的影响做到最小。

（3）声环境

项目施工期为 12 个月，施工期噪声影响主要体现在施工机械噪声影响及通行车辆的辐射噪声影响。本项目沿线涉及较多声环境敏感点，距离道路较近，工程施工噪声对该敏感点声环境质量将产生一定影响。

由于施工过程为短期过程，施工期的噪声影响将随着施工作业结束而消失，同时可通过加强施工管理与组织，确定合理的施工时间及施工方案等方式减缓施工噪声影响。

（4）固体废弃物

施工期主要的产生的固体废弃物为施工人员的生活垃圾以及临时设施拆除之后产生的建筑垃圾。施工营地设置垃圾箱，委托有关人员进行定期清运；临时设施拆除后及时将建筑垃圾清运走。

项目线路有部分和乡道重合，施工时采用沥青冷再生技术将现有路面沥青层全部挖出，运输到沥青搅拌站中，根据本项目沥青混凝土的比例，添加其它材料，

进行加热重新拌和，重新摊铺，由于旧沥青量不大，可以做到全部回用，不会产生废弃沥青。

（5）生态环境

①由于公路建设是一个线性工程，影响范围为线路两侧带状区域，工程建设拟占用的已利用各类土地资源面积占该类土地面积的比例均较小，因此，工程建设对沿线土地资源占用相对有限，对公路沿线区域的土地资源的影响不大。

②公路工程占地不可避免地对沿线农业生态系统产生一定影响，但由于本工程占地主要呈窄条带状均匀分布于沿线地区，线路横向影响范围极其狭窄。线路施工和建成后不会使整个区域农业生产格局发生本质改变。本项目工程用地造成沿线所经地区地表植被的带状损失，降低原有生态系统的生物量。工程总占地 54.27hm²，永久占地 41.41hm²，临时占地为 12.86hm²。按项目组成划分，路基工程占地 39.16hm²，交叉工程占地 0.34hm²，桥涵工程占地 1.70hm²，改渠工程区占地 0.51hm²，施工便道占地 0.84hm²，施工生产生活区占地 10.80hm²，表土堆放区占地 0.92hm²。永久占地将造成评价范围内植被生物量损失约为 1.721t/a，生产力损失约 66.20t/a。从公路建设的条带状特点看，由于植被损失面积占沿线地区同一植被类型面积的比例极小，故工程占地对沿线植被资源数量影响不大，仅是造成沿线植被的生物量略有减少，对区域生态完整性的破坏影响很小。

③拟建公路对两栖类、爬行类等不能飞行的野生动物而言，施工期的生态影响程度相比运营期更大。在项目施工期间，施工作业带来的噪音、灯光，加之施工人员的日常活动，由此可能改变野生动物的行为方式，对周边活动的野生动物会造成短期的强烈回避影响，迁至周围无人类活动的深处活动栖息。这种野生动物的行为方式及其分布范围的改变，也会造成野生动物繁殖和生存能力降低，种群数量减少。

10.4.2 运营期

（1）水环境

运营期对水环境的污染主要来自路面径流冲刷进入沿线水域对水体造成的污染，桥面径流经过计算对沿线河流的影响轻微。

（2）大气环境

项目建成运营后，主要大气污染源是汽车尾气，预测结果表明，汽车尾气对

公路两侧将产生一定影响，但影响不大。

（3）声环境

对沿线居民区声环境的评价：①对沿线居民区声环境的评价：沿线评价范围内有 2 处村庄，均为 2 类区，其中兰干村 6 户居民在红线 35m 以内，需执行 4a 类声功能区。根据预测结果，沿线的古勒巴格村和兰干村在近期、中期、远期车辆通过期间，昼间、夜间噪声均达标。

根据预测结果，随交通量增加，古勒巴格村、兰干村敏感点昼夜间噪声均不同程度增大，主要由于公路等级较高车速过快，同时敏感目标距离道路距离较近。

本环评要求拟建项目在通过以上敏感点路段禁止鸣笛和减速措施；在沿线各声环境敏感点进行跟踪监测（费用计入运营期监测费用），并根据监测结果，及时采取适宜的降噪措施。

其他减缓措施：根据上述预测结果可以看出，本项目产生的道路交通噪声会对道路两侧环境噪声敏感点产生影响，使道路两侧部分环境噪声敏感点的昼夜预测值产生了不同程度的增加。为消除道路交通噪声对道路两侧环境噪声敏感点产生的增加量，本着谁污染谁治理的原则，本项目应采取有效的措施，消除道路交通噪声对线路两侧环境的影响。

治理道路交通噪声应从两方面入手，首先应从道路规划、交通组织和管理上考虑有利于降低噪声的措施，城市规划部门应根据《中华人民共和国环境噪声污染防治法》的有关规定，严格控制道路两侧土地的使用功能，根据本次噪声预测结果，分析项目运营期对现状敏感目标的影响程度，以及结合正在出台的相关规范，建议规划、土地利用等有关部门在本项目道路红线两侧各 50m 范围内不得新建临街噪声敏感建筑物。其次是在村镇路段采取低噪声路面技术和材料，来减缓噪声对周围环境的影响。

（4）固体废弃物

拟建公路建成通车后，当地交通会更为便捷，给人们日常生活和工作带来了极大的便利，但同时交通垃圾，如纸屑、果皮、塑料用具等废弃物也对沿线周边环境产生不利影响，既增加了公路养护的负担，又破坏了路域景观的观赏性。

公路通车后，应妥善处理过往司乘人员产生的废纸、废塑料袋、烟蒂等生活垃圾，减轻对周边的自然环境产生的影响。要求公路养护过程中及时清理路域范围内的垃圾，送往附近县城或乡镇垃圾处理场处置，减小对环境的影响。

10.5 主要环保对策措施

10.5.1 可研以及设计阶段

(1) 合理设置工程临时用地（施工场地、施工营地、施工便道等）范围，远离河道，以减少对河道水质的影响。

(2) 建议委托专业单位开展下阶段的环保设计工作，包括降噪设计、桥面径流收集系统设计等，保证环保措施有效防治污染。

10.5.2 施工阶段

(1) 水环境

①临时工场内设置沉淀池和干化堆积场，使护壁泥浆和出渣分离开，析出的护壁泥浆循环使用，浮土和沉淀池出渣在干化场堆积脱水，渗出水排入水体。同时做好施工现场管理，拒绝桥梁施工机械“跑、冒、滴、漏”现象产生，防治泥浆的溢流；当堆料场存放含有害物质的建材如水泥等应设篷盖，必要时设围栏，防止被雨水冲刷流入水体。施工场地内需构筑集水沉砂池，以收集高浊度泥浆水和含油废水，经过沉砂、除渣和隔油等处理后，并在场地排水口设置临时格栅，经格栅阻隔后方可排放。

②施工营地设置 1 个防渗化粪池，经过处理后就近清运至所在县（市）生活污水处理厂。

③拌和站厂区的生产废水排至隔油+沉淀池中，净化处理后回用场地以及临近道路洒水。

④加强道路施工现场的管理，拒绝现场混乱，尘土飞扬对沿线灌溉渠道水质的影响，拒绝临时堆场堆放到灌溉渠道中，阻塞灌溉渠道的通水。

⑤暴雨天气或者大风天气时做好施工现场堆场的覆盖以及洒水，防止土料被暴雨冲刷进入地表水体。

⑥施工机械维修点应设在硬化地面或干化场，防止机械维修、清洗污水对地下水、土壤的污染。加强施工机械的检修，严格施工管理，避免施工机械的跑、冒、漏、滴油，可有效地减少施工机械废水对环境的污染。

(2) 大气环境

①对堆场、未铺装路面进行经常的洒水作业。

②合理选择拌和站的位置，选择先进的拌和设备，混凝土拌和站、水稳拌

和站，物料传输采取全封闭作业，其它产生粉尘的工艺采用除尘器进行处理，达到相应的排放标准进行排放，保证除尘器的工作效率。

③拌和站堆场按照《工业料堆场扬尘整治规范》（DB65T4061-2017）要求水泥采用筒仓，砂石料采用半封闭料仓，同时做好厂区洒水工作。

（3）声环境

施工期噪声影响是短期行为，施工管理是防治和缓解噪声影响的主要途径：

①夜间（24：00～8：00）在沿线敏感点附近停止施工，如因工程原因难以避免，则需上报沿线市（县）生态环境局通过批准后方可进行。

②建议施工营地、拌和站等临建设施距敏感点至少保持 500m 的距离。

③合理选择运输路线，并尽量在昼间进行运输，以减少对运输道路两侧居民。夜间休息的影响；此外，在途经现有村镇、学校和医院时，应减速慢行、禁止鸣笛，需新修筑的施工便道应尽量远离学校和村镇等敏感建筑物。

（4）固体废弃物

施工营地设置垃圾箱并定期清运。

（5）生态环境

①严格控制施工占地范围，严禁砍伐征地范围以外的树木，严禁破坏征地范围以外的植被。

②临时施工便道应尽可能利用现有乡村道路或土路。

③取土场取土前收集表土，取土后覆盖表土，并加强经营管理，及时进行排灌，以缩短取土场恢复期，并减少水土流失。

④工程结束后，对施工临时占地进行场地平整，抛撒砾石或洒水，使地表形成结皮，防止水土流失。

⑤施工过程中必须固定施工和材料运输线路，重点保护好沿线荒漠区荒漠植被灌丛，防止运输车辆和机械碾压。施工单位要管理好施工车辆和人员，严格按设计施工便道行驶，决不能随意乱开便道，扩大施工用地范围，以保护沿线现有植被不受破坏。拌和站、施工营地等工程建设中辅助性和临时性的服务设施，应尽量选择在裸地或荒地路段建设，并在施工结束后要进行平整，恢复原土地植被类型。

⑥按照占补平衡原则，占用多少，补充多少，并且保证数量不减少，质量不降低的原则，在原有保护红线西侧同类型地段补划红线面积 3.0347hm²。

⑦尽量采取“以桥代路”的措施来减少因路基填筑占压对植被的破坏。同时结合地方生态规划建设的要求，对所有因工程开挖的产生的裸地提出植被恢复方案，尽量采取乡土树草种进行植被恢复，从而尽量降低对环境的人为破坏及新增的水土流失危害影响。

10.5.3 运营阶段

（1）水环境

本项目运营期不产生污水。

（2）大气环境

加强组织管理，对上路车辆进行检查，禁止车况差、超载、装卸物品遮盖不严密洒落的车辆上路，同时加强对司机人员的技能培训，减少车辆滞速怠速状态，减少汽车尾气排放对沿线环境空气的影响。

（3）声环境

①敏感点声环境保护措施

项目在综合考虑了项目沿线各敏感点特征、道路特点、所需的降噪效果以及各种降噪措施适用的条件等各种因素的基础上，本着技术可行、经济合理、同时又兼顾公平的原则主要推荐了通风隔声窗和声屏障为主的降噪措施，这主要是因为：

A.在各种降噪措施中，搬迁效果最好，但由于搬迁的实施需要政府等各相关部门的通力合作，实施难度大，针对超标严重，房屋结构差，分布零散的敏感点提议采取此措施，而本项目沿线仅一个敏感点，为兰干村，不适宜采用搬迁降噪。

B.声屏障具有降噪效果好，操作性强，不会干扰居民的正常生活等优点，对于全封闭的高速公路来说，是最优先考虑的措施。其适用性为：①路基或桥梁与敏感点房屋有一定高差；②敏感点房屋分布较密集且距公路较近；③敏感点附近无明显现有噪声源。声屏障降噪效果在 5~12dB，但本项目为二级公路项目，声屏障不适用本工程。

C.通风隔声窗措施降噪能力及其可行性分析：普通隔声窗由于需要封闭才能起到降噪效果，这将在较大程度上影响人们的生活，因此不加选用，推荐选用通风隔声窗。

通风隔声窗在不影响通风的条件下具有很好的降噪效果，现在专业厂家生产

的通风隔声窗一般都可以降噪 20dB 以上。

对于本项目而言，经预测，敏感点兰干村噪声预测量较大，为保证敏感目标能满足相应类区的环境质量标准或满足室内相应的使用功能指标，不适于采用声屏障降噪，建议采用通风隔声窗降噪。

②工程管理措施

1) 通过加强公路交通管理，如限制性能差的车辆进入公路，在重要敏感路段（学校及居民集中路段）等噪声敏感区域附近路段两端设置限速、禁鸣标志等，可以有效控制交通噪声的污染。

2) 经常维持公路路面的平整度，避免因路况不佳造成车辆颠簸等引起交通噪声增大。

③对沿线村镇规划建设的要求

1) 在本项目沿线新建居民住房时，县、乡镇人民政府批复时务必指明需远离公路，在进行农村居住区的规划时，应参考本环境影响报告书公路两侧噪声预测范围并结合当地的地形条件确定一定的防护距离而尽量远离公路，同时，公路沿线的居民应将新房建造在相应的防护距离之外。

2) 沿线乡镇如果调整城镇发展规划，向本项目靠近，则建议在本项目预测的达标距离范围以内尽量布置仓储、工厂等对声环境不敏感的设施，防止交通噪声污染。

(4) 固体废弃物

拟建公路建成通车后，当地交通会更为便捷，给人们日常生活和工作带来了极大的便利，但同时交通垃圾，如纸屑、果皮、塑料用具等废弃物也对沿线周边环境产生不利影响，既增加了公路养护的负担，又破坏了路域景观的观赏性。

公路通车后，应妥善处理过往司乘人员产生的废纸、废塑料袋、烟蒂等生活垃圾，减轻对周边的自然环境产生的影响。要求公路养护过程中及时清理路域范围内的垃圾，送往附近县城或乡镇垃圾处理场处置，减小对环境的影响。

10.6 环境管理与监测计划

建设单位设置专职环保机构并建立相应的环境管理体系，按照规定申请排污许可证。建设项目竣工后，建设单位应进行自主验收。建设项目竣工环保验收通过后，方可正式投产运行。

根据本项目特点，工程运营期应按照本次评价提出的建议环境监测计划、国家发布的最新监测要求以及生态环境主管部门的要求落实环境监测计划。

10.7 公众参与调查

建设单位于 2024 年 05 月 24 日在阿克陶县人民政府网进行了网上公示，公示期为 5 个工作日，公示期满未收到任何公众意见及反馈。本项目环境影响报告书征求意见稿完成后，2024 年 08 月 19 日在阿克陶县人民政府网进行了网上公示，2024 年 08 月 22 日和 2024 年 08 月 30 日在克孜勒苏日报、阿克陶县人民政府公示栏同步公开征求意见稿全本及相关信息，征求与该项目环境影响有关的意见，公示期为 10 个工作日，第二次公示期满未收到任何公众意见及反馈。

报批前网络公示时间为 2024 年 09 月 10 日，公示网站为阿克陶县人民政府网。

公示过程中，未收到任何社会团体及个人对本项目建设的意见，具体内容见本项目公参说明。阿克陶县交通运输局承诺公众参与过程客观、真实，请各级环保部门及公众对此项工作进行监督。

因此，本项目的建设获得了公众的认可。

10.8 结论

拟建公路符合阿克陶县交通发展规划，项目建成后将完善区域出行条件，形成乡镇间便捷、快速通道，加强各个乡镇之间的联系，提升区域干线公路网的保障能力，发挥路网整体效益。本工程虽然在建设过程和其后的运营活动中会对公路沿线声环境和生态环境造成一定程度的污染和影响，但从整体和长期效益来看，利大于弊，只要严格按照环保要求进行建设，其对项目区生态环境的负面影响可以通过有效的对策和切实可行的措施予以减轻和避免，最终达到开发与保护并举的目的，实现社会、经济与环境的协调发展。

工程施工和运营期间对沿线生态环境、声环境、水环境、环境空气等方面也会产生一定影响，通过在设计阶段、施工阶段、运营阶段采用相应的环保措施后，项目建设对环境的影响将降低至最小。

本项目在认真落实报告中提出的各项污染防治措施、生态保护与补偿措施，污染控制措施和“三同时”制度后，影响可得到有效控制和缓解，污染物可以做

到达标排放，从环境保护角度分析本项目的建设是可行。